

---

# 동시통화 및 주변 잡음을 고려한 핸즈프리 환경의 반향제거기

김현태\* · 이찬희\* · 박장식\*\*

\*동의대학교, \*\*동의과학대학

## An Acoustic Echo Canceled for Hands-Free Telephony, Considering Double Talk and Environment Noise

Hyun-tae Kim\* · Chan-Hee Lee\* · Jang-sik Park\*\*

\*Donggeui University, \*\*Donggeui Institute of Technology

E-mail : htaekim@deu.ac.kr

### 요 약

본 논문에서는 핸드즈프리 전화통신을 위한 동시통화(double-talk) 및 잡음에 강건한 반향제거 시스템을 제안한다. 제안하는 반향제거 시스템은 동시통화 상황을 판별하기 위해 마이크 입력신호와 추정된 마이크 입력신호의 분산을 기반으로한 동시통화 검출 알고리즘을 사용하고 반향 경로 추정을 위한 적응 필터는 잔여반향 오차 전력과 AP 알고리즘의 투영차수를 곱하여 입력 신호의 자기공분산 행렬에 더해 정규화시킨 알고리즘을 적용한다. 컴퓨터 시뮬레이션을 통한 동시통화 및 주변 잡음이 큰 핸드즈프리 환경에서 제안하는 방법이 AIC(acoustic interference cancellation) 측면에서 우수함을 보인다.

### ABSTRACT

In this paper, we propose a double talk and noise robust acoustic echo canceler for hands-free telephony applications. The proposed system includes a double-talk detection method that detects the double-talk durations, which uses covariance between microphone input signal and estimated microphone input signal. And proposed adaptive algorithm for estimating acoustic echo path, uses normalized auto-covariance matrix of input signal with multiplication of residual error power and projection order of AP(affine projection) algorithm. It is confirmed that the proposed algorithm shows better performance from acoustic interference cancellation (AIC) viewpoint in double talk and noisy environments.

### 키워드

동시통화 검출, 음향 반향 제거, 상호상관 계수, AIC(acoustic interference cancellation)

### 1. 서 론

편리하고 안정된 통화를 위해 핸드즈프리(hands-free)방식의 음성통신이 도입되고 있으며 차량용 핸드즈프리 전화기, 원격 회의 시스템 등의 분야에 사용되고 있다[1]. 그러나 핸드즈프리를 이용한 통신방식에서는 이전의 송수화기를 사용할 때에는 발생하지 않았던 문제들이 발생하게 된다.

첫 번째 문제는 스피커로 출력된 음성이 일정한 반향 경로(echo path)를 통해 다시 마이크로 입력되는 음향 반향의 문제이다. 음향 반향은 일반적으로 음향 반향 제거기(acoustic echo canceller)에 의해 제거되지만 음향 반향 제거기에 사용된 적응필터 길이의 제약과 근단화자 신호가 존재하거나 주변의 잡음이 큰 경우 이로 인해 적

용 알고리즘의 성능이 저하되는 문제점을 가진다. 적응 알고리즘으로는 NLMS(normalized least mean square)이 간단하고 계산량이 적어 널리 사용되고 있으나 유색 신호에 대해 수렴속도가 느려지는 단점이 있다. 이러한 문제를 해결하기 위해 AP(affine projection) 알고리즘이 제안되어 여러 응용분야에 적용되고 있다[2]. 그러나 주변 잡음이 상대적으로 큰 경우나 투영 차수가 클수록 성능이 저하되는 문제를 가진다[3].

본 논문에서는 이러한 문제점을 해결하기 위해 효율적인 동시 통화 검출기와 개선된 AP 알고리즘을 제안하고 동시 통화 상황 및 주변 잡음이 존재하는 핸드프리 환경에 적용하여 기존 알고리즘과 성능을 비교하였다.

## II. 제안하는 알고리즘

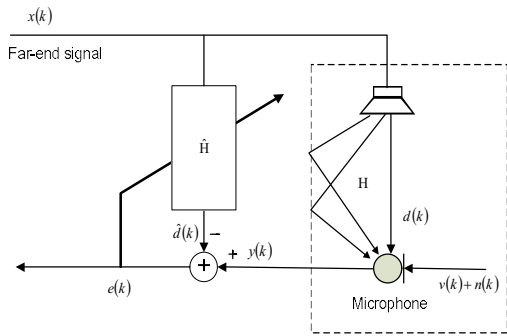


그림 1. 핸드프리 환경의 음향 반향 제거기 구조

제안하는 적응필터를 이용한 핸드프리 환경에서의 음향 반향 제거기의 기본 구조는 그림 1과 같다. 이때  $x(k)$ 는 원단 화자 신호로, 적응필터의 입력신호이다.  $d(k)$ 는 근단화자의 스피커에서 출력되어 마이크로 입력되는 반향 신호이다.  $v(k)$ 는 근단화자 신호이고  $n(k)$ 는 주변잡음 신호이다.  $y(k)$ 는 반향과 주변잡음 신호를 포함하는 마이크로 입력신호로 적응필터의 주입력 신호(primary input signal)가 된다.

제안하는 알고리즘은 식(1)~식(3)으로 주어지며, 적응필터 계수 갱신에 관한 식(2)를 살펴보면, 잔여반향 오차 전력과 투영차수를 입력 신호의 자기공분산 행렬에 더하여 정규화시킨다.

$$\mathbf{e}_n = \mathbf{d}_n - \mathbf{X}_n^t \mathbf{w}_n \quad (1)$$

$$\mathbf{w}_{n+1} = \mathbf{w}_n + \mu \mathbf{X}_n \left[ \mathbf{X}_n^t \mathbf{X}_n + P \cdot L \cdot \sigma_{e,n}^2 \mathbf{I} \right]^{-1} \mathbf{e}_n \quad (2)$$

$$\sigma_{e,n}^2 = \beta \sigma_{e,n-1}^2 + (1 - \beta) e_n^2 \quad (3)$$

여기서  $L$ 은 제안하는 알고리즘의 필터 길이이고,  $P$ 는 제안하는 알고리즘의 투영차수이다.  $\sigma_{e,n}^2$ 는  $n$  번째 순간에서의 추정된 오차 전력을 나타내며,  $\beta$ 는 망각지수이고  $\mu$ 는 적응 상수이다.

음향 반향 제거기의 안정적인 동작을 위한 중요한 요소 중의 하나가 동시통화 검출기이다. 근단화자가 침묵할 때는 반향 추정오차 신호와 약간의 잡음만이 적응필터의 적응 알고리즘에 작용하게 되어 적응필터 계수벡터  $\hat{\mathbf{H}}(k)$ 는 반향 경로 응답  $\mathbf{H}(k)$ 를 성공적으로 추정하여 반향을 제거하게 된다. 그러나 근단화자와 원단화자가 동시에 말하는 동시통화 상태가 되면 근단화자의 음성이 적응 알고리즘의 강력한 방해 잡음으로 작용하여 적응필터 계수벡터  $\hat{\mathbf{H}}(k)$ 를 발산시킨다. 그러므로 동시통화 구간을 검출하여 동시통화 구간에서 적응필터의 적응을 멈추게 해야 한다. 제안하는 시스템에서는 적은 연산량을 필요로 하면서도 음향 반향 제거기를 안정적으로 동작하게 하는 마이크 입력신호와 추정된 마이크 입력신호의 분산을 기반으로 하는 동시 통화 검출 알고리즘을 사용하였다[4]. 식(4)~(7)의 알고리즘이 망각인자를 이용한 동시 통화 검출 알고리즘의 검출 변수 식이다.

$$d_{CN}(k) = \sqrt{\frac{1}{\sigma_y^2} \hat{\mathbf{r}}_{xy}^T(k) \hat{\mathbf{H}}(k)} \quad (4)$$

$$\hat{\mathbf{r}}_{xy}^T(k) = \lambda \hat{\mathbf{r}}_{xy}^T(k-1) + (1 - \lambda) x(k) y(k) \quad (5)$$

$$\hat{\sigma}_y^2(k) = \lambda \hat{\sigma}_y^2(k-1) + (1 - \lambda) y^2(k) \quad (6)$$

$$Decision = \begin{cases} d_{CN} \geq T, & DT \text{ not present.} \\ d_{CN} < T, & DT \text{ present.} \end{cases} \quad (7)$$

여기서  $\lambda$ 은 망각 인자이고 검출 변수  $d_{CN}(k)$ 가 문턱값,  $T$  보다 작을 때 동시통화가 일어났다고 판단한다.

## III. 컴퓨터 시뮬레이션

시뮬레이션을 위한 원단화자 신호는 8 kHz 샘플링 주파수를 가지며 16 bit로 양자화한 10초 길이의 남성 및 여성 화자가 번갈아 발성한 영어 문장을 사용하였다. 또한 동시 통화 구간의 근단화자 신호는 또 다른 영어 문장을 발성한 남성

화자 신호를 사용하였으며, 이 때 주변 잡음신호  $n(k)$  가 거의 없는 신호 대 잡음비가 상대적으로 높은 60 dB 및 상대적으로 낮은 20dB 인 백색 가우시안 (white Gaussian) 잡음신호에 대하여 각각 실험하였다. 시뮬레이션에 사용된 음향 반향 임펄스 응답 및 적응필터의 차수는 동일하게 512 차로 두었으며 적응 알고리즘의 적응상수는 0.125 로 설정하였다. AP 알고리즘 및 제안하는 알고리즘에서 투영차수(P)는 2차로 두었다. 제안된 시스템의 성능평가를 위하여 AIC(acoustic interference cancellation)를 사용하였다[3].

$$\begin{aligned}
 AIC(k) &= 10\log_{10} \frac{E\{y^2(k)\}}{E\{z^2(k)\}} \\
 &= 10\log_{10} \frac{E\{y^2(k)\}}{E\{y^2(k) - \hat{i}^2(k)\}} \quad [dB]
 \end{aligned}
 \tag{8}$$

여기서  $\hat{i}(k) = \hat{d}(k) + v(k) + \hat{n}(k)$ 는 제안된 시스템에 의해서 추정된 반향, 근단화자 신호, 배경잡음을 포함하는 추정된 간섭신호를 의미한다. 이는 음향 반향과 배경 잡음 등의 간섭신호가 포함된 마이크 입력신호  $y(k)$ 와 제안된 시스템을 통과한 후 전송되는 신호  $\hat{z}(k)$ 의 전력비를 의미하는 것으로, 음향 반향이 많이 제거 될수록 큰 값을 갖는다. 즉 비동시통화 구간에서는 AIC값이 크면 클수록 음향 반향이 많이 제거됨을 의미한다.

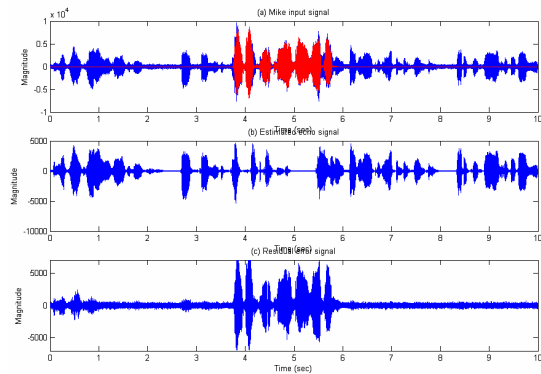


그림 2. 반향 제거 전후 비교(제안하는 방법, 20dB 백색잡음)  
 (a) 마이크 입력 신호 (b) 반향 추정 신호  
 (c) 잔여 오차 신호

그림 2는 동시통화 상황 및 주변 잡음이 상대적으로 큰 신호대 잡음비가 20dB 인 경우의 제안하는 방법을 적용하여 얻은 결과이다. 그림 2의 (a)에서 붉은 색 신호가 동시 통화 구간의 근단화자 신호이다. 그림 2의 (c)에서 동시 통화 구간

전후에도 적응 필터가 잘 동작하고 있으며 음향 반향 신호가 잘 제거되는 것을 확인할 수 있다.

그림 3은 그림 2의 실험 환경에서 NLMS 및 AP 알고리즘을 적용한 경우의 AIC 값들과 함께 비교한 그림이다. 제안하는 방법이 NLMS 및 AP 알고리즘에 비해 성능이 평균 3 ~ 5dB 정도 우수한 것으로 나타나고 있다.

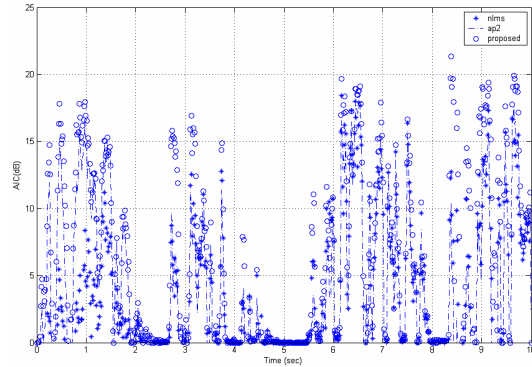


그림 3. AIC 비교 (동시통화 및 20dB 백색 잡음)

#### IV. 결론

컴퓨터 시뮬레이션을 통해, 주변 잡음이 적은 환경에서는 제안하는 알고리즘과 AP 알고리즘과의 차이를 확인할 수 없었으나, 주변 잡음이 상대적으로 큰 환경에서 제안하는 알고리즘이 AP 알고리즘에 비해 반향제거 성능이 우수한 것으로 나타나 주변 잡음이 큰 환경에 보다 적합한 것을 확인할 수 있었다.

#### 참고문헌

- [1] S. H. Jensen, "Acoustic Echo Canceller for Hand-free Mobile Radiotelephony," *Proc. EUSIPCO*, Belgium, pp.1629-1632, 1992.
- [2] S. G. Sankaran, "On Ways to Improve Adaptive Filter Performance", *Dissertation of Virginia Polytechnic Institute and State University*, 1999.
- [3] Seon Joon Park, Chom Gun Cho, Chungyong Lee, Dae Hee Youn, "Integrated Echo and Noise Canceler for Hands-free applications" *IEEE Trans. Analog and Digital Signal Processing*, vol.49, no.3,p.188-195 March 2002.
- [4] P. Ahgren and A. Jakobsson, "A Study of Doubletalk Detection Performance in the Presence of Acoustic Echo Path Changes" *IEEE Transactions on Consumer Electronics*, vol.52, no.2, pp.515-522, May 2006.