

무기체계 내장형SW 적용을 위한 공개SW의 식별 및 선정 프로세스에 관한 연구

김종영*, 이경수*, 윤희병*, 권경용**

*국방대학교 전산정보학과, **국방기술품질원 SW팀

Classification and Selection Process of OSS for Embedded SW

Jongyoung Kim, Kyunsoo Lee, Heebyung Yoon, Kyungyoong Kyun

Korea National Defense University, Defense Agency for Technology and Quality

E-mail : kjy10@dapa.go.kr, worm573@yahoo.co.kr, hbyoon37@hanmail.net, ka-ja17@hanmail.net

요 약

공개SW의 여러 가지 장점 때문에 공공부문에서 적극적으로 도입하고 있으며, 국방 분야에서도 무기체계 개발 시 공개SW 적용을 권고하고 있다. 하지만 무기체계 개발 시 적용할 가이드라인은 정립되어 있지 않으며, 이에 대한 연구가 필요한 실정이다.

본 논문에서는 요구 분석, 공개SW 식별, 평가대상 공개SW 선정, 평가기준 정의 및 수행, 평가결과 분석 등 5단계로 구성된 식별 및 선정 프로세스를 제안한다. 향후 무기체계에 공개 SW 도입 시 안전성과 신뢰성 확보 측면에서 도움을 줄 것으로 기대한다.

1. 서론

최근 한국군에서는 무기체계 내장형SW 개발 시 특수규격의 소프트웨어 개발을 최소화하고, 비용절감 및 유지보수 향상을 위해 공개SW 적용을 권고하고 있다[1]. 하지만 무기체계 개발 시 적용할 가이드라인은 정립되어 있지 않으며, 현재까지 제시된 가이드라인은 대부분 공공부문의 정보화사업을 대상으로 하고 있어 무기체계 내장형SW 개발 시에는 적용하기 힘들다. 또한 공공부문의 공개SW 도입·운영 가이드라인은 도입방법, 유지보수 등에 대한 지침만을 제공하고 있기 때문에 객관적으로 안전성과 신뢰성이 검증된 공개SW를 어떤 절차로 식별하고 선정할 것인가에 대한 연구가 필요하다.

무기체계 내장형SW와의 관계성을 분석한다. 이를 통해 공개SW 식별 및 선정 프로세스 제안 시 고려 요소를 도출하여 무기체계 내장형SW 적용을 위한 공개SW 식별 및 선정 프로세스에 반영한다. 본 논문에서는 요구 분석, 공개SW 식별, 평가대상 공개SW 선정, 평가기준 정의 및 수행, 평가결과 분석 등 5단계의 식별 및 선정 프로세스를 제안한다.

2. 관련 연구

공개SW의 식별 및 선정에 대한 많은 연구가 진행되고 있다. 국내·외 관련 모델들의 평가모델, 점수모델, 제품비교 여부 등 주요특징을 분석한 결과 <표 1>과 같다.

2.1. 국외

기업의 요구사항에 적합한 공개SW를 식별하고 선정하는 OSMM(Open Software Maturity Model) 모델에 대한 연구가 활발하게 이루어지고 있으며,

본 연구는 국방기술품질원의 무기체계 내장형 소프트웨어 기술정보 통합관리체계 개념연구 등(과제번호:제2008_235호)의 연구비지원에 의하여 연구되었음을 이를 위해 국내·외 관련 연구 사례를 조사하고,

<표 1> 국내·외 공개SW 식별 및 선정 모델 비교

모델명	OSMM Capgemini	QSOS	OpenBRR	Optaros	공개SW 가이드라인	공개SW 선정/변경설계
연도	2003	2004	2005	2007	2003	2006
평가모델	실질적	실질적	과학적	실질적	절차적	실질적
· 평가단계	7단계	4단계	4단계	4단계	6단계	5단계
· 평가기준표	○	○	○	○	△	○
· 기술/기능적 평가	×	○	○	×	×	○
점수모델	유연	유연	고정	유연	없음	유연
· 점수척도	1~5	0~2	1~5	1~5	×	0~1
· 반복절차	×	○	○	×	×	×
· 가중치	○	○	○	×	○	○
제품비교	○	○	×	○	×	○

대표적인 사례로는 Capgemini의 OSMM, Atos Origin의 QSOS, Carnegie Mellon West의 OpenBRR, Optaros의 공개SW 평가모델 등이 있다.

Capgemini의 OSMM은 7단계를 제시하고 있다[2]. 공개SW에 대한 1차 평가를 위해 제품 척도를 제품, 통합, 사용, 수락 등 4가지 범주와 12가지 하위 범주로 세분화하여 평가하지만 정량과 정성적인 평가가 결합된 모델이다.

Atos Origin의 QSOS모델은 정의, 평가, 자격부여, 선정 등 4단계를 제시하고 있다[3]. 평가 기준표, 기술/기능적 평가모델을 제시하고 있으며, 점수모델이 유연하다는 특징이 있다.

Carnegie Mellon West의 OpenBRR 모델은 공개SW 식별, 평가기준 정의, 평가자료 수집 및 처리, 평가 등 4단계를 제시하고 있다[4]. 기존 모델의 개념을 기반으로 세부적인 평가 기준과 점수모델을 제시하고 있다.

Optaros의 공개SW 평가모델은 4단계의 절차를 제시하고 있다[5]. 기능성, 커뮤니티, 성숙도, 경향, 기업의 즉시 적용 가능성(ER-Rating) 등 5가지 항목에 대하여 공개SW 별로 평가하고 체계적으로 분류하고 있다.

2.2. 국내

공개SW를 식별하고 체계적으로 선정하는 모델에 대한 연구는 해외에 비해 다소 부진하다. 해외는 민간차원에서 관련 연구가 활발한 반면, 국내는 정부와 학계에서 관련 연구가 진행되고 있다.

행정자치부의 행정기관 공개SW 도입·운영 가이드라인은 공개SW를 도입하는 경우 6단계의 도입 절차를 제시하고 있다[6]. 공개SW 선정 및 평가에 대한 내용은 있지만, 구체적인 방법이나 측정 기준을 제시하고 있지는 않다.

공개SW 선정 및 변경설계 모델은 마르미-III와 마르미-RE와 같은 컴포넌트 기반 개발 프로세스와 역공학 프로세스의 구성요소와 절차 등을 참고하여 4단계와 13개의 세부 활동으로 구성된 모델을 제안하고 있다[7].

3. 무기체계 내장형SW와 공개SW 관계성 분석

3.1. 무기체계 내장형SW 정의 및 분류

한국군은 무기체계 내장형 SW를 각종 무기체계에 내장되어 해당 장비의 임무수행에 전용으로 제공되는 SW로 정의하고 있다[1]. 이에 따라 무기체계 내장형 SW를 크게 감시·정찰, 기동, 화력, 항공기, 함정, 방호 등 7가지로 분류한다.

3.2. 무기체계 적용 가능분야 식별

최근 들어 임베디드 시스템에도 많은 공개SW가 사용되고 있다[8]. 임베디드 시스템은 PC, 서버 컴퓨터와는 다른 여러 가지 특징들이 존재하기 때문에, 일반적으로 공개SW를 사용할 때와는 다른 점들을 고려해야 한다.

무기체계 내장형SW는 일반적인 임베디드SW와 고유한 목적으로 인해 다른 특징을 보이고 있다. 무기체계 내장형SW의 특징에는 여러 가지가 있겠지만 실시간성, 테스트 어려움, 고 신뢰성, 목적 한

정성, 개발의 어려움, HW통합성 등을 그 특징으로 꼽고 있다[9]. 따라서 공개SW를 무기체계에 도입 시에는 무기체계의 특징이 반영되어야 한다.

무기체계 내장형SW 플랫폼은 사용하는 무기체계별로 다소 차이가 있고 자료마다 상이하다[10]. 하지만 이를 개념적으로 추상화시켜보면 대체적으로 5계층으로 구분되며 <그림 1>과 같다.



<그림 1> 무기체계 내장형SW 플랫폼 구조

미 해군의 경우 개방형 아키텍처 컴퓨팅 환경(OACE)을 통해 COTS 제품을 무기체계에 도입하고 있으며, 운영체제, 미들웨어, 자원관리 분야 등에 적용하고 있다.

종합적으로 분석해 보면, 무기체계에 공개SW를 도입 시 운영체제, 미들웨어, 개발도구 분야 등에 적용 가능할 것으로 판단된다.

공개SW 식별 및 선정 프로세스 제안 시 다음과 같은 사항을 고려하여 제안한다. 첫째, 공개SW 도입 시 적용하고 있는 일반적인 식별 및 선정 프로세스를 적용한다. 기존 공개SW 선정 모델의 평가범주와 기준을 무기체계에 맞게 적용한다. 또한 공개SW 선정 및 변경 설계 절차의 산출물 양식을 참고한다. 둘째, SW 품질평가 프로세스 관련 국제 표준 및 민간 모델을 반영한다. ISO/IEC 14598의 표준 프로세스와 ISO/IEC 9126의 품질특성을 반영하고, CMU SEI의 PECA 프로세스 중에서 우선순위 선정기법 등을 반영한다. 마지막으로 무기체계 내장형SW의 특징을 반영한다.

4. 공개SW 식별 및 선정 프로세스 제안

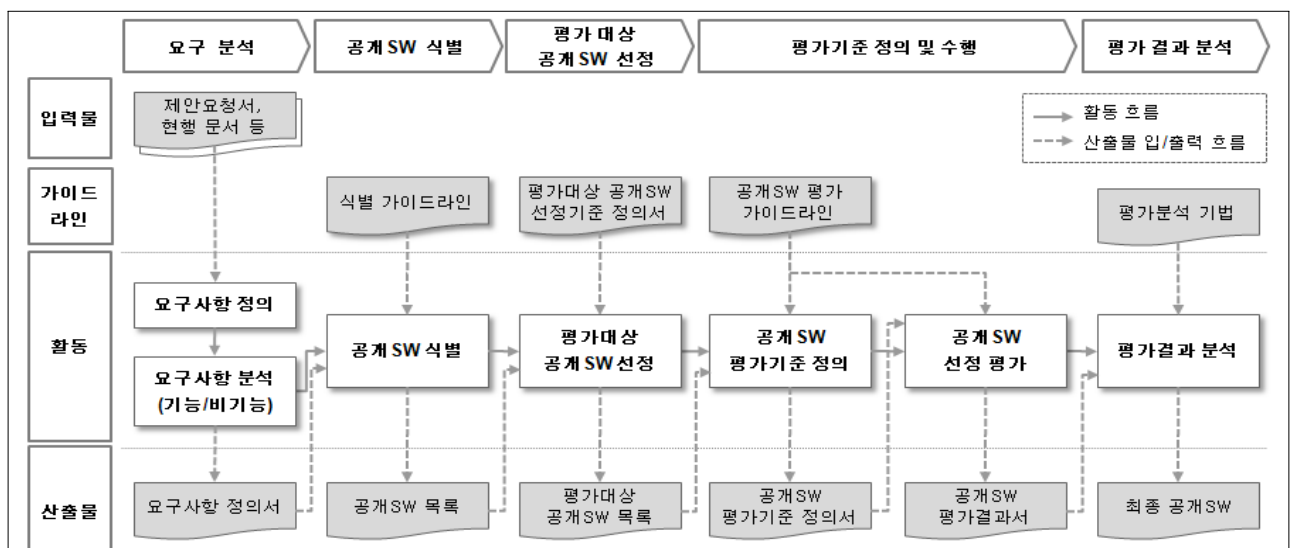
제안하는 공개SW 식별 및 선정 프로세스는 5단계로 구성된다. 각 단계별 세부 활동, 입력되는 입력물 및 가이드라인, 산출물은 <그림 2>와 같다.

4.1. 요구분석

요구분석 단계는 상위수준의 요구사항을 정의하고 이를 토대로 기능/비기능 요구사항을 정의한다. 이 단계의 입력물은 제안요청서, 현행 규정 및 관련 문서들이며, 산출물은 요구사항 정의서이다.

4.2. 공개SW 식별

SourceForge, Freshmeat 등 공개SW 커뮤니티를



<그림 2> 공개SW 식별 및 선정 프로세스

3.3. 제안 고려요소

통해 요구사항에 맞는 공개SW를 선정한다. 따라서

개발 커뮤니티의 성숙도, 개발자 수 등을 고려하여 공개SW 선정 시 위험을 최소화 시킬 수 있다.

이 단계에서는 식별 가이드라인을 통해 공개SW를 선정하고 공개SW 목록이 산출물로 제시된다. 요구사항을 통해 도출한 키워드, 적용분야, 그리고 프로젝트 활동성, 기간, 개발자 수, 성숙도, 라이선스 지원 여부 등 사전에 정의된 식별 기준을 통해 공개SW를 식별한다.

4.3. 평가대상 공개SW 선정

평가대상 공개SW 선정단계에서는 선정기준 정의서를 참고하여 평가대상 공개SW 목록을 선정한다. 선정기준 정의서는 라이선스 적용 가능 여부, 아키텍처 고려사항, 필수 기능요소 지원 여부 등으로 구성되며, 이를 모두 충족 시 평가대상 공개SW로 선정한다.

4.4. 평가기준 정의 및 수행

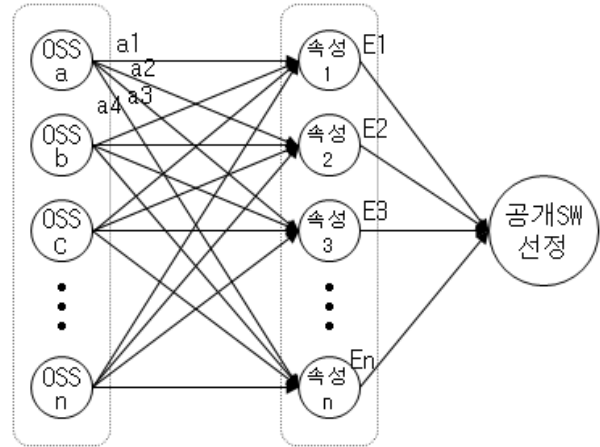
평가기준 정의 단계에서는 공개SW 평가 가이드라인을 참고하여 선정된 평가대상 공개SW에 대한 구체적인 평가기준을 정의한다. 공개SW 평가 가이드라인은 ISO/IEC 9126의 6가지 품질특성에 기준으로 간접 검증과 직접검증으로 구분하여 기준을 정의한다.

4.5. 평가결과 분석

평가결과 분석 단계에서는 최적의 공개SW를 선정하기 위해 AHP(Analytic Hierarchy Process) 기법을 활용한다[11]. 각 품질특성의 가중치를 결정하고, 품질특성별 공개SW 평가 결과의 우선순위를 결정한 다음 두 가지를 고려하여 <그림 3>과 같이 최종 선정한다.

5. 결론

본 논문에서는 무기체계 내장형 SW 개발 시 적용할 수 있는 공개 SW의 식별과 선정을 위한 5단계의 프로세스를 제안하였다. 향후, 제안 프로세스를 적용하여 무기체계 적용을 위한 공개SW 식별 및 선정을 실시하여 타당성을 검증 하고 개선사항을 도출해야 할 것이다.



<그림 3> AHP기법을 적용한 공개SW 선정

[참고문헌]

- [1] 방위사업청, 『무기체계 내장형 소프트웨어 획득 및 관리 지침』, 2009.
- [2] F.W. Duijnhouwer, C.Widdows, "Open Source Maturity Model", "http://www.pascal.case.unibz.it", 2003.
- [3] QSOS.org, "http://www.QSOS.org".
- [4] OpenBRR.org, "http://www.openbrr.org".
- [5] Optaros, "Open Source Catalogue 2007", 2007.
- [6] 행정자치부, 『행정기관 공개소프트웨어 도입·운영 지침』, 2007.10.
- [7] 김종배, 『오픈소스의 선정 및 변경설계 절차에 관한 연구』, 숭실대학교 박사학위 논문, 2006.2.
- [8] 임효준, "임베디드 시스템에서의 오픈소스 활용현황과 이슈", 정보과학회논문지, 제26권 제7호, pp.67-74, 2008.
- [9] 윤희병, "무기체계 내장형SW 개발 프로세스 연구", 안보연구시리즈 제8집 3호, pp.230-236, 2007.12.
- [10] 국방과학연구소, "국방 IT분야 기술동향 및 전망", '08년 IT융합전문협의회 2차 간담회 발표자료, 2008.10.23.
- [11] Y. Tamura and S. Yamada, "A Method of User-oriented Reliability Assessment for Open Source Software and Its Applications", *IEEE International Conference on Systems, Man, and Cybernetics*, vol. 3, pp.2185-2190, October 8-11, 2006.