

# 수도권(강남~일산) 급행철도 도입에 관한 연구

## A Study for the Express Railway of Seoul Metropolitan Area(Kangnam~Ilsan)

박광복\*

Kwang-Bok Park

---

### Abstract

The Seoul metropolitan area is generated the transportation problems of traffic congestion, delay of travel time, etc due to the increase of traffic demand at Seongnam area, Koyang/Paju area, Incheon/Bucheon area, etc, because that have not provided the urban surrounding railway network and live to be concentrated about 49% of the population of Korea. The Koyang/Paju route axis is required the urban surrounding railway network because the share percentage of public transportation is 51%, the automobiles is 48.8% and the subway is 27.3% and the housing development plan for 530,000 persons have provided. According to the result of the study for the introduction of the express railway between Kangnam to Ilsan of 37.8Km, in case of operation of 150Km/h at express railway, the scheduled speed between Kangnam to Ilsan is 103Km/h, the running time is about 23 minutes. The demand of traffic of this project was forecasted about 237,000persons by traffic analysis. This project which was analysed B/C of 1.08 by the result of the feasibility study have a economic feasibility.

**Keywords** : urban surrounding railway network, express train, traffic demand, feasibility study

---

### 요 지

수도권에는 49%로의 인구가 집중되어 있고, 광역교통망이 갖춰져 있지 않아 성남축, 고양/파주축, 인천/부천축 등에는 교통량 증대로 교통혼잡, 통행시간지연 등의 교통문제가 발생되고 있다. 고양/파주축에는 대중교통분담율이 51.2% 이고, 승용차는 48.8%로 높은 상태이며, 지하철은 27.3%로 낮고, 택지개발계획을 통해 53만인 거주계획 등이 있어 광역철도교통이 요구되고 있다. 강남~일산간 37.8Km/h에 급행철도 도입에 관한 연구를 수행한 결과, 150Km/h의 급행열차를 운행할 경우는 강남에서 킨텍스까지 표정속도는 103Km/h이고, 소요시간은 약 23분정도이다. 본 사업노선의 교통수요를 분석한 결과 일일 237,000명 정도(환승 포함)로 예측되었고, B/C는 1.08로서 사업의 경제적 타당성은 있는 것으로 분석되었다.

**주요어** : 광역급행철도, 급행열차, 광역철도교통, 대중교통, 교통수요, 경제적 타당성

### 1. 서론

2007년도 기준 수도권(서울, 경기, 인천)의 인구는 약 2,400만명으로 우리나라 전체 인구의 약 49%가 집중되어 있다. 정부에서 1990대 중반에 분당, 평촌, 산본, 중동 및 일산의 5대 신도시를 건설하여 인구를 수도권으로 분산시키는 목적은 달성 하였으나, 현재 신도시에는 문화, 교육, 산업 등 사회기반 시설이 취약해 자족

---

\*책임저자, 정희원, (주)동림컨설팅 부사장

E-mail : sampark@dreamwiz.com

TEL : (031)383-9890 FAX : (031)384-0150

기능이 없는 베드타운(Bed Town) 역할을 하고 있다.

수도권의 5대 신도시, 신규택지개발지역(용인, 김포, 광주, 양주, 남양주), 인천 및 기타 경기지역에서 장거리 통근교통 수요는 2006년에 일일 117만명으로 매년 14%씩 증가 하고 있고, 서울시계 유출입 교통수요의 97%가 30Km 전후의 거리를 이동하고 있는 것으로 조사되었다.

수도권의 교통수단별 수송분담율은 2006년의 경우 승용차 34.6%, 버스 38.8%, 철도 14.6%, 택시 12%로써 대중교통의 분담율은 65.4% 정도이고, 철도는 14.6%로써 선진국에 비해 낮은 것으로 알려져 있다.

표 1 선진국 대도시 광역교통 분담율 비교(%)

도시명	승용차	철도	버스	합계	대중교통
런던	14.4	77.8	7.8	100	85.6
뉴욕	15.7	75.4	8.9	100	84.3
파리	17.3	76.7	6	100	82.7
도쿄	6.5	92.5	1	100	93.5

표 1에 나타나 있듯이 선진국 대도시 광역교통의 대중교통 분담율은 82~93% 정도이고, 철도분담율은 75~92%로써 높게 나타나고 있다.

한편 국토해양부 대도시권광역교통시행계획(2007)에 따르면 표 2와 같이 수도권 11개축의 교통수단별 수송분담율을 보면 대중교통은 49.4%, 승용차는 50.6%, 광역철도는 24.2%로 조사되었다.

표 2 수도권 11개축 교통수단별 수송분담율(%)

축별	승용차	택시	버스	지하철	합계
고양/파주	48.8	2.3	21.6	27.3	100
의정부	40.9	3.1	18.7	37.3	100
구리	56.5	2.7	36.5	4.3	100
하남	62.2	1.7	30.6	5.6	100
성남	37.8	2.0	22.6	37.7	100
파천/안양	33.4	2.3	17.6	46.7	100
광명	37.9	4.2	18.4	39.5	100
인천/부천	32.3	3.0	10.9	53.8	100
김포	65.5	0.0	32.7	1.8	100
인천-김포	71.3	2.9	24.3	1.4	100
인천-시흥/안산	70.5	3.0	15.9	10.7	100
평균	50.6	2.5	22.7	24.2	

서울에 경제, 사회, 문화 기능의 집중으로 반경 50Km까지 생활권이 확대되어 광역통행량이 증가되고 있다. 특히 수도권 택지개발계획은 표 3에 나타나 있는 바와 같이 성남축(103만인), 고양/파주축(53만인), 인천/부천축(48만인), 파천/안양축(37만인)을 중심으로 개발되고 있다.

표 3 수도권 택지개발 수용인구 (단위:천원)

축별	20 Km이하	20~30Km	30~40Km	40~50Km	50Km이상	합계
고양/파주	190	166	177	-	-	533
의정부	2	185	156	-	-	343
구리	84	88	8	-	-	180
하남	186	5	-	-	-	191
성남	20	179	263	218	352	1,032
파천/안양	27	19	137	39	149	371

광명	42	105	3	-	-	150
인천/부천	31	452	-	-	-	483
김포	28	185	-	-	-	213
합계	610	1,384	744	257	501	3,496

따라서 수도권 개발가능지에 대한 택지개발사업이 확대시에는 장래에 교통량이 증가 되어 현재보다 광역교통문제가 심화될 수 있다.

선진국의 파리, 런던, 동경, 베를린, 마드리드 등 대도시권에서는 도시철도와 광역철도를 운영함으로써 도시 내외 도시권의 장거리 이용객에게 편리한 교통수단을 제공하고 있다.

표 4의 선진국 대도시권 광역철도망 현황에 보인 바와 같이 선진국 대도시권에는 광역철도의 연장이 도시철도에 비하여 4배가 넘는데, 수도권은 광역철도의 연장이 도시철도에 대략 절반 수준이다.

표 4 선진국 대도시권 광역철도망 현황 (단위: Km)

구분	수도권	파리권	런던권	동경권
도시철도	286	199	408	227
광역철도	191	841	2,592	1,616
합계	477	1,040	3,000	1,843

프랑스 파리도시권에는 시내를 운행하는 14개 노선의 도시철도 메트로와 시내 주요 거점과 시 외곽을 운행하는 5개 노선의 광역철도 RER이 있다. 메트로는 평균정거장거리가 500~1,000m 이고, 표정속도는 30~40Km/h로 운행하며, RER은 평균역간거리가 3~4Km 이고, 표정속도는 50~55 Km/h로 운행하고 있다.

영국 런던권에는 시내를 운행하는 12개 노선의 도시철도와 시 외곽을 운행하는 50개 노선의 광역급행철도가 있다. 지하철은 평균정거장거리가 300~500m 이고, 도심으로부터 반경 20~30Km를 운행하며, 광역급행철도는 시 외곽의 주역지역에서 도심까지 40분에 접근이 가능하고, 평균정거장거리는 10~30Km인 급행열차를 운행하고 있다.

스페인 마드리드권에는 시내를 운행하는 13개 노선의 도시철도와 시 외곽을 운행하는 13개 노선의 광역급행철도가 있다. 지하철은 평균정거장거리가 500~700m 이고, 도심으로부터 반경 20~30Km를 운행하며, 광역철도는 시 외곽의 주역지역에서 도심까지 40~60분에 접근이 가능하고, 평균정거장거리는 3~5Km인 급행열차를 운행하고 있다.

일본 동경권에는 지하철과 광역급행철도가 운행되고 있으며, 쓰쿠바 익스프레스와 케이로 철도가 급행열차를 운행하고 있다.

쓰쿠바 익스프레스는 아키하바라~쓰쿠바간 연장 58.3Km에 20개의 정거장이 있으며, 운행방식은 쾌속(45분), 구간쾌속(52분) 및 보통(57분)의 3개 열차를 운행하고 있다. 케이오 철도는 신쥬쿠~케이하찌오지간 연장 37.9Km이며, 운행방식은 특급(34분), 준특급(38분), 급행(44분), 쾌속(55분) 및 완행의 5개 열차를 운행하고 있다.

앞에서 살펴 본 바와 같이 수도권에 교통수요가 높은 분당지역, 일산지역, 인천지역 등에 광역교통 활성화를 위하여 선진국의 대도시권에서 상업운용 중에 있는 광역철도망과 같이 수도권 외곽의 주요지역에 고속교통 서비스를 위하여 급행철도로 연결하는 광역철도망을 구축할 필요성이 요구 되고 있다.

본 연구에서는 강남~일산간을 운행하는 급행철도에 대하여 검토하고자 한다.

## 2. 사업 추진 배경 및 필요성

### 2.1 사업 추진 배경

수도권 서북부(고양, 파주) 방향으로 대도시 생활권 확대로 광역교통수요 증대에 따른 교통혼잡 가중 및 교통문제가 나날이 심화되고 있다. 이로 인해 교통기체 및 혼잡으로 인한 통행시간, 유류소비가 증가 등 사회적

비용이 과다 발생하고 있어 서울도심 및 강남으로 연결하는 급행간선 기능의 대중교통망체계 형성이 필요하다.

우리나라는 월드컵, APEC 정상회의 개최, 세계 10대 무역규모 등으로 국제행사가 증대되어 코엑스/킨텍스 컨벤션센터 및 서울도심간 고속간선기능 서비스 수요가 요구되고 있으며, 코엑스~서울도심~킨텍스를 연결하는 새로운 대중교통수단인 급행철도 도입으로 시너지효과 창출과 수도권의 국제적 위상을 제고시킬 수 있다.

간선버스노선의 증대와 높은 승용차 의존율에 대한 문제를 해결할 수 있고, 서북부(고양, 파주)와 서울도심을 연결하는 간선도로망 및 대중교통망의 혼잡, 노선굴곡에 의한 통행시간 증가를 해소시킬 수 있는 고급, 고속 대중교통 시스템 도입이 필요하다.

급행철도의 도입은 대중교통수단의 정시성, 안전성, 쾌적성, 친환경성 등을 만족시켜줄 수 있는 새로운 개념의 대중교통서비스 수단이 될 것이다

## 2.2. 사업의 필요성

정부에서 녹색성장을 국가정책으로 추진하고 있는 시점에 강남~일산간 급행철도 도입은 국내외 환경 변화 대응, 철도중심 대중교통 구축, 에너지 고효율성 제고, 광역교통망 조기 확보, 철도의 높은 안전성, 친환경성 등 많은 장점이 부각되고 있으며, 급행철도사업의 필요성은 다음과 같이 정의할 수 있다.

### 1) 국내외 환경변화 대응

- 세계화로 대도시권 역할 강화
- 교외화 및 산업구조 변화로 대도시권 통행패턴 변화
- 교통 통행중심에서 고급, 고속서비스로 전환

### 2) 철도중심 대중교통 구축

- 급행열차 도입으로 신속한 교통서비스 제공
- 통행시간 단축으로 타 대중수단과 경쟁력 확보

### 3) 에너지 고효율성 제고

- 에너지 소모량 : 철도: 1배, 버스: 5.5배, 택시: 15.7배, 도로화물: 15.8배
- 수송부문별 소비량 : 철도: 1.7%, 도로: 75%

### 4) 광역교통망 조기 확보

- 급행철도사업 조기 추진
- 서북부권과 서울도심간 직결 교통망 구축
- 장래 수도권전역 도시화 대비

### 5) 철도의 안전성

- 사고건수(1백만Km당, 2002년) : 철도: 1배, 도로:40배
- 사고유형별 : 사망자 : 철도: 1배, 도로 3배  
부상자 : 철도: 1배, 도로 100배

### 6) 친환경

- 우리나라는 2013년부터 CO2 감축 대상국
- 온실가스 감축 : 철도: 40%, 도로: 100%
- 대기오염 감축 : 철도: 37%, 도로: 100%

### 3. 사업의 개요

#### 3.1 노선 계획

##### 1) 기본방향

- 강남도심권, 서울역권역, 은평권역, 대곡권역 및 일산권역 대규모 주거지역 및 문화관광시설을 고속으로 연결하는 광역급행철도 기능 확보
- 고속철도, 수도권 광역철도 및 도시철도와의 효율적인 환승계획 수립을 통한 철도교통네트워크 구축
- 고속의 표정속도 유지를 위하여 철도건설규칙 2급선 이상의 곡선반경 및 기울기 적용
- 서울도심 통과에 따른 기존지하철과의 간섭을 피하고, 도심내 사유지 통과에 따른 민원 및 보상비 발생을 최소화하는 적정심도 유지 및 공법 채택

##### 2) 노선현황

- 수도권 교통권역 광역화의 급속한 팽창에 따른 교통대책 및 기존광역철도의 문제점을 극복하기 위한 노선으로 주요거점을 연결하는 고속급행철도 노선
- 주요 통과 거점을 살펴보면 대규모 업무, 상업지역인 강남 도심권역, 서울도심 및 대규모 철도환승권인 서울역권역, 은평뉴타운 등 서울 서북부 주거생활권인 은평권역, 파주신도시 등의 교통수요 환승 거점인 대곡권역, 킨텍스, 한류우드 등 고양시 문화관광단지와 일산 대규모 주거지역 생활권인 일산권역으로 구성
- 환승철도 노선으로는 삼성정거장-2호선, 논현정거장-7호선 및 신분당선, 서울역정거장-KTX, 경부선, 1, 4호선 및 공항철도, 연신내정거장-2, 6호선, 대곡정거장-일산선, 경의선, 교외선 및 소사원시선, 킨텍스정거장-고양경전철 등 총 15개 노선으로 구성

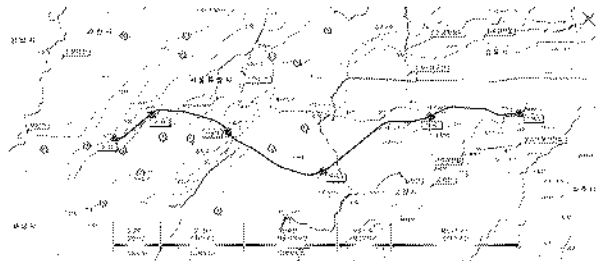


그림 1 강남~일산 급행철도 노선도

##### 3) 노선 연장계획

강남~일산 급행철도노선은 정부의 정책과 평택~수서간 고속철도 건설의 사업성에 따라 급행철도 강남정거장~고속철도 수서역간을 연결하고, 파주지역의 대규모주거지역인 운정 및 탄현지역을 연장함으로써 서남부지역과 서북부지역에 광역급행철도 노선 구축이 가능하다.

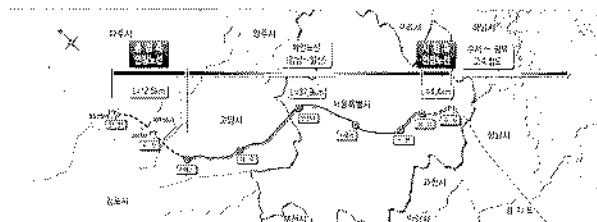


그림 2 강남~일산 급행철도 노선연장

강남정거장측의 노선연장은 평택~수서간 고속철도와 연계 가능하여 수도권 남부지역의 교통혼잡 해결

과 서울도심으로 연계수송으로 효율성이 증대된다.

킨텍스정거장측의 노선연장은 수도권 북서부지역 대규모 택지개발에 따른 교통기반 시설확충을 통해 대중교통 중심으로 교통체계를 개선하고 파주에서 서울도심 및 강남권까지 고속철도 서비스가 제공되어 빠르게 이동할 수 있다.

### 3.2 선형 계획

본 사업의 선형계획은 차량의 최고속도구간을 극대화과 운전성능향상을 선형의 연속성과 균형적 조화를 고려하였고, 이용자의 정거장 접근성 편의성과 지역특성에 따른 선형을 계획하였다. 또한 지하철 등 주요 지장물 및 용지보상을 고려한 적정한 적정심도를 고려하였고, 공사비 및 유지관리비용 최소화하는 경제적인 측면도 고려하여 선형을 계획하였다.

급행열차의 고속, 안전운행을 위하여 선로설계기준은 다음과 같이 설정하였다.

#### 1) 선로 설계기준

- 선호등급 : 철도건설규칙 2급선
- 설계속도 : 150Km/h
- 곡선반경 : 본선 R1,200m 이상
- 중곡선 : R9,000m 이상
- 구배 : 본선 35% 이하, 정거장 : 10% 이하
- 선로중심간격 : 지상 : 4.0m 이상  
지하 : 4.0m 이상 + B(중간기중두께)
- 건축한계확대 :  $W=24,000/R$
- 캔트 : 160mm 이하(적용식 :  $C=11.8x(V^2/R)-C'$ )
- 슬랙 : 30mm 이하(적용식 :  $S=(2,400/R)-S'$ )

#### 2) 평면 및 종단 선형 계획

본 사업의 급행철도는 상·하행선의 복선 건설을 계획하였다.

평면선형은 급행열차의 표정속도 향상, 이용자 접근성 편의 및 타교통수단과의 환승 등을 고려하여 곡선을 최소화시키고, 총연장 37.8Km중에 22.4Km를 직선화시켰다.

종단선형은 고속운행을 위하여 철도건설규칙 2급선을 적용하였으며, 지상의 용도구역 및 지하철 등 지장물을 고려하여 지하 20~50m 심도에 기울기 15% 이하 선로를 계획하였다.

표 5 평면 및 종단 선형 계획

	구분(m)	연장(m)	구분(%)	연장
곡선부	$0 < R < 1,200$	1,839	수평구간	0
	$1,200 \leq R < 1,700$	2,065	$0 < S \leq 2$	17,354
	$1,700 \leq R < 3,000$	8,053	$2 < S \leq 5$	7,483
	$3,000 \leq R$	3,486	$5 < S \leq 10$	5,960
	소계	15,443	$10 < S \leq 15$	7,070
직선부		22,424		
합계		37,867	합계	37,867

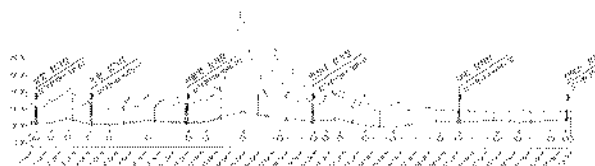


그림 3 강남~일산 종단선형

### 3.3 터널설계

터널설계는 지상 및 지하시설물 안정을 확보하고 경제성을 갖도록 하였고, 방재, 환기시스템 및 시공성을 반영하여 최적설계를 하였으며, 도심지의 교통영향 및 주변 환경을 고려하여 공사중 시민의 불편을 최소화 하였다.

터널공법은 작업 환경을 고려하여 한강을 통과하는 삼성~서울간 도심구간은 굴진작업이 용이한 쉘드 TBM 공법을 적용하였다.

서울~킨텍스간은 단면변화에 대하여 시공성 및 경제성이 좋은 NATM 공법으로 계획하여 경제성을 향상시켰다.

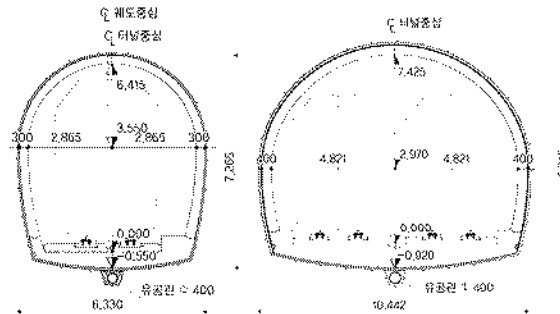


그림 4 터널 단선 및 복선 단면

### 3.4 정거장 계획

정거장은 광역급행철도의 승하차 및 환승에 적합하도록 인간중심의 안전하고, 편리하며, 쾌적한 정거장을 다음과 같은 기본개념으로 설계 하였다.

표 6 급행철도 정거장 현황

정거장명	위치	입지현황	비고
삼성	그랜드인터내셔널서울 앞	광역급행철도 시점역, 2호선 환승구간	환승역
논현	논현동 사거리	논현동 사거리, 7호선, 신분당선 환승	환승역
서울역	서울역 부근	KTX, 공항철도, 1, 4호선 환승구간	환승역
연신내	연신내역 부근	3, 6호선 환승구간	환승역
대곡	일산선 대곡역 부근	일산선, 경의선, 환승구간	환승역
킨텍스	일산 킨텍스 앞	광역급행철도 종점역	지하구간

- 쾌적하고 개방감 있는 내부공간 연출하고, 역무기능을 집중화하여 역무원인 최소화 달성
- 수용 가능한 개방공간을 최대한 확보하고, 출입구와 연계된 지상 보행자물 계획
- 대기공간과 통과공간을 분리한 승객공간과 에스컬레이터, 승강기 등 편의시설 설치
- 역세권개발에 적용할 수 있는 정거장 계획과 민간사업 유치 시 융통성 있게 대처할 수 있도록 계획수립

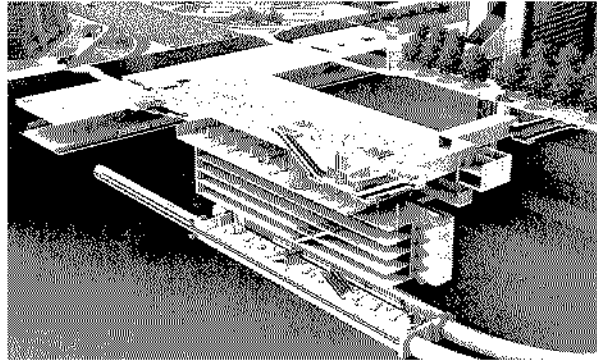


그림 5 삼성정거장 조감도

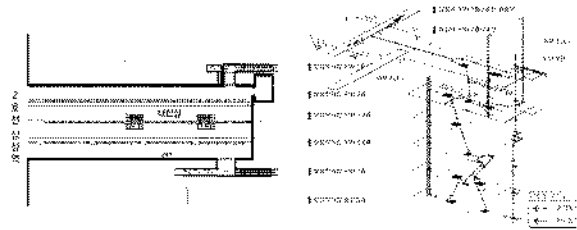


그림 6 삼성정거장 내부동선 및 환송

### 3.5 교통수요 예측

본 사업 노선 주변의 교통수요예측은 최근 사회·경제지표, 교통현황, 상위계획, 관련계획 등을 검토하여, 장래 사회·경제적 변화추이를 검토 반영하고, 교통예측기법을 활용하여 장래교통수요를 예측하였다.

교통수요는 2016년을 기준으로 일일 약 154,000명(환승수요를 포함하면 약 237,000명) 정도로 예측되었으며, 역당 평균인원은 평균 25,600명으로 예측되었다. 표 7에 서울시 지하철 역당 평균승차인원 비교가 나타나 있다.

표 7 서울시 지하철 역당 승차인원 비교(단위: 명)

순위	역이름	승차인원	순위	역이름	승차인원
1	강남역	92,419	11	교대역	39,001
2	삼성역	73,402	12	연신내역	36,763
3	고속터미널	62,075	13	광화문역	32,815
4	선릉역	58,536	14	회현역	31,513
5	서울역	57,321	15	시청역(2)	24,274
6	종각역	52,145	16	신사역	23,794
7	을지로입구	48,460	17	청담역	23,215
8	역삼역	46,095	18	시청역(1)	23,163
9	명동역	40,724	19	논현역	22,120
10	압구정역	40,649	20	학동역	21,268

### 3.6 시스템 운영 계획

본 사업의 급행철도의 운영은 ATO/ATP 시스템에 의한 자동무인운전으로 운행되며, 초기에 고속주행에 따른 안전을 고려하여 1인 승무원 탑승을 계획하였다

BMU형식의 급행열차는 4량 편성으로 구성하였으며, 장래 노선연장으로 수요를 증가 시 6량 편성을 운행이 가능하도록 하였고, 최고운행속도는 150Km/h 이다.



### 1) 급행열차 주요 사양

#### - 열차자동무인운전

- 편성구성 : . 기본(4량) : Mc-T-T-Mc(4량)  
. 노선확장(6량) : Mc-T-M-T-M-T-Mc
- 최고운행속도 : 150Km/h
- 승차인원 : . 정원 : 564명/4량(846명/6량)  
. 150%승객 : 732명/4량(1,098명/6량)
- 신호시스템 : ATC/ATP 시스템
- 열차크기 : . 편성길이 : 약 80m/4량  
. 차체크기 : L20,000xW3,120xH3,600(mm)
- 대차 시스템 : 공기스프링 볼스터리스 형식
- 주전력변환장치 : . PWM VVVF 인버터  
. IGBT 전력소자

### 2) 열차운영계획

- 왕복소요시간 : 51분 56초
- 영업속도(왕복) : 86Km/h
- 표정속도(시점-->종점구간) : 103Km/h
- 운전시격 : 5분
- 첨두시 재차인원 : 8,011명/시간/방향
- 소요편성 수 : 14편성(예비편성 포함)
- 혼잡율 : 131%

### 3) 운영조직

본 급행철도사업의 운영조직은 열차의 고속운행에 따른 안전을 확보하고, 승객에게 편리한 서비스를 제공하고, 효율적이고, 저비용을 들여 경제적으로 운용할 수 있도록 총 362명으로 구성하였다.

- 본사조직 : 95명  
경영기획부서, 경영지원부서, 운영부서, 기술부서 등으로 구성
- 현업조직 : 267명  
차량정비소, 시설관리소, 승무사무소, 역무사무소 등으로 구성

### 3.7 사업의 경제적 타당성

본 사업에 대하여 운영기간을 30년으로 하였고, 건설비, 운영관리 등에 대한 비용 산정을 수행하였다. 편익산정을 위하여 통행시간, 운용비용, 교통사고, 환경비용 등에 대한 절감편익을 산정하여 경제성을 분석한 결과 B/C가 1.08로서 1.0 이상 이며, IRR은 6.22%로 적용 할인율 5.5% 보다 높아서 사업의 경제적 타당성이 있는 것으로 분석 되었다.

- $B(\text{편익현재가치})/C(\text{비용현재가치}) = 1.08$
- $IRR(\text{편익현재가치와 비용현재가치가 같아지는 할인율}) = 6.22\%$
- $NPV = \text{편익 현재가치} - \text{비용 현재가치} \approx 1,800\text{억원}$

## 4. 결론

본 연구에서는 수도권 광역교통현황과 선진국 대도시권 광역철도 운영현황을 분석 하였고, 그것에 대

한 자료를 기초로 하여, 본 급행철도사업의 추진 배경과 도입 필요성을 검토하였다. 사업의 개요는 노선 계획, 선형계획, 터널설계, 정거장계획, 교통수요예측, 시스템 운영계획 및 사업의 경제적 타당성을 검토하였다. 본 연구결과로서 주요한 연구 내용은 다음과 같다.

1) 선진국은 대도시권의 대중교통분담율이 82~93% 정도이고, 철도분담율은 75~92% 정도이다. 우리나라는 대중교통분담율이 65.4% 정도이고, 철도는 14.6% 정도로서 선진국에 비해 훨씬 낮아 광역철도를 건설하여 증대시킬 필요가 있다.

2) 국토해양부가 조사한 수도권 11개축의 교통수단별 수송분담율에는 대중교통이 49.4%, 광역철도가 24.2%로 조사되었다. 특히 고양/파주권에는 대중교통이 51.2% 승용차는 48.8%로 높고, 지하철은 27.3%로 낮으며, 택지개발계획을 통해 53만인 거주계획 등을 고려해 광역철도교통이 필요하다.

3) 서북부(고양, 파주) 방향으로 대도시생활권 확대에 따른 광역교통수요 증대에 따른 교통혼잡 및 교통문제가 심화로 인해 통행시간, 유류소비 증가 등 사회적 비용이 과다하게 발생되고 있어 킨텍스~서울역~강남으로 연결하는 급행간선기능의 대중교통망체계 구축이 필요하다.

4) 강남~킨텍스간 연장 37.8Km 거리에 최고운행속도 150Km/h의 급행철도를 운행함으로써 강남에서 킨텍스까지 소요시간은 약 22분 13초 정도이고, 표정속도는 약 103Km/h 정도이다.

5) 열차는 최고운행속도 150Km/h급 EMU 형식의 4량 편성으로 구성하고, 노선연장 시 6량으로 증편하여 운행하며, 열차의 승객서비스시설 및 주요 시스템은 최신의 기술을 적용한 최신형 EMU 급행열차가 도입된다.

6) 본 사업 노선의 교통수요는 분석결과 일일 237,000명 정도(환승 포함)로 예측되었고, B/C는 1.08로서 사업의 경제적 타당성은 있는 것으로 분석되었다.

#### 참고문헌

1. 국토해양부 대도시권광역교통시행계획, 2007
2. 류재형, 2008. 6, "수도권 광역전철망 기본구상", 수도권 급행전철 구축방안 정책토론회 발표자료
3. 고승영, 2008. 6, "수도권 고속급행전철망 구축전략", 수도권 급행전철 구축방안 정책토론회 발표자료
4. 김시곤, 2008. 6, "광역고속급행철도 해외사례", 수도권 급행전철 구축방안 정책토론회 발표자료
5. (주)동림컨설턴트, 한국산업은행, 2008. 8, 광역도심지하철도민간투자사업 본보고서(기술부문, 수요 및 가격부문)
6. 한국철도공사, 특수설명서 철도 제 2006-18호, 간선형 전기동차 제작설명서