

모델기반 시스템엔지니어링 접근을 통한
철도안전시험설비구축사업 요건관리 체계

**Requirement Management System of the Constructing Railway Safety Test
Facilities adopting the Model-Based Systems Engineering**

김윤미*
Kim, Yun-Mi

최경진*
Choi, Kyoung-Jin

조연옥**
Cho, Youn-ok

ABSTRACT

Requirement management is an important phase that has a significant influence on the project success. As a risk to a project fail is getting bigger, people adopt Systems Engineering method to the development of the effective requirement management. Accordingly, Railroad Safety Technology R&D Corps. is progressing the plan of the construction of Railway Safety Test Facilities as a part of the Railway Total Safety Project to enhance the railway safety, and carrying out researches on effective requirement management methods with Systems Engineering techniques. To support that, we introduce the Systems Engineering Requirement Management Process and propose the more effectual management method of constructing the Railway Safety Test Facilities applying the model-based systems engineering tool to the research.

1. 서 론

시스템엔지니어링은 복잡한 시스템을 개발함에 있어, 고객의 요구를 만족시키는 통합된 수명주기 균형 시스템 해결책을 적용하고 검증하기 위한 다분야 학문의 엔지니어링 접근 방법이다. 특히 시스템엔지니어링의 주요 목적 가운데 하나는 효과적인 요구사항 관리이고, 이는 요구사항을 개발 전주기 동안 일관적으로 유지·개발시키고 개발된 시스템이 초기 요구사항에 부합하는지 검증 과정을 토대로 실현된다 할 수 있다. 현대의 시스템이 점차 첨단화·복잡화·대형화됨으로써 시스템 개발 시 많은 위험 요인이 발생하고 요구사항도 방대한 분량으로 늘어나고 있으므로, 최근 이 같은 개발 실패 요인을 관리하고 사업 수행의 성공률을 높이기 위한 방법으로 시스템엔지니어링을 사업 및 프로젝트에 도입하는 사례가 증가하고 있다.

철도는 다른 교통수단에 비해 규모가 크고 복잡하며 최첨단 기술력이 집약된 복합 시스템으로써, 철도의 이 같은 특성으로 인해 충돌·탈선 및 화재와 같은 중대사고 발생은 대규모 인명 및 재산 손실로 이어질 가능성이 대단히 높다. 이에 따라 철도종합안전기술개발사업은 철도시스템 안전관리체계구축사업의 일환으로 철도 중대 사고에 대한 철도교통 안전도를 시험·평가할 수 있는 시험설비 구축사업을 추진하고 있으며, 본 연구를 통해 시스템 엔지니어링 접근을 통한 개선된 사업 요구사항 관리체계를 제안하고자 했다.

* 한국철도기술연구원, 정회원
E-mail : yun_1771@hotmail.com
TEL : (031)460-5571 FAX : (031)460-5509

* 한국철도기술연구원, 정회원
E-mail : kjchoi@krri.re.kr
TEL : (031)460-5242 FAX : (031)460-5509

2. 사업관리체계 개선을 위한 새로운 방법론

2.1 철도 관련 사업 분야의 종합관리체계 구축 동향

국내 철도 관련 사업은 전형적인 사회간접시설 투자 사업으로서, 규모가 크고 대단히 복잡한 대형 국가사업이다. 철도사업의 특성에 따라 관련기관은 수 년 전부터 선진 사업관리시스템을 도입하여 구축·운영·추진하고 있고 정부 및 관련기관·국내외 계약자·연구기관 및 학계가 유기적으로 협력할 수 있는 종합관리체계를 마련하기 위해 노력하고 있다.

초창기 사업관리 기본 계획은 WBS 개발·기본공정표·공정관리절차서 등 문서 위주의 데이터를 토대로 사업관리 기본시스템을 전개되었다. 그 이후 기존의 방법론을 조금씩 개선하며 분야별 분석체계를 강화시킨 통합 사업관리시스템으로 발전하였고, 현재는 점차적으로 지식정보통합관리시스템을 구축하는 지식 집약형 사업관리체계로 전환되고 있다. 지식정보통합관리시스템을 구축하게 되면 기존의 문서 위주 방대한 데이터를 전산화 및 DB화시킴으로써, 해당 자료의 가치를 보다 증대시키고 관련 기관들 사이에서 지식 데이터 공유를 토대로 업무 시너지 효과를 창출할 수 있으며, 향후 보다 효율적인 사업 관리 및 시설 유지보수 등의 효과를 기대할 수 있다. 따라서 최근 시행되고 있는 대규모 국가사업에서는 기존의 문서 위주 사업관리 방식에서 벗어나 적절한 매체를 이용하여 사업의 효율성을 높이고 있으며, 조직구성원 대상 전문 교육을 실시하고 있는 추세이다.

또한 좀 더 통합적인 접근을 위해 시스템 엔지니어링 접근을 도입하는 경우도 많다. 시스템 엔지니어링은 고객의 요구를 만족하는 고품질의 제품을 제공하기 위해 관리적인 부분과 기술적인 부분을 모두 고려한다[1]. 고객의 요구사항을 만족하는 시스템을 성공적으로 개발하기 위해서는 기술적인 프로세스뿐만 아니라 관리적인 프로세스가 중요하기 때문이다. 시스템 엔지니어링 관리는 시스템 엔지니어링 프로세스와 개발팀의 활동을 적절히 계획 및 통제하여 시스템 개발 역무(Task)가 효과적이고 효율적으로 달성되는 것을 목표로 하고 있다. 따라서 어떠한 프로젝트나 사업을 성공적으로 수행하기 위해서는 개발 초기에 시스템 엔지니어링 기술 및 관리 활동을 고려한 설계 방안이 필요하므로 이를 적절하게 도입하는 것이 바람직하다.

철도시스템 안전관리체계 구축사업은 고객을 비롯한 다양한 이해관계자의 요구사항을 만족시킬 수 있는 성공적인 안전관리체계를 구축하고, 전문적인 철도 분야의 기술적 측면과 사업 관리의 관리적 측면을 동시에 충족시키는 것을 목표로 정의하고 있다. 이러한 목표를 위해 요구사항을 바탕으로 이에 대한 분석을 통해 시스템 설계 및 활동 정의가 이루어지는 시스템 엔지니어링 접근이 적절한 해결책으로 제시되었고, 이를 토대로 체계 구축 프로세스를 진행하게 되었다. SE 방법론을 도입한 이후 사업에서 산출되는 데이터를 관리하고 문서화할 필요성이 제시되었으며, 이에 대해 본 연구에서는 안전 시험설비 구축에 필요한 요구사항과 사업 진행 프로세스를 보다 체계적으로 관리할 수 있는 방법을 검토하였다.

2.2 SE 방법론 적용 및 데이터 관리

SE 방법론을 도입하게 되면 각 진행 단계의 진척도를 가늠하기 위한 수단으로써 수많은 결과물이 도출되는데, 이와 같은 문서 중심의 데이터는 작성 및 개발에 많은 비용과 시간을 요한다. 실제로 본 사업에서도 SE 프로세스를 도입하면서, 사업 초기 개발된 요구사항·국내외 기술개발 현황 및 분석 자료·요구시험 목록을 바탕으로 도출된 설비 관련 데이터·구축 단계에 따른 전문가 자문회의 결과 등 여러 분야에 걸쳐 방대한 데이터가 발생했다. 최근에는 적절한 매체를 이용해 이러한 방대한 양의 문서 데이터를 지식 데이터의 형태로 관리하여 관련 기관 사이에서 지식 데이터를 공유하며 업무 효율을 높이고 사업을 관리하는 다양한 방법이 이용되고 있으며, 이를 통해 지식정보통합관리시스템을 구축하는 지식 집약형 사업관리체계로 전환되고 있다.

본 연구도 지식정보통합관리시스템 구축의 필요성을 절감하고 전산지원도구의 도입을 검토하게 되었다. 현재 많은 사업에서 다양한 종류의 전산지원도구가 이용되고 있지만 본 사업에서는 SE 방법론을 적용하여 사업을 진행 중이므로 해당 프로세스를 지원하는 도구를 선정하고자 하였으며, 여러 도구를 검토

한 후 MBSE 도구(Cradle)를 선정하게 되었다. SB 지원 전산지원도구를 이용하면 방대한 정보 유동에 대처할 수 있고, 프로토타이핑(prototyping)을 최소화할 수 있다. 또한 추적성을 통해 신속하게 데이터의 연계성을 평가할 수 있으며, 자동화에 의해 업무 생산성을 향상시키고 시스템 엔지니어링 절차 라이브러리를 축조할 수 있다는 장점이 있다. 따라서 데이터를 관리하고 문서화할 수 있도록 모델링할 필요가 있으며, 모든 요구사항 및 아키텍처가 추적성을 가지도록 체계를 형성하고 있다.

3. MBSE 접근 관리체계 개발 방안

본 연구 방법은 철도안전성능시험설비 구축사업에 SB 접근법을 적용하고 각 단계 결과물을 MBSE 도구를 이용하여 데이터베이스화함으로써, 데이터에 대한 접근성을 높이고 제작 및 설치 단계에 이르기까지 일관성 및 추적성을 확보하는 것이다.

이를 위해 먼저 지금까지의 연구 자료를 토대로 데이터베이스화해야 할 중요 자료를 식별해야 한다. 사업을 시작하며 처음 선정했던 요구사항 및 RFP 관련 자료를 베이스로 설정한 후, 사업 초기 조사 활동 및 결과물·검토 자료·관련 설비 현황 등의 데이터를 중요도 순으로 분류한다. 데이터 분류가 이루어지면 실질적인 데이터를 토대로 개략적인 프로젝트 데이터관리체계 구축계획을 수립하고, 이 내용이 프로젝트를 구성하는 스키마의 토대가 된다. 본 연구에서 사용하는 MBSE 도구 Cradle은 기본적인 스키마를 가지고 있고, 프로젝트 구축 상세 내용에 따라 스키마를 확장하여 사용 가능하다.

MBSE 도구를 이용하여 도구 내에 프로젝트를 생성한 후, 구축 방향에 맞게 환경을 설정하고 데이터를 적절하게 입력한다. 데이터 입력이 끝나면 각 항목 간 관계를 설정함으로써 추적성을 관리할 수 있으며, 이 관계를 바탕으로 변경사항이 발생했을 때 변경 및 형상 관리도 가능하다. 향후 데이터 구축 모델이 완성되면, 해당 프로젝트에서 사용했던 아키텍처·설계 데이터 및 스키마의 재사용성 문제 등에 대한 본격적인 논의가 이루어질 예정이다.

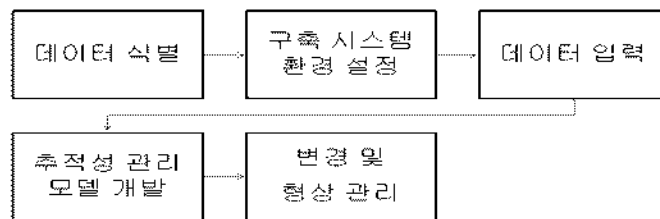


그림 2. 철도안전구축사업 관리체계 개발 프로세스

4. 철도안전 시험설비 구축 관리체계

4.1 MBSE 도구를 이용한 프로세스 정의 및 데이터 식별

철도안전성능시험설비구축은 철도 중대사고 예방 및 피해저감을 위해 철도화재 사고방지 및 평가기술 개발과 충돌 및 탈선 안전평가 기술개발 향상을 위한 중대사고 안전평가 기반 구축을 목적으로 하고 있다. 실질적인 연구 활동 및 결과물은 2005년 수행된 철도종합안전기술개발사업 기획연구에서 수립한 철도안전시험평가시설 세부 구축계획(안)에 기반을 두고 있다. 철도안전시험평가시설 세부 구축계획(안)은 국내외 철도안전 시험평가 근거자료와 국내외 철도안전 대형시험평가시설을 조사하여 이를 토대로 총 13종의 설비와 구축 기본구상을 세웠고, 보다 심층적인 조사 및 분석을 위해 해당 설비에 대한 우선적 검토 후, 전문가 자문 회의·과제 총괄 위원회·장비 심의 위원회 등의 심의가 진행되었다. 이를 토대로 화재·충돌·탈선 각 분야 과제 책임자 및 실무자가 시험설비를 구축하기 위한 업무를 수행하고 있다.

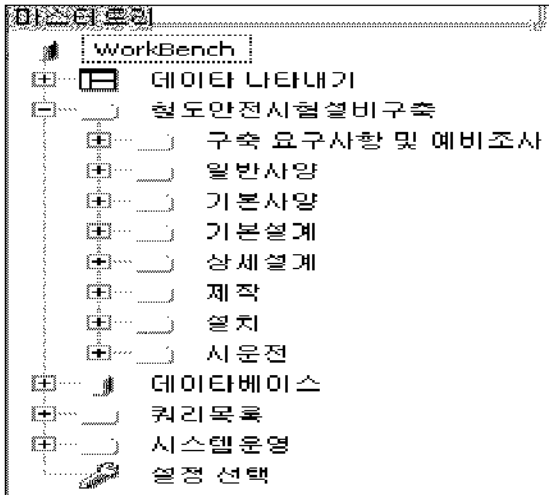


그림 2. MBSE 도구 내 정의된 철도안전시험설비 구축 프로세스

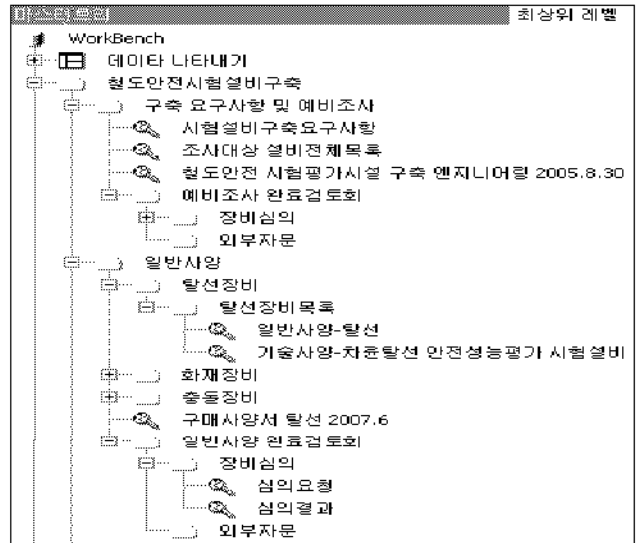


그림 3. 구축 프로세스 마스터트리 세부항목

MBSE 도구 내 철도안전시험설비 구축 프로세스를 설정하게 되면 각각의 해당 프로세스에서 입출력 되어야 하는 결과물을 좀 더 구체화할 수 있으므로 좀 더 간편한 데이터 식별 작업이 이루어질 수 있다. 그림 3.은 도구 내에서 사용될 철도안전시험설비 구축 프로세스를 보여주고 있다. 시험 설비 구축 목적 및 필요성을 정의한 후 이에 맞는 시험 설비 목록을 도출하고 제작사를 선정해 구체적인 설계가 이루어 지는 단계는 구축 요구사항 및 예비조사·일반사양·기본사양·기본설계단계에 해당된다. 이후 실질적인 제작과 설치 후 시운전과 검증 시험 후 이를 실용화 시키는 단계인 제작·설치·시운전 단계를 거쳐 구축 프로세스가 완료된다.

위에서 정의한 구축 프로세스에 따라 각 단계에서 필요한 데이터를 우선순위로 식별한다. 구축 요구사항 및 예비조사 단계에서는 초기 요구사항에 관한 자료, 예비조사가 이루어져야 할 목록 및 조사 결과에 관한 내용이 우선적으로 구축되어야 한다. 이에 해당되는 데이터를 분류하고 근거가 되는 실제 문서도 도구 내에 첨부가 가능하다. 또한 해당 단계를 마치고 다음 단계로 넘어가는 데 필요한 근거가 되는 내용은 예비조사 완료 검토회의에서 장비심의 및 외부자문 항목에 맞게 분류한다. 그 다음 단계인 일반사양에서는 탈선·화재·충돌 분야 별로 카테고리를 나눈 후 이전 프로세스에서 제일 타당하다고 생각되는 장비를 선정하고 그에 대한 일반사양을 도출하게 되며, 그에 대한 데이터를 다시 분류하게 된다. 각 분야에 대한 장비의 일반사양이 문서로 삽입되며, 일반사양에 대한 장비심의 요청 및 결과 데이터도 이 단계에 필요하다. 이와 같이 각 프로세스 별로 입출력되는 데이터를 정의한 후, 데이터 분류를 시작하면 좀 더 신속하고 효율적으로 작업을 수행할 수 있다.

4.2 철도안전성능 시험설비 구축 프로젝트 생성 및 스키마 설정



그림 4. 프로젝트 생성 창

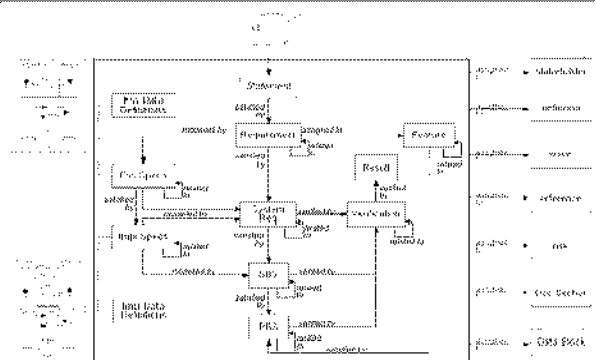


그림 5. 관리체계 구축 스키마

도구 내에 설정될 프로세스 정의 및 데이터 식별 작업이 끝나면 본격적인 데이터 모델 구축 작업이 시작된다. 메뉴창의 프로젝트 생성키를 이용하여 고유 코드를 부여한 후 프로젝트를 생성하게 된다. 이 때 프로젝트 이름과 같은 타이틀을 가진 폴더를 지정함으로써 해당 프로젝트의 데이터를 한 곳에 저장하게 되면 데이터 관리가 보다 간편하다. 보다 복잡한 요구사항 및 사업 관리 체계를 완성하기 위해서는 본 사업에만 적용될 수 있는 스키마(schema)를 개발해야 하나 현재는 기존 도구에서 기본적으로 지원하는 스키마를 활용하여 데이터 구조를 설정하고 있다. 그럼 기은 철도안전성능 시험설비 구축 관리체계 구축 스키마를 보여주고 있으며, 이러한 방법을 사용할 경우에는 필요할 때마다 스키마를 확장하며 해당 데이터 구조의 정의를 추가하고 개체 간 관계를 설정해야 프로세스 및 데이터가 적절하게 운용 가능하다.

4.3 프로젝트 환경 설정 및 입출력 데이터 입력

이 단계에서는 구축되는 프로젝트의 특성 및 조건에 맞춰 구축 시스템 환경을 설정하는 작업이 필요하다. 먼저 프로젝트 조직 구조를 통해 해당 사업의 관련 조직을 구체화하게 된다. 본 연구는 철도중합 안전기술개발사업단을 가장 큰 조직 구조로 설정한 후 이를 총괄 및 감독하는 조직으로 SB 팀을 설정하였으며, 하위 조직에는 특정 분야에 대한 시험 설비를 관리하게 되는 화재·충돌·탈선 등의 구체적인 조직을 생성하였다. 그 다음에는 프로젝트 데이터 모델 구축 과정에 참여하게 되는 사용자를 추가한 후 구체적인 권한을 설정하게 된다. 본 사업에서는 사업 책임자/시험설비구축 실무책임자 및 시험설비구축 실무 담당자를 우선적으로 추가하고 이들에게 필요한 권한을 설정함으로써 직무에 맞는 역할 분배가 가능하게 했으며, 이는 구축 프로세스에서 각자의 업무를 분담할 수 있는 기준이 된다. 그림 8.은 필요한 아이템을 정의할 수 있는 설정 창을 보여주고 있고, 도구에서 제공하지 않는 아이템은 추가 생성을 통해 만들어 낼 수 있으며 데이터 종류에 따른 편집도 가능하다. 스키마를 확장할 때는 링크 규칙을 따로 지정함으로써 데이터 입력 및 아이템 간의 관계를 정의할 수 있다. 이후 데이터 히스토리 관리 및 시스템 경보, 데이터 보기 등 환경설정을 완료하게 된다.

그림 9.는 아이템 입력 데이터를 전체적으로 볼 수 있는 전체 창을 보여주고 있고, 데이터 입력은 좌측 마스터트리의 구축 프로세스 아래 데이터베이스 항목에서 이루어진다. 앞서 식별된 데이터를 조건에 맞는 항목에 입력한 후, 구축 프로세스에서 조회가 가능하도록 프로젝트 성격에 맞게 쿼리(Quary)를 생성한 후 조건을 설정한다. 입력된 데이터는 마스터 트리 옆의 두 단으로 이루어진 창을 통해 세부내용을 입력하고 해당 내용을 볼 수 있다. 이때 입력되는 데이터의 구조를 정확히 파악하고 제대로 된 식별 번호를 부여함으로써 데이터 운용상의 혼란을 줄일 수 있다.

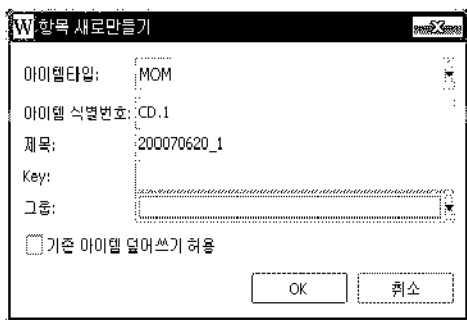


그림 6. DB 아이템 작성

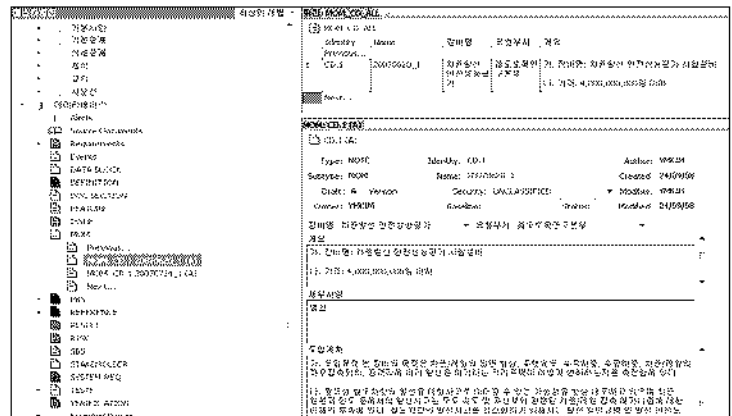


그림 7. 아이템 입력 데이터 보기

4.4 추적성 관리 모델 개발

데이터 입력 작업을 마치면, 도구 내에는 구축 프로세스와 데이터베이스 항목이 갖춰진다. 이 때 쿼리를 생성함으로써 각 프로세스 단계에 해당하는 데이터베이스를 연결하는 작업이 필요하다. 입력된 데이

터에 해당하는 프로세스를 연결하는 작업은 단순한 DB 구축이 아니라 각 데이터에 의미를 부여하는 작업에 해당한다. 또한 요구사항을 최상위 레벨에서 하위 레벨로 flow-down 함으로써 구체적인 시스템 형상 및 기능을 파악하는 과정을 거치게 되는데, 이 때 최상위 레벨에서의 내용과 하위 레벨에서의 내용 간 추적성을 확보해야 한다.

5. 결 론

본 연구는 철도에서 발생 가능한 중대사고인 충돌·탈선 및 화재 사고를 예방하고 피해를 저감하기 위해, 안전성 평가를 실증적으로 실시할 수 있는 시험설비 구축 사업 관리체계 개발 방안을 SE 기법을 활용하여 정립하고자 하였다. 먼저 SE 방법론 도입의 필요성 및 MBSE 도구 활용의 목적을 기술했으며, 사업 관리체계 구축 프로세스를 정의하고 데이터 식별·환경 설정 및 추적성 관리 모델 개발 등의 작업을 수행하였다. 이를 통해 SE 방법론을 도입한 후 도출되는 다양한 데이터를 지식데이터로 DB화함으로써 정보 유동에 신속히 대처할 수 있으며, 관련 연구자들 사이 정보 공유를 통해 업무 시너지 효과를 발휘할 수 있다.

본 연구를 통하여 MBSE 도구를 이용하여 철도안전 시험설비 구축사업을 보다 체계적으로 관리할 수 있는 방안을 개발하고, 공정 관리를 간결하게 개선함으로써 추적성 확보가 용이하도록 하였다. 향후 연구를 통하여 관리체계를 전 공정으로 확대함으로써 보다 활용성을 높이도록 개선하고자 하며, 아키텍처·설계 데이터 및 스키마의 효용성 문제를 보다 발전시켜나갈 예정이다.

참고문헌

1. 한국철도기술연구원 홍용기 외 8인, 철도종합안전기술개발사업 철도안전 시험평가시설 구축 엔지니어링 최종보고서, 2005
2. 철도종합안전기술개발사업단 조연옥 외 7인, 철도안전 시스템 엔지니어링 및 사업총괄 제3차년도 중간보고서, 2007, 한국철도기술연구원
3. 김윤미 최경진 조연옥, “전산지원도구를 이용한 철도안전 성능평가 시험설비 구축 사업 관리방안 연구”, 한국철도학회, 2008
4. 박영원, “전산보조 시스템 설계 및 개발기술” 과학기술부 보고서 1998.
5. 최요철 박영원 왕종배, “모델기반 시스템엔지니어링 접근을 통한 고속철도 성능시험 및 안전기준 요구사항 관리체계 구축에 관한 연구” 한국철도학회 2006