

스텝핑모터의 구동회로에 관한 연구

장인혁, 최우석, 김보현, 박정국, 김용재, 조금배
조선대학교

A Study on the Drive circuit of Stepping Motor

I.H Jang, W,S Choi, B,H Kim, J,K Park, Y,J Kim, B,H Beak
Chosun University

Abstract - 본 논문에서는 스텝핑모터의 정·역회전 시간에 따른 속도제어 구동드라이버를 제안하였다. 모터의 속도와 위치를 단순연산으로 처리하여 가격 절감 효과를 가지고 왔으며, 각상의 제어 펄스폭을 측정하여 구동드라이버의 특성을 분석하였다.

다. 즉 스테이터 측에 배치된 코일을 차례로 전자회로로 전환하여 로터에 소정의 회전력이 발생하도록 배려한다. 여기에는 코일을 1상씩 여자 하는 1상여자법, 코일 2개를 동시에 여자 하는 2상여자법 등이 있다. 본 논문에서는 2상 PM형 스텝핑 모터를 사용하여 유니폴라 구동방식을 사용한 2상 여자 운전방식을 채택하여 구동회로를 설계하였다.

1. 서 론

스텝핑 모터는 펄스모터 또는 스텝모터라고도 하며 제어펄스 및 구동코일의 전류를 변환시킴으로써 일정한 각도씩 스텝상으로 회전하는 모터이다. 스텝핑 모터는 가해진 펄스주파수의 디지털 신호에 의해 회전속도가 제어되고 구동회로도 디지털적으로 동작하기 때문에 회전각도와 속도를 쉽게 제어할 수 있으며, 마이크로프로세서와의 접속이 용이하기 때문에 광범위하게 응용되어지고 있다. 스텝핑 모터가 DC모터나 AC모터와 크게 다른점은 모터의 회전자의 위치를 검출하기 위한 feedback 제어를 행하지 않더라도, 정해진 각도를 회전하고, 상당히 높은 정확도로 정지할 수 있는 것이다. 그리고 시스템이 구성된 뒤에도 초기 성능이 만족되어있으면, 갱년 변화가 적고, 보수가 용이하며, 매우 신뢰성이 높은 시스템을 구성할수 있다.

스텝핑 모터는 극의 수에 따라 단상(1상), 2상, 3상, 4상, 5상 등의 종류가 있으며, 기본적으로 이 극의 수에 따라 모터의 step각 등의 기본 특성이 달라진다.^[1]

스텝핑 모터에는 다양한 종류가 있지만 그것들은 사용목적, 요구성능에 따라 적절하게 구분하여 사용되고 있다. 정밀한 위치결정 제어에는 HB(Hybrid)형, 저가적으로 간단한 제어계에는 PM(Permanent Magnet)형이 사용되고 있다.^[2]

본 논문에서는 일반적으로 가장 많이 사용되는 2상 PM형 스텝핑 모터를 사용하여 유니폴라 구동방식을 사용한 2상 여자 운전방식을 채택하여 구동회로를 설계 및 제작하여 운전특성을 고찰하였다.

2. 본 론

2.1 스텝핑 모터 구동방식의 구성도

스텝핑 모터의 구동방식에는 유니폴라 구동방식과 바이폴라 구동방식이 있다. 본 논문에서 사용된 유니폴라 구동방식에서는 그림 1 에서와 같이 코일의 센터 탭을 중심으로 한쪽에만 전류를 흘리는 방식으로, CT-A를 중심으로 A 또는 A'에만 전류를 흐르게 하고, 또한 CT-B를 중심으로 B또는 B'에만 전류를 흐르게 하는 방식이다. 이 방식은 회로가 간단하며, 가격이 싸므로 간단한 제어에 널리 이용되고 있다.^[3]

스텝핑모터는 그자체로는 정류기구를 갖추지 않았기 때문에 회전시키기 위해서는 정류회로가 필요하다. 이 경우, 여러 가지 방법을 상정할 수 있지만 일반적으로는 전자회로에 의해서 구동코일의 여자타이밍을 컨트롤한

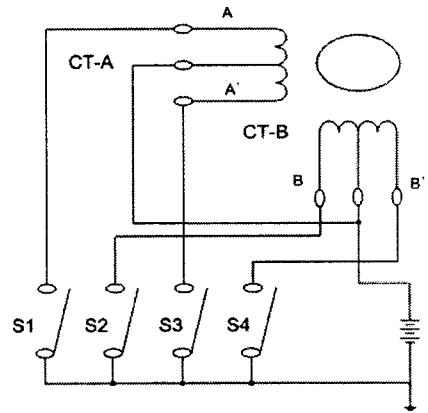


Fig. 1 스텝핑 모터 유니폴라 구동방식

2.2 스텝핑 모터 구동회로 구성도

스텝핑 모터 구동회로는 그림 2와 같이 구성되며, 펄스분배회로는 모터의 제어 여자 방식에 맞추어 펄스를 발생하는 회로로서, 마이크로프로세서나 전용 IC를 이용하여 구성한다. 전력증폭회로는 펄스분배회로부터 출력되는 신호에 따라 모터에 전류를 공급하기 위한 회로로서, 전력용 트랜지스터나 전용 IC를 이용하여 구성한다.

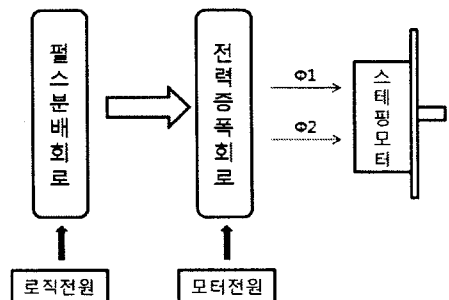


Fig. 2 스텝핑 모터 구동회로 구성도

2.3 실험

본 연구에서는 스텝핑 모터의 정·역회전 시간에 따른 속도표시 드라이버를 구성하고 모터 구동드라이버의 각 상 전압을 오실로스코프로 측정하여 분석하였다. 실험에 사용된 스텝핑 모터의 사양은 표 1과 같다.

Table 1 Specification of stepping motor

Model	4S56Q-02542S
Phase	2
Step Angle	1.8/Step]
Current	2.0 [A/Phase]
Resistance	1.3 [A/Phase]
Voltage	2.5 [V]
Max Detent Torque	4.5 [Kgf-cm]
Temperature Rise	80 [deg max]

그림 3, 4는 스텝핑 모터의 구동회로에서 측정된 실험 파형으로 CT-A,B 의 A, A' 와 B, B' 권선의 측정전압 파형이며 2개의 파형으로 보여주듯이 펄스폭이 일정함을 보여주고 있다.

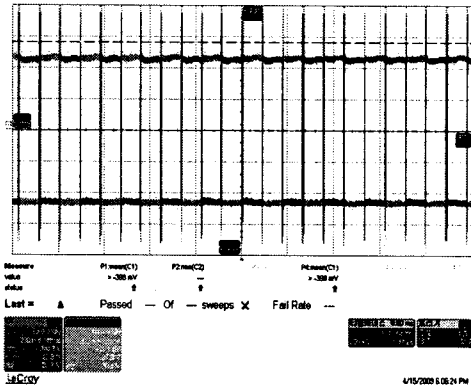


Fig. 3 스텝핑 모터 A, A' 전압파형

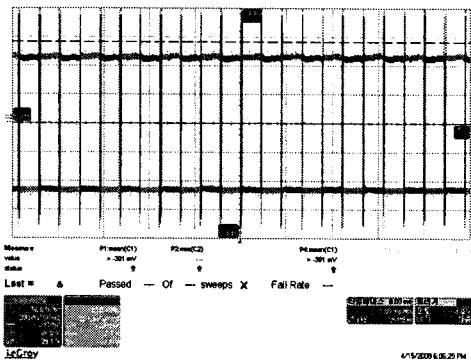


Fig. 4 스텝핑 모터 B, B' 전압파형

3. 결 론

본 연구에서는 스텝핑 모터의 2상여자 유니폴라 구동 방식을 적용하였고, 또한 근접센서를 사용하여 속도검출 회로를 구성하였다. 이를 통해 스텝핑모터의 속도를 육안으로 쉽게 확인할 수 있었으며 또한 각상이 여자 되어 스텝핑 모터가 일정 각으로 원활하게 구동됨을 알 수 있었고 제어회로에서 발생하는 펄스 발생 주기를 조정하여 스텝핑모터의 회전속도를 가변시킬 수 있었으며 구동회로

의 구성 소자에 의해 구동토크를 증대시킬 수 있었다. 그러나 고속성 실현을 위한 제어 및 구동회로의 최적설계와 최소경량화가 요구되어지며 향후 연구 과제로 사료된다.

[참 고 문 헌]

- [1] 신동욱, "ATmega128을 활용한 응용실습", Ohm사, 2008
- [2] 김상진 "소형모터제어" 3판 : 성안당, 1993
- [3] 서한석, 최영섭 "모터컨트롤" : 지앤북, 2008