

직접전력변환 방식의 단상 sag/ swell 보상기 구현

이상희, 차한주  
충남대학교

Implementation of Single-phase Voltage Sag/Swell Compensator using Direct Power Conversion

Sanghoey Lee, Hanju Cha  
Chungnam National University

**Abstract** - 본 논문에서는 직접 전력변환방식의 단상 sag/swell 보상기를 구현하였다. 제안된 보상기는 정현파 입력/ 출력 필터, 직렬연결 변압기와 dc 링크 커패시터부가 없는 단상 back-to-back PWM 컨버터로 구성되어 있다. 이 보상기의 장점은 dc-link 전해 커패시터가 제거되어 전력회로부가 간단하게 구현되어 항상된 신뢰성 및 내구성을 확인 할 수 있으며 동시에 단상 전압 sag/swell을 보상하며 스위칭 손실을 줄이는 간단한 PWM 방법을 들 수 있다. 더구나, 제안된 방법은 일반적인 직접 전력변환방식에서 요구되어지는 복잡한 4-step 전류 방법이 필요 없는 간단한 전류제어방법을 채용할 수 있는 구조이며 제안된 보상기의 구조와 PWM 방법의 타당성을 프로토타입 하드웨어를 제작하여 실험결과로 보상기의 우수성을 확인하였다.

리즘을 적용하여 동작 및 성능을 확인하고 그 타당성을 검증하였다.

2. 직접 전력 sag/swell 보상기

2.1 보상기 동작원리

그림 1은 단상 전압 sag/swell 보상기의 블록 다이어그램이며 직접전력변환 보상기의 구조는 dc-link 캐패시터가 없는 단상 back-to-back 컨버터이다 [7].

보상기는 LC 필터, 직접전력변환기, 출력 LC필터와 직렬연결 변압기로 구성되어 있으며 직접전력변환기에는 정류기단  $R_1-R_4$ 와 인버터단  $T_1-T_4$ 로 구성되어 있다.

이것은 전압 sag 또는 swell과 같은 전압 왜곡(a)이 일어나는 동안 정류기단 스위치들은 전원의 매 반주기마다 한 번씩 정류한다. 따라서 정류기는 양방향성 전파 정류기로 동작하고 dc-link 전압은 전파 정류된 전압파형(b)이 된다.  $V_S$ 의 양의 반 주기 동안 스위치  $R_1-R_2$ 쌍은 턴 온 되어지고, 스위치  $R_3-R_4$ 쌍은  $V_S$ 의 음의 반 주기 동안 턴 온 되어진다. 인버터단은 정류된 dc-link 전압을 초평함으로써 요구된 크기의 교류전압(c),(d)을 발생하며 출력 LC필터에 의해  $V_C$ 를 생성하게 된다. 전체적인 보상의 흐름을 보면 전원단에서 발생한 전압 sag는 직접전력변환기의 출력전압  $V_C$ 와 전원전압인  $V_S$ 를 더하여 보상되며,  $V_C$ 는 전원단의 정격전압  $V_{RATE}$ 와  $V_S$ 의 차이에 해당된다. 따라서 부하전압  $V_O$ 는  $V_S$ 에서의 전압 sag 발생과 관계없이 정격전압  $V_{RATE}$ 를 계속해서 유지한다.

동일한 원리를 적용하여 전압 swell 왜곡은  $V_S$ 와 180도의 위상차가 있는 전압  $V_C$ 를 더하는 것으로써 보상하며 보상기는  $V_S$ 로부터  $V_C$ 를 제거하여  $V_O$ 를 정격전압으로 유지한다.

$V_S$ 에서 전압 sag/swell이 나타났을 때 보상기는 부하 전압  $V_O$ 를  $V_{RATE}$ 로 계속해서 유지하기 위해서  $V_C$ 를 발생시킨다.

1. 서 론

전압 sag/swell은 한 주기부터 수초 동안의 사용자측 전압의 감소 또는 증가를 의미하며 일반적으로 기기 고장의 원인이 되지는 않지만 중요 부하들의 동작을 방해한다. 전압 sag의 크기는 정격전압의 85% 아래로 떨어지면 15%의 sag가 발생한다고 정의하며 동일한 정의를 전압 swell 크기에도 적용한다.[1]

전력품질조사에 따르면 전압 sag와 swell은 전압왜곡의 주요 원인으로 장비 자동작을 야기하며 특히 연속공정분야에서의 생산성 손실과 고장시간 증가를 가져오게 된다. 또한 전압 sag/swell 보상 방법은 현재까지 발표된 대부분이 에너지 저장요소를 필요로 하는 정류기/인버터 구조를 채택하였으며, 그것은 가격상승과 부피증가의 문제가 있었다.[2]-[4]

2002년에 처음으로 에너지 저장요소가 필요 없는 직접 전력변환개념을 채택한 전력변환장치가 발표되었지만 단지 전압 sag와 swell 중 한 가지만 보상할 수 있었다.[5] 더욱이 최근에는 다른 직접변환 방식이 적용된 분산전원용 distribution unified power flow controller( D-UPFC )가 제안되었지만 시뮬레이션 결과만을 발표하였다 [6].

본 논문에서는 직접전력변환을 이용한 단상 전압 sag/swell 보상기를 제안하였으며 이 보상기는 입/출력 필터, 직렬연결 변압기, dc-link 커패시터가 필요 없는 단상 back-to-back PWM 컨버터인 직접 방식 ac-ac 컨버터로 구성되어 있다.

제안된 보상기의 장점은 dc-link 전해 커패시터를 제거함으로써 간단한 전력회로 알고리즘을 실현하였으며 이에 따른 전체 보상기의 수명증가, 신뢰성을 향상시키고 동시에 전압 sag/swell을 보상하였다. 아울러 직접 방식 ac-ac 컨버터 정류기단에서는 스위치가 매 반주기마다 동작하므로 스위칭 손실이 대폭 감소하며 일반적인 직접 전력변환 방식에서 필요한 복잡한 4-step 전류방식이 필요 없다. 앞에서 열거한 장점들을 3 kW 직접전력변환 PWM ac-ac 컨버터를 DSP를 이용하여 개발하고 알고

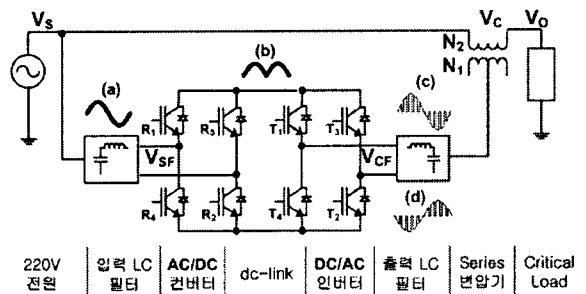


그림 1. 단상 sag/swell 보상기

## 2.2 PWM 알고리즘

### A. 전압 sag 경우

부하전압을 나타내는 수식은

$$V_O = V_S + V_C \quad (1)$$

여기서  $V_S$ 는 전원전압이고  $V_C$ 는 직접전력 보상기에 의해 얻어진 보상전압이며 중요부하에 요구되어진 부하전압  $V_O$ 는 220V의 정격전압  $V_{RATE}$ 으로 나타낸다. 따라서  $V_O$ 의 값은  $V_{RATE}$ 와 같다. 그러나 전압 sag가 일어나는 동안 전원전압  $V_S$ 는 감소하며  $V_{RATE}$ 보다 작아진다.

$$V_S = (1-k) V_{RATE} \quad (2)$$

여기서  $k$ 는 전압 sag의 크기를 나타내고 단위는 pu이다. sag된  $V_S$ , 직접전력보상 출력전압  $V_C$ , 정격전압  $V_{RATE}$ 로부터 얻어진 보상된 부하전압  $V_O$ 를 나타낸다. sag 조건에서  $V_C$ 는  $V_S$ 를 더해줌으로써  $V_O$ 와  $V_{RATE}$ 를 같게 만든다.

따라서  $V_C$ 는 전원전압  $V_S$ 의 함수가 된다.

직접전력변환기의 온 듀티  $D$ 와 직렬연결 변압기의 턴비  $n (=N_2/N_1=1)$ 의 관계는 다음과 같다.

$$V_C = nDV_S = DV_S \frac{N_2}{N_1} \quad (3)$$

$V_O$ 와  $V_{RATE}$ 를 같게 유지하기 위해  $D$ 는 식 (1),(2)와 (3)의 결합하여 다음과 같이 구해진다.

$$V_O = (1-k) V_{ref} + D(1-k) V_{ref} \frac{N_2}{N_1} \quad (4)$$

$$D = \frac{k}{1-k} \frac{N_1}{N_2}$$

예를 들면 전압 sag가 50%가 될 때 보상전압  $V_C = 0.5V_S$ 와 같고 주기  $D=1$ 로 작동한다.

### B. 전압 swell 경우

위의 전압 sag와 마찬가지로 부하전압  $V_O$ 는  $V_S$ 와  $V_C$ 의 합이다.

전압 swell이 일어나는 동안  $V_S$ 는 증가하므로

$$V_S = (1+k) V_{ref} \quad (5)$$

여기서  $k$ 는 전압 swell의 크기를 나타내고 sag와 같이 단위는 pu이다. swell의 조건에서  $V_C$ 는  $V_S$ 와 180도의 위상차가 나고  $V_S$ 로부터 제거되어진  $V_O$ 는  $V_{RATE}$ 와 같게 만들어진다.

그  $V_C$ 는 전원전압  $V_S$ 의 함수관계이고 보상기의 주기율, 직렬 연결된 변압기의 턴비  $n(=1)$ 의 관계는 아래와 같이 쓰여진다.

$$V_C = -nDV_S = -DV_S \frac{N_2}{N_1} \quad (6)$$

여기서  $V_O$ 는  $V_{RATE}$ 를 유지하여야 하고  $D$ 는 식

(1),(6)과 (7)의 결합으로 계산되어진다.

$$V_O = (1+k) V_{ref} - D(1+k) V_{ref} \frac{N_2}{N_1} \quad (7)$$

$$D = \frac{k}{1+k} \frac{N_1}{N_2}$$

전압 swell이 50%가 될 때 보상전압  $V_C = -0.5V_S$ 와 같고 주기  $D$ 는 0.33으로 작동한다.

## 2.3 FPGA를 이용한 sag/swell 스위칭 구현

그림 2는 직접전력변환 보상기의 블록 다이어그램이다. 그림과 같이 DSP320F2407과 FPGA를 이용하여 8 IGBT를 스위칭하며 동작한다. 내부 보호회로, 정류기 회로, 인버터 회로, 전압과 전류 센서, L-C 필터 등으로 구성되어져 있다. 실제적인 프로토타입 하드웨어를 제작에는 정밀하고 정확한 스위칭의 구현을 위해 DSP 컨트롤러에 PWM을 6개를 FPGA에 연결하여 사용하였다. 그 이유는 4개를 사용했을 경우 정류 시에 정상과 역상을 만들어 주어야 하므로 상을 정역으로 변환하기위한 스위칭시그널을 주면 데드타임이 역으로 발생하는 문제가 발생하여 쇼트 되므로, 이를 해결하기위해서 sag때와 swell 때를 구분하여 다른 포트의 PWM을 사용하도록 하였다. 그림 3은 FPGA의 내부 블록도이다. 내부에서 앞서처럼 6개의 PWM입력이 사용된다. S\_Pos와 S\_Neg는 sag에 사용되며 S\_Pos1과 S\_Neg1은 swell에 사용한다. DON과 DOFF는 정현파를 만드는 초평 PWM 포트이다. 즉 R1~R4까지는 정류에 사용되며 T1~T4는 정현파를 만들어지게 된다. DSP가 sag와 swell을 검출 시에 프로그램에서는 sag 모드와 swell로 내부에서 MODE0와 MODE1로 구분하여 프로그램 상에서 이를 직접 컨트롤하도록 하였다. 또한 과전류방지를 보호를 직접 스위칭전달과 직접적으로 연결하여 빠르게 보호 할 수 있도록 하였다.

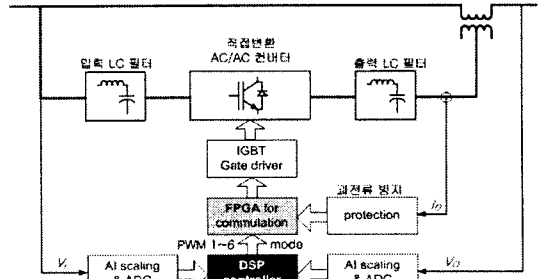


그림 2. 프로토타입 sag/swell 보상기 블록도

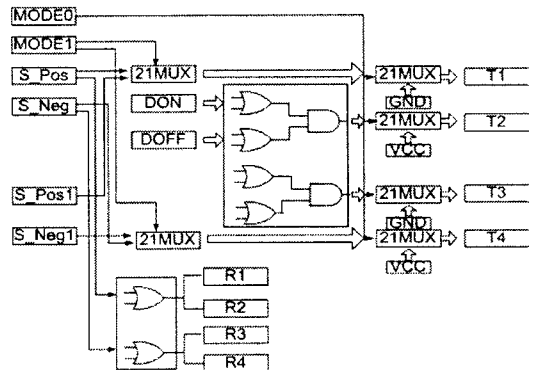


그림 3. FPGA 내부 블록도

### 3. 실험 결과

그림 4는 제작된 3kVA 직접전력변환 보상기 프로토타입이며, 전압 sag와 swell을 검출하고 제한한 직접전력변환 PWM 알고리즘을 검증하기 위해서 구현되었다. 단상 3 kVA 220V 60Hz 직접전력변환 보상기는 50% 정도까지 sag와 swell의 보상이 가능하다.

그림 5(a)는 ES2000S(NF) AC 파워서플라이를 이용하여 30% sag를 주었을 때 계통의 파형을 보여주고 있다. 커패시터를 내장하고 있지 않으므로 DC 링크에 직류전압은 존재 하지 않고 그림 5 (b)와 같이 dc-link 전압은 전파정류된 파형을 보여준다. 그림 5(c)는 LC 필터를 거치기 전의 출력전압 파형이다. PWM 스위칭에 의해 초핑된 파형을 확인할 수 있으며 그림 5 (d)는 초핑된 파형이 LC 필터를 통해 정현파로 필터링 됨을 보이고 있으며 이 파형이 변압기를 통해 출력 전압을 보상하게 된다. 그림 5의 파형은 전압 sag의 경우를 보여주고 있으며 swell의 경우는 이와 반대로 변압기를 통해 180도 위상차를 가진 전압을 발생시키게 된다.

그림 6은 선형 부하에서 30% 전압 sag와 swell 발생 시의 보상 성능을 보여주고 있다. 그림 6 (a)는 30% sag 발생 시의 파형이며 이를 보상한 파형이 그림 6 (b)와 같다. 보상은 왜란 없이 잘 이루어 졌음을 확인하였다.

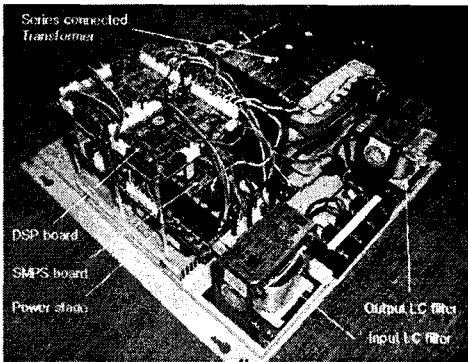


그림 4. 220V, 3kW 프로토타입 직접전력보상기

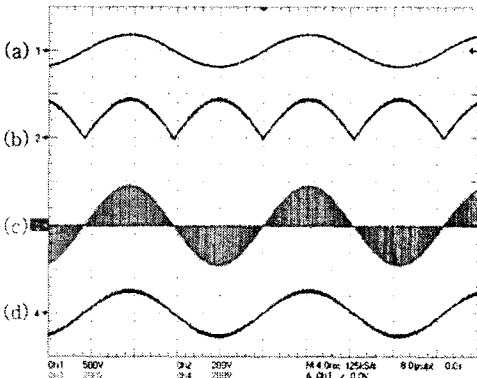


그림 5. (a) 전원전압  $V_s$ 의 sag가 30%일 때의 파형 (b) 전파 정류된 dc-link 전압  $V_{dc}$  (c) 출력 LC필터 전의 직접전력변환기의 출력전압  $V_c$  (d) 보상전압  $V_c$

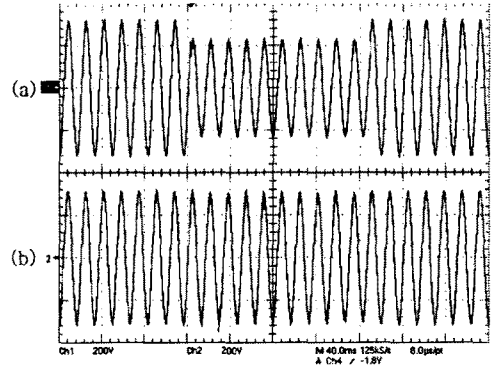


그림 6. (a) 30% sag된 계통전압  $V_s$  (b) 보상되어진 계통 출력전압  $V_o$

### 4. 결론

본 논문에서는 직접전력변환방식을 이용한 새로운 단상 전압 sag/swell 보상기와 직접전력변환 PWM 알고리즘을 제안하였다. 이 제안된 보상기는 전압 sag뿐만 아니라 swell 발생 시에도 중요부하단의 전압을 정격전압으로 유지함을 보여주고 있다. 더욱이 제안된 간단한 직접전력변환 PWM 방법과 대용량의 dc-link 커패시터를 제거함으로써 신뢰성 향상과 보상기의 수명증가, 정류기단의 스위칭 손실 감소, 스위칭 방법의 간단한 구현 등의 장점을 보여준다. 제안한 직접전력변환 sag/ swell 보상기와 PWM 알고리즘을 시뮬레이션으로 확인하고 3kVA 용량의 직접전력변환 보상기 프로토타입으로 제작하여 실험을 수행하였으며 앞에서 언급한 특성을 확인하고 검증하였다. 또한 제안한 보상기는 3상 직접전력보상기로도 쉽게 확장될 수 있으며 D-UPFC와 같은 분산전원용 장치에도 응용할 수 있을 것으로 기대된다.

본 연구는 지식경제부의 지원에 의하여 기초전력연구원 (R-2007-1-015-03)주관으로 수행된 과제임.

### [참고 문헌]

- [1] M. H. J. Bollen, "Understanding power quality problems - voltage sags and interruption," ISBN 0-7803-4713-7, IEEE Press, 2000
- [2] J. L. Duran-Gomez, P. N. Enjeti, and A. von Jouanne, "An approach to achieve ride-through of an adjustable speed drive with fly-back converter modules powered by super capacitors," in Conf. Rec. IEEE-IAS Annual Meeting, vol. 3, 1999, pp. 1623-1629
- [3] J. L. Duran-Gomez, P. N. Enjeti, and B. O. Woo, "Effect of voltage saga on adjustable speed drives - A critical valuation and an approach to improve its performance," IEEE Trans. Ind. Applications, vol. 35, Nov./Dec. 1999, pp. 1440-1449
- [4] N. H. Woodley, L. Morgan, and A. Sundaram, "Experience with an inverter-based dynamic voltage restorer," IEEE Trans. Power Delivery, vol. 14, pp. 1181-1186
- [5] E. C. Aeloiza, P. N. Enjeti, L. A. Moran, O. C. Montero-Hernandez, and S. Kim, "Analysis and design of a new voltage sag compensator for critical loads in electrical power distribution systems," IEEE Trans. Ind. Applications, vol. 39, July/Aug. 2003, pp. 1143-1150
- [6] K. Lee, H. Koizumi, K. Kurokawa, "Voltage control of D-UPFC between a clustered PV system and Distribution system", in Proc. IEEE PESC'06, June 2006, p 1-5
- [7] S. Kim, S. K. Sul and T. A. Lipo, "AC/AC power conversion based on matrix converter topology with unidirectional switches," IEEE Trans. Ind. Applications, Vol. 36, No. 1, 2000, pp. 139-145