

Pulse Jamming 환경 하에서 IEEE 802.15.4b 915MHz 비동기식 수신기 성능 분석에 대한 연구

A Study on Performance Analysis of IEEE 802.15.4b Noncoherent Receivers at 915MHz under Pulse Jamming

*이 성 용, **정 차 근
Sung-Yong Lee, Cha-Keon Cheong

Abstract - In this paper, we are performance analysis of IEEE 802.15.4b LR-WAPN(Low-Rate Wireless Personal Area Network; Zigbee) system noncoherent receivers at 915MHz under Jamming. IEEE 802.15.4b concerns itself with devices at 915MHz, which employ a higher data rate of up to 250 kbps, and which use O-QPSK(Offset Quadrature Phase Shift Keying) modulation with DSSS(Direct Sequence Spread Spectrum). Communication between devices can still be hampered by the presence of interferers outside the network, whether the interference be intentional or not. Hence the receivers can not have stable receiving condition due to worse BER. To solve this problem, we present a more stabilized receiver system of using noncoherent detection. In this paper, we look instead at the effect of jamming, i.e. intentional interference, on the BER performance of IEEE 802.15.4 devices.

Key Words :IEEE 802.15.4b, LR-WPAN, Zigbee, Jamming

1. 서 론

최근 급속히 발전을 이룩하고 있는 무선 통신망은 지능화된 유비쿼터스 시스템을 요구 하며, 이러한 유비쿼터스 시스템의 구현은 점대점 무선망에 의해 가능하다. 따라서 최근 새로운 무선 통신 프로토콜을 위한 연구 개발이 활발히 진행되고 있다. 이를 구축하는 기술은 IEEE 802.11b, IEEE 802.11g, 블루투스, IEEE 802.15.4와 같은 국제 규격 있다.[1] 자율적인 센싱, 저 전력 통신 기능 제공 및 수천 개 이상의 노드 객체들로 무선 센서 네트워크를 구성하여 언제 어디서나 다양한 정보와 서비스 제공이 가능 할 것으로 예상된다.[2] 이런 센서노드를 도처에 배치하여 네트워크를 구성하는 USN(Ubiquitous Sensor Network)의 경우 센서 노드의 크기는 작고, 저가이어야 하며, 저 전력으로 구동되어 배터리 교체 없이 장기간 사용이 가능하여야 한다.[3] 이러한 요구를 충족시키기 위한 WPAN(Wireless Personal Area Network)의 본격적인 연구 개발과 적합한 프로토콜 및 인터페이스 규격 제정을 목적으로 IEEE 802.15 WG(Working Group)이 창설 되었다. 세부적인 연구를 위해 창설된 5개의 TG(Task Group) 중 TG 4는 소형, 저 전력, 저가 및 저속의 기술인 Zigbee의 표준화 작업을 진행하여 물리 계층과 링크 계층에 대한 표준인 IEEE 802.15.4 LR-WPAN을 2003년 국제 표준화로 제정하였다.[4] 무선 통신은 직·간접적으로 Jamming이라고 하는 전파 방해 를 받게 된다. 특히 펄스 jamming[6], 광대역 jamming과 같은 특별한 경우를 우리는 고려해야 한다.

본 논문에서는 이런 전파 방해 환경은 Jamming 환경에서 IEEE.802.15.4b 비동기식 검파기에 대해 수식적인 계산 과정을 통해 BER(Bit error rate) 과 PER(Packet error rate)에 대해서 성능 분석을 하고자 한다.

IEEE 802.15.4b 표준은 BER과 PER에 대해 나타내고 있다. 본 논문은 IEEE 802.15.4b 표준 비 동기식 검파기의 BER에 대해 정확한 정의를 내리고자 한다. BER에 대한 정의는 직접적으로 Jamming 효과를 줌으로써 더 정확한 정의를 내릴 수 있을 거라고 생각을 한다.

본 논문의 구성은 다음과 같다. 2장은 본론이며, 본론은 다음과 같은 구성을 갖는다. 2.1 IEEE .15.4b 물리 계층의 기술적인 개요를 설명하였으며, 2.2 본 논문에서 분석해야 할 비 동기식 검파기, 수신기 구조에 대한 모델을 제시하며, 2.3은 비트 오차율에 대해 정의를 하고자 한다. 3 장에서는 결론 맺을 것 이다.

2. 수신기 성능 분석

2.1 IEEE 802.15.4b 물리 계층

표 1은 IEEE 802.15.4b 시스템의 주파수 대역에 따른 변조 방식과 데이터 전송률에 대해서 정의한 것으로 915MHz 대역에서는 BPSK 변조 방식을 사용하는 IEEE 802.15.4보다 ASK 와 O-QPSK 변조 방식을 사용하여 기존 전송속도인 40kbps보다 6.25배 빠른 250kbps까지 지원한다[5].

IEEE 802.15.4b 표준에서 정의한 915MHz 물리계층 다음과 같다. 연속적인 입력 정보 비트열 들은 4비트 단위로 심볼 변환이 되며, 표2에서 제시된 길이 N=16, M=16개의 PN 시퀀스로 확산된다. 짝수 비트는 I-phase로, 홀수 비트는

저자 소개

* 이 성 용 : 호서 대학교 공과 대학 메카트로닉스 공학과

** 정 차 근 : 호서 대학교 공과 대학 시스템 제어 공학과

Q-phase로 각각 분리 된다. 이 때 한 칩 주기는 $2T_c$ 로 표기를 하며, Q-phase는 T_c 만큼의 딜레이를 주게 된다. 여기서 T_c 는 chip rate의 주기이다. 두 시퀀스는 식 (1)과 같은 펄스에 의해서 변조되며 I, Q-phase는 90도 위상차가 나는 O-QPSK 변조 방식으로 송신된다. 송신되는 신호 $S(t)$ 는 식 (2)와 같다.

$$PTw(t) = \begin{cases} \sin\left(\frac{\pi t}{2T_c}\right), & 0 \leq t \leq 2T_c \\ 0, & \text{otherwise} \end{cases} \quad (1)$$

$$S(t) = \sqrt{P} [W_I(t)\cos(w_c t + \phi) + W_Q(t-T_0)\sin(w_c t + \phi)] \quad (2)$$

$$n(t) = n_c(t)\cos(w_c t) + n_s(t)\sin(w_c t) \quad (3)$$

여기서 $T_0=T_c$ 이며, $W_I(t)$, $W_Q(t-T_0)$ 는 I,Q-phase이며, P는 평균 전력 값이다. 결국 채널에 의해 송신되는 신호는 변조된 신호 $S(t)$ 에 가우시안 노이즈와 밴드 패스 필터를 거친 식 (3)과 같이 표현이 된다. 여기서 $n_c(t)$ 와 $n_s(t)$ 는 백색 저역 통과 가우시안을 통과 시킨 후 PSD (Power Spectral Density) 값이다.

2.2 수신기 및 검파기 모델링

IEEE 802.15.4b WPAN 표준은 CSMA-CA 알고리즘을 사용하여 다중 사용자 간섭을 받지 않게 한다. 그러나 DSSS 송신기 본질 때문에 혼선이나 잡음은 processing gain에 비례하여 수신 감도는 감소 하게 된다. 자연 안에 있는 광 대역 신호를 본 논문에서는 수신된 전파 방해 신호를 백색 가우시안 잡음으로 정의한다. 이 신호를 BBN (behind broadband noise)의 Jamming 이다. 또한 우리는 특별한 펄스 Jamming 현상을 고려해야 한다[6]. 앞에서 정의한 백색 가우시안 잡음과 펄스 Jamming이 채널을 통해서 수신측에 수신된 신호는 식 (4)와 같이 표현이 된다.

$$r(t) = n(t) + J(t) + \sum_{i=0}^{L_c-1} \sqrt{P} \alpha_i(t) \times [W_I(t-\tau_i)\cos(w_c t + \phi_i) + W_Q(t-T_0-\tau_i)\sin(w_c t + \phi_i)] \quad (4)$$

여기서 $\phi_i = \phi + \theta_i - w_c \tau_i$, $J(t)$ 는 광 대역 Jamming 신호이다. 수신기 구조는 비 동기식 제곱 법 검파기를 사용한다[7]. 그림 1은 비 동기식 수신을 상관 기 구조를 나타낸다. 상관 기 구조는 다음과 같다.

표 1 변조 방식과 데이터 전송률

PHY (MHz)	Frequency band (MHz)	chip rate (kchip/s)	Modulation	bit rate (kb/s)
868/915	868~868.6	300	BPSK	20
	902~928	600	BPSK	20
868'915(optional)	868~868.6	400	ASK	250
	902~928	1600	ASK	250
868'915(optional)	868~868.6	400	O-QPSK	100
	902~928	1000	O-QPSK	250
2450	2400~248 3.5	2000	O-QPSK	250

표 2 칩 매핑

Data symbol (decimal)	Data symbol (binary-b0,b1,b2,b3)	Chip values (C0 C1 C14 C15)
0	0000	00111111000100101
1	1000	0100111110001001
2	0100	0101001111100010
3	1100	1001010011111000
4	0010	0010010100111110
5	1010	1000100101001111
6	0110	1110001001010011
7	1110	1111100010010100
8	0001	0110101101110000
9	1001	0001101011011100
10	0101	0000011010110111
11	1101	1100000110101101
12	0011	0111000001101011
13	1011	11011100000011010
14	0111	10110111000001110
15	1111	1010110111000001

일정 기간 동안 수신된 신호와 수신기 자체의 PN 시퀀스를 곱해서 적분 한다. 식 (6)과 같이 표현되며 유사하게 $Z_{IQ}^{mi}, Z_{QI}^{mi}, Z_{QQ}^{mi}$ 를 정의할 수 있다. 이 때 적분이 끝나고 나면 신호 입력 시 위상 에러 성분을 제거 해주기 위해 제곱을 취해주게 된다. 이렇게 구해진 상관 에너지 E_{mi} (식 (7))는 PN 시퀀스의 동기를 결정하는 중요한 파라미터가 된다. 왜냐면 실제적으로 PN 시퀀스의 정확한 위상을 모르기 때문에 상관 에너지가 임계치를 넘게 되면 동기 획득이 이루어졌다고 판단할 수 있는 단서가 되기 때문이다. 또한 위 상관 기 구조는 AWGN 채널 안에 있는 신호들과 Rayleigh 채널에서 뛰어난 성과가 입증되었으며, 또한 이 상관 기 구조는 복잡성과 비용을 가장 잘 맞춰진 구조로 알려져 있다[7]. 저역 통과 필터를 통과한 신호로 식 (5)와 같이 표현이 된다.

$$r_{I,LP}(t) = (r(t)\cos(w_c t))_{LP}, r_{Q,LP}(t) = (r(t)\sin(w_c t))_{LP} \quad (5)$$

(\cdot)_{LP}:저역 통과 필터 통과한 신호

$$Z_{II}^{mi} = \frac{1}{\sqrt{T_w}} \int_{\tau_n}^{\tau_n+T_w} r_{I,LP}(t) W_{I,m}(t-\tau_n) dt \quad (6)$$

$$Z_{II}^{mi} = S_{II}^{mi} + I_{II}^{mi} + I_{2II}^{mi} + N_{II}^{mi} + J_{II}^{mi}$$

S_{II}^{mi} : Signal term, I_{II}^{mi} : I/Q 누화 간섭 지수, I_{2II}^{mi} : 다중 경로 자기 간섭 지수, N_{II}^{mi} : 주변 잡음, J_{II}^{mi} : Jamming 잡음 구간

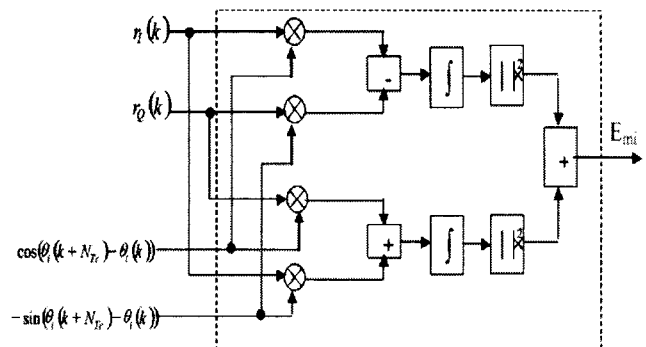


그림 1. 비 동기식 수신을 위한 상관 기 구조

$$E_{mi} = (Z_c^{mi})^2 + (Z_s^{mi})^2 \quad (7)$$

$$\begin{aligned} \text{여기서 } Z_c^{mi} &= Z_{II}^{mi} + Z_{QQ}^{mi} = \mu_c^{mi} + N_{II}^{mi} + N_{QQ}^{mi} + J_{II}^{mi} + J_{QQ}^{mi}, \\ Z_s^{mi} &= Z_{IQ}^{mi} - Z_{QI}^{mi} = \mu_s^{mi} + N_{IQ}^{mi} - N_{QI}^{mi} + J_{IQ}^{mi} + J_{QI}^{mi}, \end{aligned}$$

$$\begin{aligned} \mu_c^{mi} &= \alpha_n \sqrt{E_W} \cos(\phi_n) \frac{P_{II}^{mi} + P_{QQ}^{mi}}{2} \\ &\quad + \alpha_n \sqrt{E_W} \sin(\phi_n) \frac{P_{QI}^{mi}(T_0) + P_{IQ}^{mi}(-T_0)}{2}, \\ \mu_s^{mi} &= \alpha_n \sqrt{E_W} \sin(\phi_n) \frac{P_{II}^{mi} + P_{QQ}^{mi}}{2} \\ &\quad + \alpha_n \sqrt{E_W} \cos(\phi_n) \frac{P_{IQ}^{mi}(-T_0) - P_{QI}^{mi}(T_0)}{2} \end{aligned}$$

2.3 비트 오차 확률

오차 확률은 광대역 Jamming에서 처음 시작하여 펄스 Jamming의 일반적인 형태까지 그 영향을 미친다. 우리는 다음과 같이 벡터들을 정의 할 수 있다. $Z_c^{(i)} = [Z_c^{(1i)} Z_c^{(2i)} \dots Z_c^{(Mi)}]^T$, $Z_s^{(i)} = [Z_s^{(1i)} Z_s^{(2i)} \dots Z_s^{(Mi)}]^T$, $Z^{(i)} = [Z_c^{(i)T} Z_s^{(i)T}]^T$, $\mu_z^{(i)} = E[Z^{(i)}]$, 여기서 $Z_c^{(i)}$, $Z_s^{(i)}$ 는 $M=1..15$ 까지의 상관기 출력을 의미 한다. μ_c^{mi}, μ_s^{mi} 는 가우시안 변수를 의미 하며, 반송파 위상 차 ϕ_n , 페이딩 계수 α_n 의 조건을 가지고 확률 밀도 함수(pdf)를 구하게 되면 식(8) 같이 표현이 된다.

$$P_{z^{(i)}}(Z^{(i)}, \alpha_n) = \frac{e^{-\frac{1}{2}(z - \mu_z^{(i)})^T C^{-1} (z - \mu_z^{(i)})}}{(2\pi)^M \det C^{\frac{1}{2}}} \quad (8)$$

$C: Z^{(i)}$ 에 대한 covariance matrix

$P_{z^{(i)}}(Z^{(i)}, \alpha_n) = \int_0^{2\pi} P_{z^{(i)}}(Z^{(i)}, \phi) P_{\phi_n} \phi d\phi$ 에 위상 값의 pdf로 전체 pdf 평균을 구할 수 있다. 주어진 심볼에 옳은 검과의 개연성은 전송된 PN 시퀀스 W_i 과 α_n 두 가지 조건에 대해 결정되며[7], 수식 (9)가 성립 된다.

$$P_c(W_i, \alpha_n) = \int_{-\infty}^{+\infty} \int_{-\infty}^{+\infty} \int_{R_i} \int_{R_i} \int_{R_i} \dots \int_{R_i} \int_{R_i} P_{z^{(i)}}(Z^{(i)}, \alpha_n) \prod_{j=1, j \neq i}^M (dz_c^{(j)} dz_s^{(j)}) dz_c^{(i)} dz_s^{(i)} \quad (9)$$

동등한 심볼 입력이 가능 하다면 심볼 에러는 다음과 같이 나타난다. $P_e(\alpha_n) = 1 - \prod_{i=1}^M P_c(W_i, \alpha_n) P(W_i) = 1 - \frac{1}{M} \sum_{i=1}^M P_c(W_i, \alpha_n)$

BER은 $P_b = \int_0^{INF} P_b(\alpha_n) p_{\alpha_n}(\alpha) d\alpha$ 로 정의 할 수 있으며, $p_{\alpha_n}(\alpha)$ 는 페이딩 계수의 pdf가 된다. 광대역 Jamming 환경 안에서 심볼 에러는 다음과 같이 나타난다.

$$P_{e, BBN} = \int_0^{INF} P_e(s) p_s ds \text{ 이며, 펄스 Jamming 환경 안에서}$$

심볼 에러는 $P_{e, p} = (1 - \gamma_j) P_{e, BBN}(\sigma_j^2 = 0) + \gamma_j P_{e, BBN}(\sigma_j^2 = \frac{J_0}{2\gamma_j})$ 로 나타낼 수 있다.

$$\text{여기서 } P_e(s) = \sum_{\gamma=1}^{M-1} (-1)^{\gamma+1} \binom{M-1}{\gamma} \frac{1}{\gamma+1} e^{-\frac{E_{th}}{2\sigma^2 \gamma+1}},$$

$\sigma^2 = \sigma_v^2 + \sigma_j^2 + \sigma_n^2$, $\sigma_v^2 = \frac{N_0}{2}$ 는 배경 잡음 변수, $\sigma_j^2 = \frac{J_0}{2}$ 는 Jamming 잡음 변수를 나타낸다.

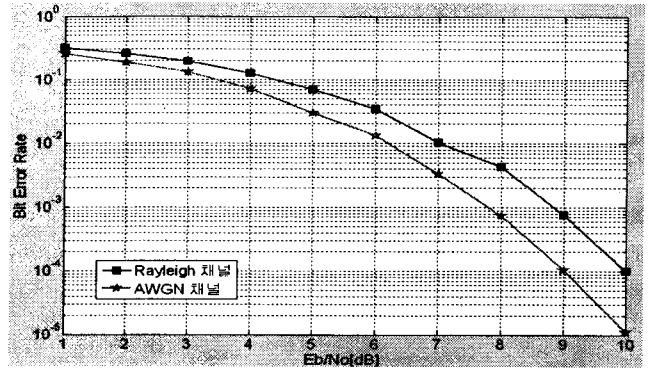


그림 2. AWGN 채널 환경 일 때 BER

위와 같은 수식 전개를 바탕으로 AWGN 채널 환경과 Rayleigh 채널 환경 일 때 BER 모의 실험을 실시하였다. 그림 2는 그 결과 그래프로써 Rayleigh 채널 환경에 Rayleigh 페이딩 효과를 적용한 결과를 보여 준다.

3. 결론

본 논문에서는 IEEE 802.15.4b LR-WAPN 시스템의 비동기식 수신기 성능 분석을 수행 하였다. IEEE 802.15.4b 91-5MHz 표준에서는 250kbps의 전송 율과 DSSS-OQPSK 변조 방식을 제시 한다. 송·수신시 직간접적으로 광대역 Jamming 현상 이외에 펄스 Jamming과 같은 특별한 경우가 발생한다. 본 논문에서는 펄스 Jamming에 대한 IEEE 802.15.4b 표준에서 제시한 BER을 수식을 통하여 비교적 자세히 정의의 하였다. 또한 본 논문에서 제시한 수식들을 다중 Rayleigh, Rician 채널 등 다양한 채널에 적용 시켜 실제 무선 통신 환경 시스템 검증 연구가 필요하다.

참고 문헌

- [1] 최동훈, 배성수 그리고 최규태, "지그비 기술과 활용", 도서출판 세화, 2007.
- [2] 신요안, 양석철 그리고 오종욱, "IEEE 802.15 WPAN 기술 표준화 동향", Telecommun. Review(무선 통신, 방송의 표준 기술 특집 호), 제87호, pp 131-148, 2003, 7.
- [3] 김기형, 정원도, 박준성 그리고 서현근, "IEEE 802.15.4 기반의 유비쿼터스 센서 네트워크 기술", 대한전자공학회지, 31권, 제12호, pp78-84, 2004, 12.
- [4] Chris Evans-pughe, "Is The ZigBee Wireless Standard, Promoted by an Alliance of 25 Firms, a Big Threat to Bluetooth?", IEEE review, Mar. 2003.
- [5] IEEE 802.15.4TM Part 15.4b: wireless Medium Access Control(MAC) and Physical Layer(PHY) Specifications for Low-Rate Wireless Personal Area Networks (LR-WAPNs), P802.15.4REVb/D6 (Revision of IEEE Std 802.15.4-2003), April, 2006.
- [6] R.L.Peterson, R.E.Ziemer, and D.E.Borth, "Introduction to Spread Spectrum Communication", Prentice Hall PTR, 1995
- [7] M.K.Simon, S.M.Hinedi, and W.C.Lindsey, "Digital Communication Techniques-Signal Design and Detection", Prentice Hall PTR, 1995.