

영구자석의 바이어스 자속을 이용하는 마그네틱 베어링의 설계 방법

A Design Scheme of Magnetic Bearing with Bias Flux Generated by Permanent Magnet

김우연* · 이종민* · 이옥륜** · 배용채** · 김승중†

Woo-Yeon Kim, Jong-Min Lee, Wook-Ryun Lee, Yong-Chae Bae and Seung-Jong Kim

1. 서론

플라이휠 에너지 저장장치는 크게 접촉에 의한 마찰이 없이 지지할 수 있는 자기 베어링, 에너지 저장을 위한 로터, 전기 에너지와 회전 에너지의 변환이 가능한 전동/발전기로 나눌 수 있다. 여기서 고속으로 회전 하는 무거운 로터를 마찰 없이 지지하기 위해서 자기 베어링의 설계가 중요하다. 자기 베어링 설계 시 영구자석과 전자석을 조합하면 전자석만을 이용한 자기베어링에 비해 정적 하중을 지지하기 위한 바이어스 전류를 영구자석에 의한 바이어스 자속으로 대체할 수 있어 전력 소모를 줄여 에너지 효율을 높일 수 있다. 따라서 본 논문에서는 외전형 플라이휠 에너지 저장장치의 에너지 효율을 증대할 수 있도록 하이브리드(hybrid) 마그네틱 자기베어링으로 설계하고, FEM 해석을 이용하여 이에 대한 전자기적 특성을 제시하였다.

2. 축 방향 하이브리드 마그네틱 베어링 설계

2.1 구조 및 원리

Fig. 1 은 설계된 플라이휠의 전체 개략도이다. 상부에 자중을 지지함과 동시에 축 방향 변위에 대한 능동제어가 가능한 축 방향 하이브리드 마그네틱 베어링이 위치하고, 가운데 로터를 회전시킬 모터를 두고 상하 한 쌍으로 반경 방향 하이브리드 마그네틱 베어링이 존재한다. 축 방향 하이브리드 마그네틱 베어링은 일반적으로 로터의 정적 하중을 지지하는 영구자석형 마그네틱 베어링과 로터의 축 방향 변위를 제어할 자기 베어링이 상하 쌍으로 존재하는 형태를 하나로 결합된 구조로 전체 길이를 줄이고 무게를 경량화할 수 있다. 설계된 축 방향 하이브리드 마그네틱 베어링의 치수는 Table 1 과 같다. Fig. 2 는 설계된 축방향 하이브리드 마그네틱 베어링의

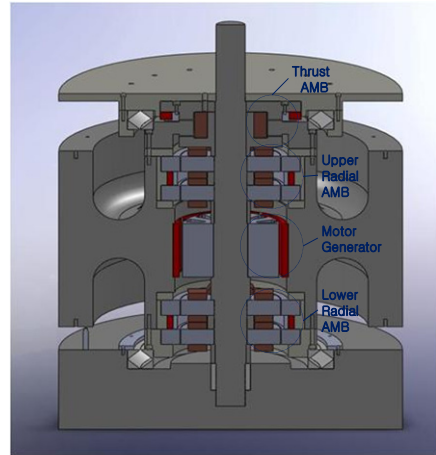


Fig. 1 Flywheel energy storage system

Table 1 Specification of hybrid thrust AMB

Parameter		Value	
		Axial AMB	Radial AMB
PM	Length(mm)	10	18
	Outer dia. (mm)	164	148
	Inner dia. (mm)	136	134
Stator core	Outer dia. (mm)	116	116
	Inner dia. (mm)	80	40
Rotor core	Outer dia. (mm)	2	156
	Inner dia. (mm)	80	117.6
Air gap	gap1(mm)	3	0.8
	gap2(mm)	1	

단면도로 제어 원리는 로터가 gap2 의 상하 공극이 1mm 가 되도록 유지할 때 영구자석에 의한 자속이 상하 같게 양분되어 흐르지만, 로터가 아래로 치진 경우 Fig. 2 에서 보는 바와 같이 gap2 의 위쪽 공극으로 흐르는 자속이 줄어들고, 아래쪽 공극으로 흐르는 자속이 증가하게 된다. 이때 전자석에 의한 자속이 상부 gap2 로 흐르도록 코일에 전류를 인가하게 되면 상부 gap2 의 자속은 증가하게 되고, 하부 gap2 의 자속은 감소 또는 상쇄 되어 상부 gap2 에 작용하는 자기력이 세짐으로써 로터를 잡아당겨 정상 상태를 유지하게 된다. 반대의 경우 전류 방향을 반대로 흘려주면 하부 gap2 의 자속이 증가하게 된다. 이와 같은 원리로 하중 지지뿐만 아니라 상하 gap2 의 공극을 일정하게 유지하게 된다.

† 정회원; 한국과학기술연구원
E-mail : sjongkim@kist.re.kr
Tel : (02) 958-5610, Fax : (02) 958-5659
* 한국과학기술연구원
** 한국전력공사 전력연구원

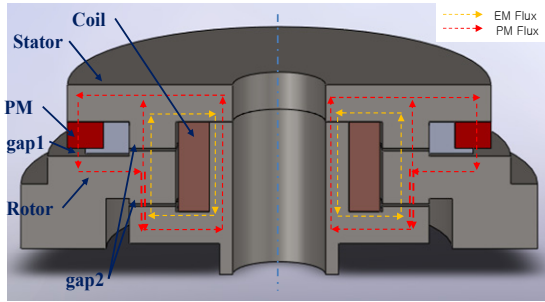


Fig. 2 Thrust AMB design for Flywheel

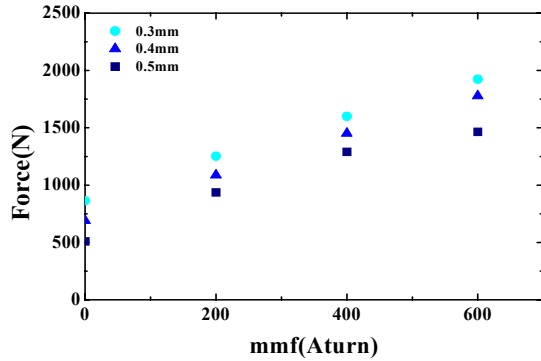


Fig. 3 Magnetic force of hybrid thrust AMB

2.2 전자기 해석

설계된 축 방향 하이브리드 베어링의 하중 지지 정도와 강성을 알아 보기 위해 FEM(Maxwell) 해석을 수행하였다. 먼저 정상 상태에서 영구 자석에 의한 정적 하중 지지 능력을 해석한 결과 약 140 kg 인 로터의 무게를 지지할 수 있도록 1400 N으로 계산되었다. Fig. 3은 비상베어링에 의해 로터가 축 방향으로 움직일 수 있는 최대 변위가 0.3~0.5 mm 까지 세 가지 경우에 대해 로터의 변위가 최대인 상태에서 코일에 인가되는 기자력을 증가시켰을 때 gap2에 작용하는 자기력을 해석한 결과이다. 로터의 최대 변위가 0.3 mm 인 경우 최대 기자력이 인가된 경우 최대 2000 N의 힘이 발생하여 제어 전류에 의해 충분히 정상상태로 복원 가능함을 알 수 있다. 또한 FEM 해석을 통해 도출한 위치 강성과 전류 강성은 각각 1.96×10^6 N/m, 317.4 N/A 이다.

3. 반경 방향 하이브리드 마그네틱 베어링 설계

3.1 구조 및 원리

Fig. 4는 설계된 반경 방향 하이브리드 마그네틱 베어링의 단면도이다. 반경 방향 하이브리드 마그네틱 베어링의 구조는 네 개 코어로 이뤄진 고정자가 축 방향으로 착자된 영구자석을 사이에 두고 상하 쌍을 이룬다. Fig. 4에서와 같이 영구자석에 의한 자속은 상부 고정자의 공극을 지나 축을 타고 반경 방향으로 흘러 하부 고정자로 흐른다. 제어 전류에 의한 자속은 공극이 좁아진 쪽으로 영구자석의 자속과

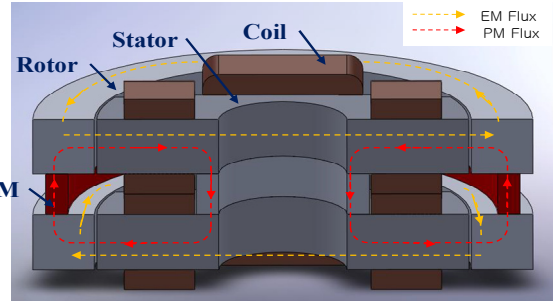


Fig. 4 Radial AMB design for Flywheel

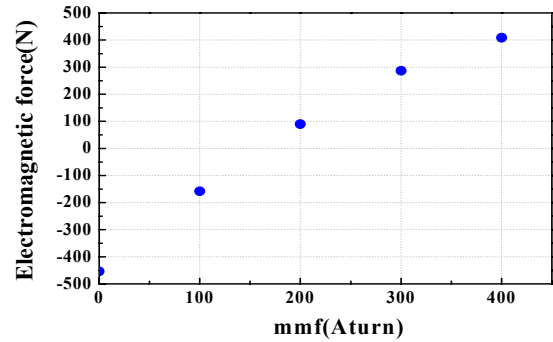


Fig. 5 Magnetic force of hybrid radial AMB

제어 전류에 의한 자속이 상쇄되고, 공극이 넓어진 쪽의 공극에는 영구자석에 의한 바이어스 자속과 더해져 자속의 세기가 증가하도록 전류가 인가되어 어느 한쪽으로 치우치지 않고 일정한 공극을 유지하게 된다. Table 2는 주요 설계 치수를 나타낸다.

3.2 절 전자기 해석

Fig. 5는 비상베어링에 의해 최대 변위 0.4 mm 까지 로터가 이동한 경우 인가되는 기자력을 증가시켰을 때 공극에 작용하는 전자기력을 해석한 결과이고, 이것은 최대 0.4 mm 이동 시 제어 전류에 의해 기준 위치로 복원하도록 제어 가능함을 보여준다. FEM 해석에 의한 위치 강성은 1.13×10^6 N/m 이고, 전류강성은 200.5 N/A 이다.

4. 결론

본 논문은 플라이휠 에너지 저장장치의 축 방향, 반경 방향의 하이브리드 마그네틱 베어링의 설계 구조 및 원리를 제시하고 설계된 하이브리드 마그네틱 베어링의 FEM 해석 결과로부터 얻은 전자기적 특성을 보였다. 설계된 하이브리드 베어링은 플라이휠의 로터의 마찰 없이 자중 지지와 변위에 대한 안정적 제어가 가능함을 FEM 해석을 통해 확인하였다.

후 기

본 연구는 전력산업연구개발사업의 일환으로 전력 연구원의 지원을 받아 수행하였기에 감사 드립니다.