

라이다 데이터와 항공영상을 이용한 DSM 생성 DSM Generation using LIDAR and Image Data

홍주석*, 최경아**, 이임평***, 민성홍*

Juseok Hong, Kyoungah Choi, Impyeong Lee, Seunghong Min

서울시립대학교 공간정보공학과 석사과정*, 박사과정**, 조교수***

{jshong, shale, iplee, minssy0306}@uos.ac.kr

Abstract

최근 가상도시, 위치기반시스템 등 여러 분야에서 도심지역의 고해상도 DSM의 수요가 증가하고 있다. 고해상도 DSM을 획득하는데 항공 라이다 측량은 가장 효율적이고 경제적인 방법으로 인정받고 있다. 그러나 레이저 펄스는 도시건물의 모서리와 코너보다는 주로 표면에서 반사되기 때문에 일반적으로 라이다 DSM은 명확한 수직 breakline을 포함하기 힘들다. 이에 본 연구에서는 라이다 데이터와 항공영상의 결합을 통해서 고품질의 도시지역 DSM을 생성하는 새로운 방법을 제안하고자 한다. 제안된 방법은 (1) 서로 다른 두 센서에서 획득된 라이다 데이터와 영상의 기하 정합, (2) 라이다 데이터를 이용한 영상정합, (3) 영상정합을 통해 획득된 지상점과 라이다 데이터를 이용한 DSM 생성 순으로 이루어진다. 영상 정합을 위한 지상점의 초기값으로 대상지의 평균고도를 높이로 사용하는 것이 아니라 라이다 데이터로부터 얻어진 높이를 사용한다면 영상 정합이 아주 정밀하게 이루어 질 수 있다. 이와 함께 정합된 영상으로부터 얻어진 지상점은 라이다 데이터 보다 더 높은 밀도를 갖게 된다. 따라서 DSM 생성을 위한 격자에 라이다 데이터와 영상정합의 결과로 얻어진 지상점 모두를 내삽에 이용하여 DSM을 생성하고자 한다.

1. 서론

지상에서 발생하는 자연재해나 긴급한 재난 상황을 효과적이고 빠르게 대처하기 위해서는 대상지역에 대한 3차원 공간정보의 신속한 구축 및 제공이 필수적이며 이에 따라 그 필요성이 크게 증가하고 있다. 또한 이를 위해 넓은 대상지역의 3차원 공간정보를 효과적으로 취득하기 위한 항공다중센서시스템의 구축이 활발하게 이뤄지고 있다. 이는 유무인 항공기에 디지털카메라, 레이저스캐너, GPS, IMU 기

반의 다중센서시스템을 탑재하여 대상지역의 DSM 및 정사영상과 같은 3차원 공간정보를 신속하게 생성하여 긴급 재난 상황의 효과적인 대책 및 예방에 활용 가능한 시스템이다.

이에 본 연구에서는 유인항공기 기반의 다중센서시스템으로부터 취득된 항공영상과 라이다데이터를 이용하여 고정밀의 3차원 DSM을 생성하는 방법을 개발하고자 한다.

2. 연구 방법

본 연구는 크게 세 가지 데이터 처리과정을 거친다. 첫 째, 개별센서간의 시스템적 오차를 보정하기 위한 디지털카메라와 라이다 데이터의 기하학적 정합, 두 번째로 라이다 데이터를 이용한 영상정합을 수행한다. 이 과정은 도심지 건물의 모서리와 코너 부분의 반사가 힘든 레이저 펄스의 약점을 보완하기 위한 조밀한 3차원 지상점 생성을 위한 과정이다. 마지막으로 두 센서의 기하학적 정합 결과를 바탕으로 기존의 라이다 데이터와 영상 정합에 의해 생성된 3차원 좌표 모두를 내삽에 이용하여 아주 조밀하고 정확도 높은 DSM을 생성해 내고자 한다. 그림 1은 전체적인 연구방법의 개요를 나타낸다.

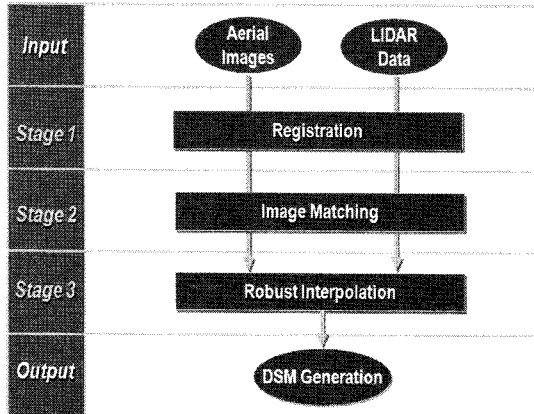


그림 1. 전체연구방법의 개요

1) 항공영상과 라이다 데이터의 기하학적 정합(Registration)

일반적으로 다중센서데이터간의 기하학적 불일치는 각각의 데이터에 포함된 시스템적 오차에 비롯한다. 개별센서의 시스템적 오차는 보정을 통하여 제거가 어느 정도 가능하지만 보정 후에도 다중센서간의 기하학적 불일치는 여전히 존재하므로 이러한 불일치를 기준데이터의 유무를 따

나서 상대적으로 최소화하는 방법이 필요하다.

항공영상과 라이다 데이터의 정합은 각 센서 데이터로부터 정합요소의 생성, 상호일치성(Correspondence)의 수립, 외부표정요소 조정(EOP Adjustment)의 순서로 이루어진다(이임평, 2007). 그림 2는 항공영상과 라이다 데이터의 정합과정의 개요를 나타낸 것이다.

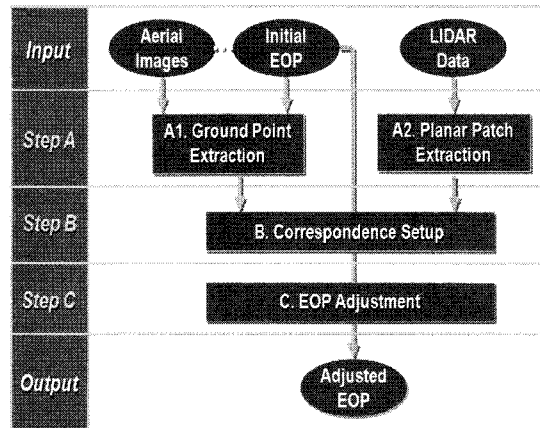


그림 2. 정합 과정의 개요

(1) 항공영상과 라이다 데이터의 정합요소 생성

정합요소란 서로 다른 센서 데이터를 정합할 때 이용하기 위해 각 데이터에서 추출한 기하학적 형상(feature)을 말한다.

우선 영상에서는 정합요소를 공액점이라 할 수 있다. 중첩된 서로 다른 항공영상으로부터 공액점을 정하고 GPS/INS 센서로부터 얻은 영상의 외부표정 초기치를 공선방정식에 적용하여 해당점의 지상좌표를 계산한다. 그리고 라이다 데이터에서는 정합요소로 평면패치를 들 수가 있다. 불규칙하게 흩어져 있는 3차원 점들 사이의 인접성을 설정하고 군집해 있는 몇 개의 점들로부터 초기의 작은 패치(seed patch)를 생성한다. 그리고 점진적으로 주위의

점들을 포함시켜나가면서 패치를 생성한다. 각 패치는 평면요소, 평면근사오차, 경계로 식별된다(이임평, 2002).

(2) 상호일치성(Correspondence)의 수립
두 데이터의 정합요소를 생성한 후 그 요소들 사이에서 서로 일치하는 것을 찾기 위해 영상의 초기 외부표정요소로 계산된 지상점과 가장 가까운 패치를 선택한다. 만약 선택된 패치와 지상점간의 거리가 일정범위(range) 이내라면 해당 공역점들은 그 패치에 상응하게 된다. 여기에서 거리범위는 점의 위치오차를 고려하여 결정한다.

(3) 외부표정요소의 조정 (EOP Adjustment)

이상적인 경우라면 지상점은 그에 상응하는 패치위에 정확하게 속해 있어야만 한다. 그러나 정합과정에서 발생하는 오차때문에 실제로는 그렇지 못한다. 따라서 지상점과 그에 상응하는 패치간의 거리가 최소화되도록 외부표정요소의 조정이 필요하다.

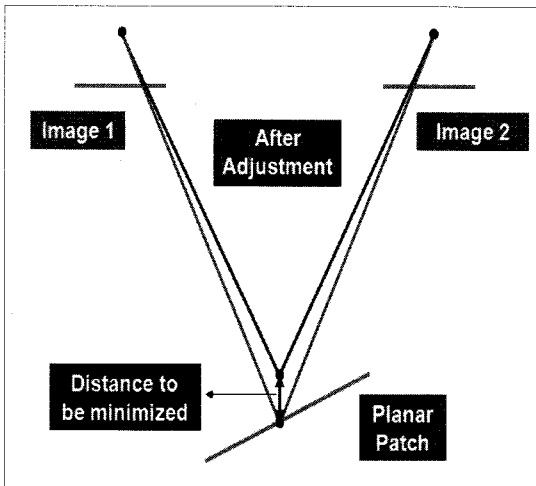


그림 3. 외부표정요소의 조정

그림 3은 지상점과 상응하는 패치간의 거

리가 최소가 되도록 외부표정요소를 조정하는 원리를 표현한 그림이다. 공선조건(collinearity condition)이 기본이 되고 지상점이 상응 패치에 위치하고 있다는 제약조건(stochastic constraints)을 주고 최적의 외부표정요소를 찾아내는 과정을 거친다.

2) 영상 정합(Image Matching)

첫 번째 과정을 통해 영상과 라이다 두 센서의 정밀한 정합결과를 바탕으로 한 두 번째 데이터 처리과정은 레이저 펄스가 건물의 모서리나 코너부분의 정보를 정확하게 얻기 힘들다는 반사특성을 보완하기 위해 필요한 조밀한 3차원 지상좌표를 얻기 위한 영상정합과정이다.

여러 가지 디지털 영상정합 방법 중에서 본 연구에서는 하나의 영상에서 선택된 정합대상객체의 중심을 기준으로 한 일정한 크기의 기준영역(template window)과 다른 영상으로 기준영역을 복사학적 및 기하학적으로 변환하여 생성된 정합영역(matching window)간의 밝기값 차이의 제곱의 합이 최소가 되도록 하는 변환계수를 추정하는 최소제곱정합(Least Squares Matching)방법을 이용한다.

(1) 라이다 데이터를 이용한 영상정합
최소제곱정합 방법은 기하학적 변환과 관련된 변환계수와 복사학적 변환과 관련된 계수가 미지수로 구성된다. 일반적으로 복사학적 변환은 밝기값의 선형변환모델을 사용하므로 결국 기하학적 변환계수를 미지수로 두고 최소제곱정합방법을 풀고 볼 수 있다. 따라서 기하학적 변환과 관련된 계수가 정합결과에 높은 영향을 끼치며 그것의 초기값이 최대한 정확하게 설정되어야만 좋은 영상정합결과를 얻을 수가 있다고 말할 수 있다(Schenk, 1999).

기존의 영상정합방법은 지면에 대한 정보를 대상지역의 평균고도를 갖는 수평면으로 가정한다. 하지만 공액객체를 검색하기 위한 외부표정요소의 초기값을 정확하게 설정하기 위해서 기준영상에서 선택된 정합 대상점을 지상으로 투영할 때 가상의 수평면 대신 라이다 DEM을 이용함으로써 공액점의 초기값과 실제 참값과의 차이를 현저히 줄이고 영상정합의 성공률을 높일 수가 있다. 그림 4는 본 연구에 사용된 영상정합방법의 원리를 나타낸다.

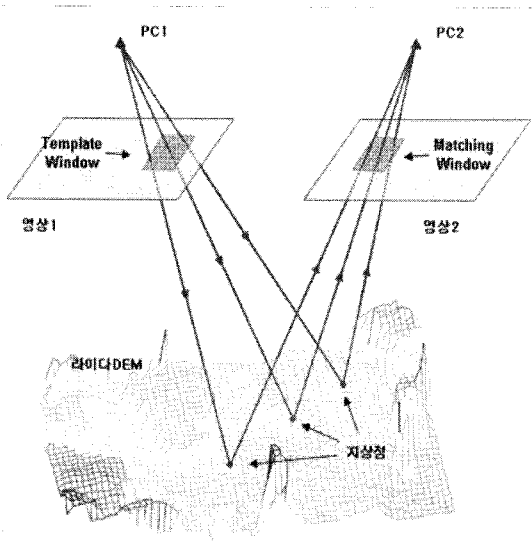


그림 4. 라이다 DEM을 사용한 영상정합

(2) 3차원 지상점 추출

앞의 과정에서 수행한 성공률 높은 정합 결과를 이용하여 라이다 데이터의 약점을 보완하기 위한 3차원 지상좌표를 생성한다. 결국 영상정합으로 얻어진 참값에 가까운 각 영상의 외부표정요소를 이용하여 중첩되는 지역에 해당하는 지상점의 3차원 좌표를 조밀하게 계산할 수가 있다.

3) 내삽(Interpolation)을 통한 고밀도 DSM 생성

본 연구의 최종목적이라 할 수 있는 고

밀도의 DSM의 생성을 위해 라이다 데이터만으로는 부족한 지상좌표의 밀도와 정확도를 보완해야 한다. 그러기 위해서 마지막 데이터 처리과정으로 영상정합으로 얻어진 조밀한 지상점의 좌표와 해당 지역의 라이다 데이터를 동시에 이용하여 DSM을 생성하는 과정을 거친다. 이 부분은 그림 5와 같이 관측된 모든 지역을 최대한 포함할 수 있는 격자의 생성, 영상과 라이다에서 얻어진 지상점의 좌표를 동시에 강력한 내삽법을 통해 내삽하는 과정(이임평, 2003), 1차적으로 생성된 예비 DSM을 필터링, 검사, 편집하여 최종 DSM을 생성하는 과정으로 이루어진다.

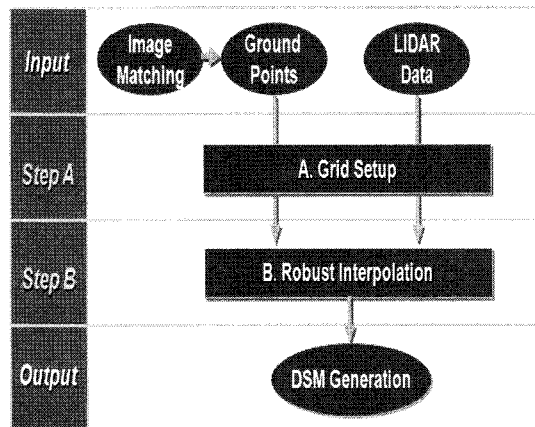


그림 5. DSM 생성과정

(1) 격자 생성(Grid setup)

우선 영상정합으로 얻어진 지상점과 라이다 데이터의 내삽을 위해 격자를 먼저 생성한다. 격자의 전체크기는 내삽대상이 되는 모든 점을 포함하도록 설정한다. 그리고 격자의 간격은 점밀도를 고려하여 평균적으로 한 격자 당 한 개 이상의 점이 할당되도록 설정한다.

(2) 강인한 내삽(Robust Interpolation)

1차적으로 예비 DSM을 생성하기 위해서 내삽을 수행한다. 예비 DSM은 모든 격자

위의 고도를 결정하는 계산에 의해 생성된다. 계산은 크게 두 단계로 나눌 수가 있다. 먼저 내삽을 위한 준비단계로 각 격자점 중심으로부터 특정 범위 안에 포함되는 점들(range points)을 결정하고 그것들로부터 고도를 얻어내는 과정을 수행한다. 이 검색과정에서 특정범위의 초기값은 격자의 셀 크기의 반으로 설정하고 range points의 개수가 어떤 특정 값에 다다를 때까지 최대 셀 크기의 4배까지 차차 증가시킨다. 여기서 고려되는 range points 개수의 특정 값이란 내삽 단계에서 표면패치를 결정하는데 필요한 최소한의 점의 개수를 말한다.

두 번째 단계로 내삽을 수행하여 각 셀의 고도를 계산한다. range points의 개수가 표면패치를 결정하는데 충분하다면 range points에 피팅(fitting)하는 표면패치로부터 고도를 계산할 수가 있다. 먼저 Least Mean Squares(LMS) 추정에 의한 표면패치를 생성하고 피팅에러(fitting error)가 특정 임계값보다 크다면 range points에 어떤 이상치(outlier)가 포함되었다고 가정하고 Least median squares(LMedS) 추정법(Koster, 2000)에 의해서 제거한다. 위와 같은 방법으로 각 표면패치별 고도를 계산하여 본 연구의 최종목적인 DSM을 생성한다.

3. 연구결과 및 결론

실험에는 점밀도 약 1.5 pts/m²의 라이다 데이터와 중급 항공 카메라로 촬영된 지상해상도 30cm의 영상을 사용하였다. 라이다 데이터와 영상을 획득한 항공기에는 GPS와 INS가 탑재되었으며 이들로부터 합리적인 영상의 외부표정요소를 제공받을 수 있었고, 모든 센서 데이터는 GPS시간을 기준으로 동기화되었다.

본 연구의 실험은 현재 진행 중에 있으며 예비실험 결과를 학회 발표에 포함할 예정이다. 본 논문에서 제안된 정밀하고 고밀도의 DSM의 생성에 관한 방법론은 디지털 도시모델의 품질 제고에 기여하고 각종 3차원 도시모델 관련 어플리케이션에 큰 기여를 할 수 있을 것이라 판단된다.

감사의 글

본 연구는 국토해양부 첨단도시기술개발사업의 지능형국토 정보기술혁신사업과제(07국토정보C03) 중 “실시간 공중자료획득 시스템 개발” 과제의 일환으로 수행되었습니다.

참고문헌

- Schenk, T. (1999), Image Matching Fundamentals, Digital Photogrammetry, TerraScience, pp.252-259.
- Koster, K., and Spann, M. (2000), MIR: an approach to robust clustering-application to range image segmentation, IEEE Transactions on Pattern Analysis and Machine Intelligence, 22(5), pp. 430-444.
- Impyeong Lee, Kyoungah Choi, Yunsoo Choi (2007), Geometric Registration of Aerial Images with LIDAR Data using Planar Surface Patches as Control Information, ASPRS 2007 Annual Conference, Tampa FL.
- Im-Pyeong LEE, Yun-Soo CHOI, Lae-One LEE (2003), Generation of High-Resolution Precise DEMs Through Airborne LIDAR Surveys on Huge Antarctic

c Regions, Korean Journal of Geomatics, 3(2), pp.1-7.

Impyeong Lee, Toni Schenk (2002), Perceptual organization of 3D surface points, The International Archives of Photogrammetry and Remote Sensing, Graz, Austria, Vol. XXXIV, Part 3A, pp. 193-198.