

# 파라메트릭 방법(Parametric Method)을 이용한 사업초기 단계의 공사비 예측 방법

## Cost Estimating in Early Stage Using Parametric Method for Apartment Construction Projects

성기훈\* 박문서\*\* 이현수\*\*\* 지세현\*\*\*\*  
Seong, Kihoon Park, Munseo Lee, Hyunsu Ji, Sae-Hyun

### 요 약

국내 건설산업은 급격한 시장변화와 경쟁심화의 과정을 겪으면서 프로젝트 초기 단계의 예산 집행 및 관리의 중요성이 증가하고 있다. 설계 완료 이후의 단계에서 조정 가능한 비용은 20%에 불과하기 때문에, 프로젝트 초기 단계에서 중요한 의사결정이 이루어진다. 하지만 초기 단계에서의 의사결정은 설계정보가 확정되지 않고, 정보가 한정되는 등 불확실성 하에서 이루어진다. 이에 따라, 본 연구는 프로젝트 초기 단계의 정확한 비용 예측을 목적으로 parametric method를 사용하여 공사비 예측 방법을 제안하였다. Parametric method를 이용한 공사비 예측 방법은 프로젝트 초기 단계에 사용하기에 적합하며, 특히 신속하게 공사비 예측을 할 수 있다는 장점을 지닌다. 국내 아파트 9개 단지 11~15층 규모의 총 84개동 공공아파트 실적자료를 분석하여 공사비와 영향요인간 상관관계 분석을 실시하였다. 다중공선성 문제를 야기하는 변수를 제거한 후, 다중회귀분석을 통하여 공사비 예측 관계식을 도출하였다.

키워드: 공사비 예측, 파라메트릭 방법(Parametric Method), 상관관계 분석, 회귀분석

## 1. 서 론

### 1.1 연구의 배경 및 목적

최근 건설산업은 급격한 시장 변화와 경쟁 심화의 과정을 겪고 있다. 이러한 변화로 인하여 건설 프로젝트를 수행함에 있어서 기획/계획설계 단계에서 예산의 효율적인 집행과 관리가 요구된다. 이는 총 비용의 80%는 설계단계에서 결정 또는 이행되어지며 설계완료 이후의 단계에서 조정 가능한 비용은 20%에 불과하기 때문이다.(P. Duverile, 1995). 또한 사업 초기단계에서 정확한 공사비 예측을 통하여 올바른 의사결정이 요구된다. 그러나 대부분의 경우 기획/계획설계 단계에서 설계정보가 확정되지 않고, 정보가 한정되어 있어 정확한 판단을 내리기가 어렵다. 기존의 기획/계획설계 단계에서의 공사비 산정은 단위면적당 공사비를 이용하여 공사비를 산정하고 있다(우유미, 2007). 하지만

단 단위면적당 공사비를 사용한 방법은 오차가 크며, 기본/실시설계 단계 건적과 연계성이 부족한 단점이 있다.

건축물의 적절한 규모산정을 통해 예산을 결정하기 위해서는 이해하기 쉽고 신뢰할 수 있는 예산 산정모델이 필요하다. 이를 통해 발주자가 예측 가능한 오차범위 안에서 쉽게 공사비의 추정이 가능할 것이다.

따라서, 본 연구에서는 프로젝트 초기 단계에서 정확한 공사비 예측을 위해 파라메트릭 방법(Parametric method)를 이용하여 신뢰성 있는 공사비 예측 방법을 제안하고자 한다.

### 1.2 연구의 범위 및 방법

일반적으로 국내의 설계단계는 기획단계, 계획설계 단계, 기본설계 단계, 실시설계 단계로 구분되어 있다. 본 연구는 초기단계에 해당하는 기획/계획설계 단계에서의 공사비 예측 모델 개발을 연구의 범위로 한정하기로 한다. 또한, 본 연구에서는 국내 아파트 9개 단지 11~15층 규모의 총 84개동 공공아파트 실적자료를 활용하였다. 모델에서의 공사비는 제간접비를 제외한 직접공사비를 의미한다.

본 연구의 방법은 그림1과 같다.

1) 제간접비는 현장관리비, 본사관리비, 이윤 등을 의미한다. 이들은 건적시점의 기준이나 직접공사비에 대한 비율을 적용하여 산정한다.

\* 일반회원, 서울대학교 건축학과, 석사과정 emperorskh@hotmail.com  
\*\* 중신회원, 서울대학교 건축학과 부교수, 공학박사 mspark@snu.ac.kr  
\*\*\* 중신회원, 서울대학교 건축학과 정교수, 공학박사 hyunslee@snu.ac.kr  
\*\*\*\* 일반회원, 서울대학교 건축학과, 박사과정 oldclock@snu.ac.kr  
본 연구는 건설교통 R&D정책인프라사업(06기반구축 A03과제) 건축공사 적정공사비 산정 및 관리시스템 개발 연구결과의 일부임.

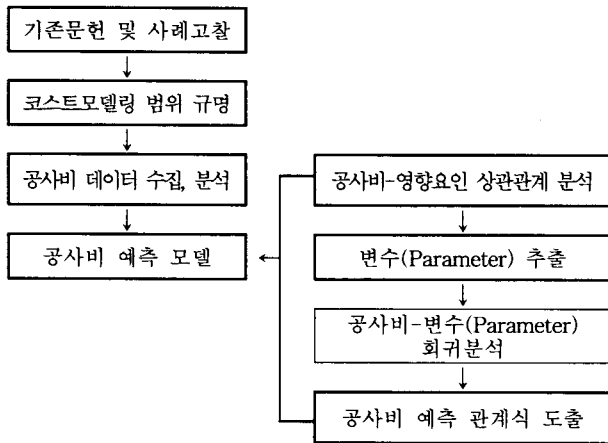


그림 1. 연구의 방법

## 2. 예비적 고찰

### 2.1 개산견적의 정의

기존 문헌에 따르면 개산견적은 광의적인 의미로 코스트 플래닝, 협의적 의미로 코스트 모델링으로 정의할 수 있다.

김기동(1990)은 코스트 플래닝을 기획 및 계획단계에서의 자금계획과 설계를 코스트와의 관계로 취급함으로써 계획과 설계를 균형있게 컨트롤하도록 결정을 추진해나가는 것으로 정의하였다. 또한 Seeley(1997)는 원가관리의 한 부분으로써 프로젝트의 설계에 참여하는 모든 구성원이 서로 협동하여 예산 범위를 만족하면서 실용적이고 효율적인 설계결과 도출이 가능하도록 하는 전문기술이라 정의하였다.

코스트 모델링은 코스트 플래닝을 실현하기 위해서 주어진 정보량과 결과물 수준에 따른 프로세스의 정의와 각 단계별 비용 예측 및 확인하는 작업이라고 정의하였다(지세현 외, 2008). 이유섭(2004)은 코스트 모델링을 일반적으로 건설 공사비를 예측하는 방법론이라 정의 내린바 있다.

프로젝트 단계에 따른 개산견적의 시기는 기존 문헌 및 연구에서 다소 상이한 명칭을 사용하고 있으나 주로 기획 또는 계획단계부터 기본설계 완료 또는 실시설계 중간단계까지로 정리할 수 있다. 본 연구에서는 기본설계가 완료되기 이전인 기획/계획설계 단계를 개산견적의 시기로 정의한다.

### 2.2 선행 개산견적 방법론 분석

기존의 개략견적 산출 방법에 대해 Raftery(1987)은 1세대 단위면적기법, 2세대 회귀분석 기법, 3세대 통계적 예측 및 인공지능, 지식기반 시스템으로 구분하였다. 첫째로, 단위면적기법은 통계자료에 따라 체적, 단위단가를 결정하여 공사비를 산출하는 방식이다. 둘째, 회귀분석 기법은 표준 공중 대입법에 의한 공사비 산출로, 도출된 회귀식 중 신뢰성이 높은 것을 이용하여 나머지 공중에 대한 공사비를 추론하는 방법이다. 셋째, 인공지능 및 지식기반 시스템에는 인공신경망(Artificial Neural Network) 기법, 시뮬레이션

기법, 사례기반 추론(Case-Based Reasoning) 기법 등이 있다. 표1은 1990년 이후 개산견적에 대해 이루어진 연구를 정리한 것이다.

표 1. 개산견적 연구문헌 고찰

구분	연도	연구방법	장점	단점
단위기준	1990	평당단가	신속·간편	복잡한 설계적용 불가
통계적모델	1990	회귀분석	오차율 감소	시간변화 대응불가 선형관계의 신뢰성 문제
	1997	몬테카를로 시뮬레이션	오차율 감소	데이터베이스 구축의 어려움
인공지능	2002	인공신경망	모형구현용이	신경망 구조, 매개변수 결정에 많은 시간 소요
	2003	유전자 알고리즘	정확도 증가	추론과정 대한 불명확성
	2004	사례기반추론	명확한 근거	유사사례 부재시 오차율 증가

### 2.3 Parametric Estimation

전 산업분야에 걸쳐서 비용을 예측 및 산정하는 방법은 크게 직관적 방법(intuitive method), 사례기반추론 방법(analogical method: CBR), 파라메트릭 방법(parametric method), 분석적 방법(analytical method)으로 나눌 수 있다. 이 중 초기단계의 비용 예측에 적합한 방법은 파라메트릭 방법(parametric method)과 사례기반추론 방법(analytical method: CBR)이 있다(P. Duverlie 외, 1999)..

파라메트릭 방법(Parametric method)은 비용 예측 대상의 특성을 반영하는 변수(Parameter)를 추출하여 비용을 산정하는 방법으로 건설산업의 초기비용 예측을 위해 사용되고 있다.

## 3. 공사비 데이터 분석

### 3.1 분석대상 사업개요

본 연구의 대상으로 수집된 데이터는 K지구 아파트 공사 49㎡형, 59㎡형, 84㎡형, 114㎡형으로 구성된 총 9개 단지 84개 동이다. 49㎡형, 59㎡형, 84㎡형, 114㎡형 이외의 면적형으로 구성된 면적형은 분석대상에서 제외하였다. 아래의 표2는 각 단지별 구성을 나타낸 것이다.

표 2. 분석대상 사업개요

구분	n 단지	n+1 단지	n+2 단지	n+3 단지	n+4 단지	n+5 단지	n+6 단지	n+7 단지	n+8 단지	n+9 단지
49㎡				3	3			2	1	1
59㎡	4	1			1	2	2	2	2	3
84㎡	2	5		5	3	6	5	5	2	4
114㎡		1							5	3
49+59㎡				1	1					
49+84㎡				1					3	
59+84㎡	1				1					1
84+114㎡		2								
기타			13			2	4			
합계	7	9	13	10	9	10	11	9	13	12

### 3.2 데이터 분석방법

분석대상 프로젝트는 다양한 평면형태, 세대조합, 형태의 변화를 보이고 있었다. 그림 1과 같이 동일면적형이라도 평면형태, 필로티 세대수, 엘리베이터 1대당 단위 세대수, 최상층 층수변화 등 수량변화 영향요인 따라 세목별 수량의 차이가 나타나며, 그림2와 같이 면적형별 조합, 접합형태, 베이 수 등에 따라 수량차이를 나타낸다

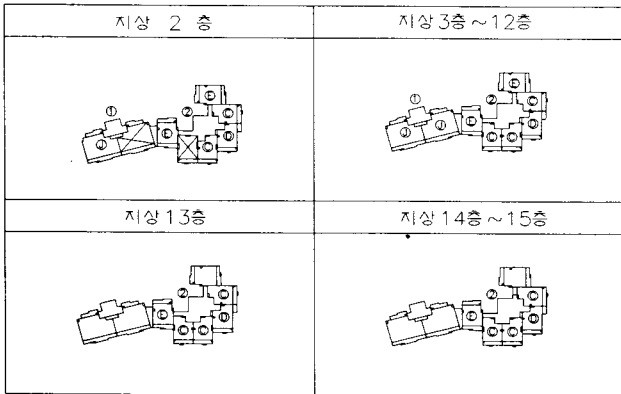


그림 2. 84㎡+49㎡형 조합 평면형태

지세현 외 3인(2008)은 아파트동의 공사비를 산정하는데 있어서 동별 공사비를 산출하지 않고, 동일 아파트동에 포함되어 있더라도 면적형과 평면형태에 따라 구별하여 공사비를 산출하였다. 예를 들면, 그림2의 전체 아파트동 공사비를 산출하지 않고 49㎡면적형과 84㎡면적형의 공사비를 나누어 산출하였다. 본 연구에서도 위와 같은 데이터 분석 방법을 사용하였다. 이는 그림3 및 식(1)과 같이 해당 아파트동의 세목(2)수량을 각 면적형의 연면적비로 분개한 후, 다시 세대수로 나누어 단위세대별 수량으로 분석하는 방법이다. 이 방법은 면적형별 단위세대라는 표준단위를 사용함으로써 아파트동의 가변적 면적형 조합과 평면구성 등에 탄력적으로 대응하여 공사비를 예측할 수 있는 장점을 가진다.

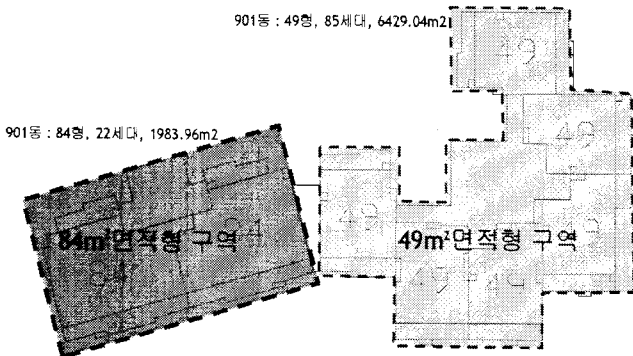


그림 3. 단위건물의 면적형 구역별 구분

2) 공중별 분류체계를 사용하는 건축의 견적에서 사용되는 최소단위 예) 철근, 철근가공조립, 거푸집, 벽지바르기, 바닥재설치 등

$$\text{단위세대별 세목수량} = \frac{\text{단위건물(동) 세목수량(계)}}{\text{면적형구역 연면적비} \times \text{평형구역 세대수}} \dots(1)$$

### 4. 공사비 예측 모델

공사비 예측 모델 개발은 아래 그림 4와 같은 프로세스에 따라 진행된다. 상관관계 분석을 하여 상관계수가 0.7이상인 변수(parameter)를 1차적으로 추출한다. 다음으로 다중공선성 문제를 일으키는 변수(parameter)를 제거한 후, 개수에 따라 단순 혹은 다중 회귀분석을 사용하여 공사비 예측 관계식을 도출하게 된다.

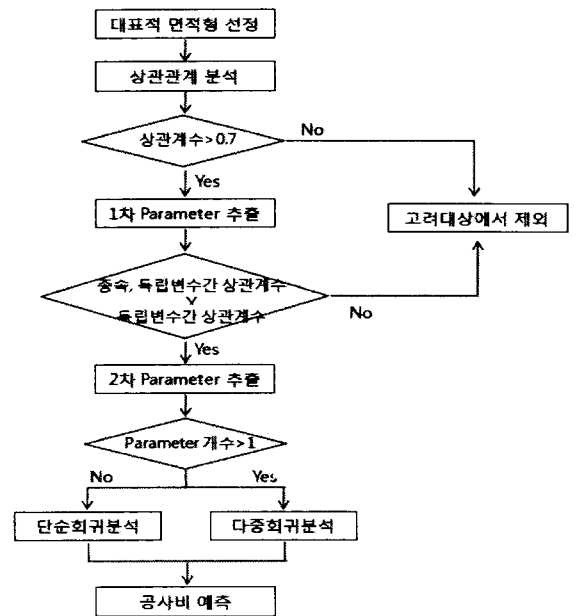


그림 4. 공사비 예측 모델 개발 프로세스

#### 4.1 상관관계 분석

아파트 공사비 예측에 도움을 줄 수 있는 변수(parameter)를 찾고자 상관관계 분석을 실시하였다. 상관관계 분석은 두 변수 간의 선형관계를 파악하는 기법으로, 상관관계 분석을 통하여 도출한 상관계수는 두 변수 간의 상관관계의 강도를 나타내는 계수를 의미한다(이동원,김성호, 2006).

아파트동의 상관관계 분석은 49㎡, 59㎡, 84㎡, 114㎡로 구분하여 실시하였다. 아파트동 공사비 영향요인으로는 세대수, 연면적, 세대구성, 엘리베이터수, 층수, 필로티세대수, 엘리베이터 1대당 기준층 세대수를 선정하였다, 분석대상을 4개의 면적형으로 분류한 후, 위의 영향요인과 공사비간의 상관관계 분석을 실시하였다. 다음의 표는 면적형 49㎡의 상관관계 분석 결과를 나타낸 것이다.

표 3. 49㎡면적형 상관관계 분석결과

	세대수	연면적	세대구성	엘리베이터수	층수	피로티 세대수	엘리베이터 1대당 기준층세대수
세대수	1						
연면적	0.94	1					
세대구성	0.76	0.75	1				
엘리베이터수	0.73	0.77	0.81	1			
층수	0.32	0.30	-0.36	-0.10	1		
피로티세대수	0	0.17	0.56	0.36	-0.72	1	
엘리베이터 1대당 기준층세대수	0.83	0.65	0.52	0.52	0.35	-0.42	1
공사비	0.92	0.97	0.73	0.78	0.29	0.15	0.64

59㎡, 84㎡면적형에 대해서 상관관계 분석을 실시하여 상관계수를 도출하였다. 59㎡, 84㎡면적형에서도 유사한 경향을 나타내고 있었다. 표4은 공사비와 영향요인간 상관계수를 정리하여 나타낸 것이다. 단, 114㎡면적형은 수집된 데이터수가 부족하기 때문에 모집단을 대표하는데 문제가 있다고 판단되어 분석에서 제외하기로 하였다.

표 4. 아파트동 면적형별 상관계수

	세대수	연면적	세대구성	엘리베이터수	층수	피로티 세대수	엘리베이터 1대당 기준층세대수
49㎡	0.92	0.97	0.73	0.78	0.29	0.15	0.64
59㎡	0.96	0.98	0.72	0.62	0.62	0.09	0.38
84㎡	0.93	0.96	0.75	-0.07	0.49	0.30	0.69

### 4.2 Parameter 추출

Melin(1994)은 변수(Parameter)란 프로젝트의 특성을 효과적으로 반영하는 요소라고 정의하였다. 또한, 파라메트릭 방법(Parametric method)을 사용한 비용산출은 변수(parameter)를 사용하는 일련의 과정이라고 하였다. 이처럼 파라메트릭 방법을 사용한 비용 예측(Parametric Estimation)에서는 타당성 있는 변수(parameter)의 추출이 정확한 공사비 예측에 결정적 역할을 한다.

상관관계 분석을 통해 상관계수가 0.7이상인 영향요인을 공사비에 영향을 줄 수 있는 변수(parameter)로 추출한다. 사회과학분야에서 상관계수가 0.5 이상이면 독립변수가 종속변수의 특성을 반영한다고 알려져 있다. 본 연구에서는 정확성을 향상시키기 위해서 상관계수가 0.7이상인 영향요인을 변수(parameter)로 추출한다.

하지만 변수(Parameter)를 추출함에 있어서 상관계수만 고려하는 것은 문제가 있다. 일반적으로 회귀계수를 이용하여 특정 독립변수가, 다른 모든 독립변수의 값을 불변으로 고정시킨 상태에서, 종속변수에 미치는 독자적인 영향력을 측정한다. 그러나 만약 독립변수간에 매우 강한 선형관계가 존재하는 경우 회귀계수의 통상적인 해석은 공선성의 문제를 야기시킨다. 특히, 3개 이상의 독립변수들간의 강한 선

형관계를 다중공선성이라고 한다(김두섭·강남준, 2000). 다중공선성이 존재하는 일반적인 경우는 다음과 같다.

- 1) 독립변수의 상관관계가 독립변수와 종속변수간의 상관관계보다 높을 경우
- 2) 회귀수의 표준오차 값이 매우 큰 경우
- 3) 회귀등식에 독립변수가 추가되거나 삭제될 때 회귀계수에 큰 변화가 있는 경우
- 4) 표준화회귀계수가 이론적으로 불가능한 값인 1.0보다 크거나 -1.0보다 작게 나타나는 경우

표3을 살펴보면 공사비와 세대수의 상관계수가 0.92임에 반해 세대수와 연면적의 상관계수는 0.94로 나타난다. 위 경우 중 1)에 해당하는 경우로 다중공선성의 문제가 발생하고 있음을 알 수 있다. 일반적으로 다중공선성의 해결방안은 자료의 보완, 변수의 제거, 능형회귀분석, 변수의 조합, 주성분회귀분석 등이 있다. 본 연구에서는 변수를 제거하는 방법을 사용하기로 한다.

49㎡, 59㎡, 84㎡면적형에서 공통적으로 세대수, 연면적, 세대구성이 0.7이상의 상관계수를 갖고, 49㎡면적형에서는 엘리베이터수도 0.7이상의 상관계수를 갖고 있다. 세대수와 연면적, 그리고 세대구성과 엘리베이터수는 종속변수와 상관계수보다 독립변수 서로간의 상관계수가 더 크므로 다중공선성 문제를 발생시킨다. 이러한 문제를 해결하기 위해서 다중공선성 문제를 야기하는 영향요인 중 상관계수가 작은 것을 제외하였다. 따라서, 49㎡면적형에서는 연면적과 엘리베이터수를, 59㎡,84㎡면적형에서는 연면적과 세대구성을 변수(parameter)로 추출하여 공사비 예측 회귀식을 도출하는데 사용한다.

### 4.3 회귀분석을 이용한 관계식 도출

회귀분석은 독립변수의 구성을 파악해 종속변수의 행태를 분석하는 방법이다. 회귀분석은 독립변수의 수에 따라 단순회귀분석과 다중회귀분석으로 나눌 수 있다. 단순회귀분석은 독립변수가 오직 한 개이며, 다중회귀분석은 다수의 독립변수로 구성되어있다(박명섭·박광태, 2005).

각 면적형별 변수(parameter)가 2개씩 추출되었으므로 다중회귀분석을 통하여 표5와 같은 공사비 예측 관계식을 도출하였다. 결정계수는 종속변수(공사비)의 변동이 결정계수의 크기만큼 독립변수(연면적, 세대구성, 엘리베이터수)에 의해 설명됨을 의미한다.

표 5. 공사비 예측 관계식

면적형	관 계 식	결정계수
49㎡	$y = 457511.9x_1 + 20938670x_2 + 43076461$	0.95
59㎡	$y = 467793.5x_1 + 70637604x_2 + 11632478$	0.98
84㎡	$y = 445640.1x_1 + 52377240x_2 + 1.79 \times 10^8$	0.93

y: 공사비,  $x_1$ : 연면적,  $x_2$ : 세대구성,  $x_3$ : 엘리베이터수

## 5. 결론

국내 건설산업은 급격한 시장변화와 경쟁심화의 과정을 겪으면서 프로젝트 초기 단계의 예산 집행 및 관리의 중요성이 증가하고 있다. 이에 따라, 본 연구는 프로젝트 초기 단계의 정확한 비용 예측을 목적으로 파라메트릭 방법(parametric method)을 사용하여 공사비 예측 방법을 제안하였다. 파라메트릭 방법(Parametric method)을 이용한 공사비 예측 방법은 프로젝트 초기단계에 사용하기에 적합하며, 특히 신속하게 공사비 예측을 할 수 있다는 장점을 지닌다. 공사비와 영향요인간 상관관계 분석을 하고 다중공선성 문제를 야기하는 변수를 제거한 후, 다중회귀분석을 통하여 공사비 예측 관계식을 도출하였다.

본 연구는 총 9개 단지 84개 동의 데이터를 분석하여 진행되었다. 도출된 공사비 예측 관계식은 고정된 불변의 것이 아니라 데이터베이스가 확장됨에 따라 관계식이 유동적으로 변할 수 있다. 즉, 수집·분석 데이터가 축적됨에 따라 확장된 데이터를 기반으로 새로운 관계식이 도출됨을 의미한다. 또한, 표본의 개수가 많을수록 모집단의 특성을 잘 반영할 수 있기 때문에 비용예측의 정확성도 상승할 것으로 기대된다.

본 모델의 실효성과 타당성에 대한 평가를 위한 검증작업이 필요하다. 분석대상이 된 K지구 아파트 공사 외에 타 지구의 데이터를 분석하여 공사비 예측 관계식을 통한 공사비와 실제 공사비를 비교해 유효성을 살펴보아야 한다. 이로 통해 공사비 예측 모델을 실무적으로 사용할 수 있도록 발전시킬 수 있을 것으로 기대된다.

## 참고문헌

1. 김두섭·강남준, “회귀분석-기초와 응용”, 나남출판, 2000, pp.209~228
2. 김광희·강경인, “공동주택 프로젝트의 초기 공사비 예측을 위한 신경망 학습에 유전자 알고리즘을 적용한 모델에 관한 연구”, 대한건축학회논문집, 제19권 제10호, 2003, pp.133~142
3. 김기동, “우리나라 공동주택의 코스트 모델 개발에 관한 연구”, 서울대 박사학위 논문, 1991
4. 김해곤 외 4인, “프로토타입기반 기본설계단계 건축마감 공사비 산정 모델”, 한국건설관리학회논문집, 제8권 제2호, 2007, pp.110~118
5. 박명섭·박광태, “Excel활용 통계학개론”, 기문당, 2005, pp.347~382
6. 손보식 외 2인, “영향변수에 따른 수량변화 분석을 이용한 기본설계단계의 개산견적 모델 개발”, 한국건설관리학회논문집, 제8권 제2호, 2007, pp. 155~166
7. 우유미 외 6인, “설계단계 공사비관리 효율성의 주요영향요인 분석”, 한국건설관리학회논문집, 제8권 제2호, 2007, pp.176~184
8. 이동원·김성호, “엑셀을 활용한 현대통계학”, 서울경제경영, 2006, pp.267~275
9. 지세현 외 3인, “건설공사 공사비 예측 및 관리기술 발전방향: 호주 사례를 중심으로”, 한국건설관리학회 논문집 제9권 제2호, 2007, pp.181~190
10. 지세현 외 3인, “공사비 예측을 위한 수량기반 데이터 분석방법: 공공아파트 수장공사 중심으로”, 한국건설관리학회 심사진행중
11. 탁승원 외 2인, “계획설계단계에서의 골조 공사비 예측 방법에 관한 연구”, 대한건축학회 학술발표대회 논문집, 제27권 제1호, 2007, pp.741~744
12. Kan Phaobunjong, “Parametric Cost Estimation Model for Conceptual Cost Estimating of Building Construction Projects”, The University of Texas at Austin, Doctor of Philosophy, 2002, pp.14~27
13. Richard. K, “Ferry and Brandon's Cost Planning of Buildings”, 8th ed, Blackwell Science, 2007

---

## Abstract

The importance of cost management in early stage has been increasing due to market change and competition severence in cosntruction industry. Because the adjustable budget is only 20% after finishing design stage, the critical decision is made in the early stage. However, in the early stage, the design information is not enough to make crucial decision. Therefore, this research suggests the predicting method on the purpose of accurate cost estimation. The parametric estimation is appropriate for the early stage, especially it has the strength of rapidity in cost estimation. This research analyzes 84 actual data of public apartment on the scale of 11~15 stories, and then performs the correlation analysis between cost and influence factors. After eliminating the parameters which causes the problem of multicollinearity, this research derived the formula through the multi-regression anlaysis.

**Keywords** : Cost Estimation, Parametric Method, Correlation Analysis, Regression Analysis

---