

초박판 마그네슘 노트북 케이스 개발

이경택¹· 백홍전¹· 황상희²· 최선철²· 김형종²· 김현영^{2#}

Development of Ultra Thin Notebook Case Using Mg Alloy Sheet

K. T. Lee, H. J. Beak, S. H. Hwang, C. S. Choi, H. J Kim, H. Y. Kim

Abstract

Magnesium alloy sheets have been extending their field of applications to automotive and electronic industries taking advantage of their excellent light weight property. In addition to their excellent light property, magnesium alloys have several other advantages: high specific strength, good welding capability and corrosion resistance. Taking advantage of these benefits, magnesium alloys have also been substituting the polymeric materials in the electronic devices industries. In sheet metal forming application with magnesium alloys, the lower formability and high springback due to the lower elastic property (Young's modulus=45 GPa) at room temperature are major hurdles by which magnesium alloys have limited applications. In this study, commercial notebook case was adopted as the benchmark model, and then design parameters and process conditions are analyzed by the finite element simulation and physical try-outs.

Key Words : Magnesium Alloy Sheet, Notebook Case, Prototype, Finite Element Analysis

1. 서론

마그네슘 합금은 초경량 소재이며, 진동 흡수성 및 방열성이 우수할 뿐만 아니라, 재활용이 용이하고 플라스틱에 비하여 전자파 차폐성이 우수하기 때문에 전자, 정보통신기기 부품에 널리 사용되고 있다. 마그네슘 합금부품의 제조공법으로는 다이캐스팅이 98% 이상 사용되고 있으나, 두께 0.8mm 이하가 되면 불량률이 높고 성형시 주조결함 제거를 위한 복잡한 후처리 공정이 필요하기 때문에 생산성이 저하된다. 이와같은 문제를 해결하기 위하여 고온의 우수한 마그네슘 성형성을 이용한 열간 박판 프레스 성형이 부각되고 있는 추세이다. 마그네슘 온간 박판 성형시 다이캐스팅과 달리 제품 표면의 상태가 우수하며, 후처리 공정이 생략가능하며, 두께 0.5mm 이하의 제품 생산이 가능해진다.

마그네슘 합금판재의 생산이 일반화되면서 프레스 성형 공정을 이용한 제품 생산에 대한 연구

가 활발하게 이루어지고 있다. 하지만 마그네슘 합금은 조밀육방(HCP) 결정구조로 인해 상온에서의 낮은 성형성을 나타내고 있어 상온 성형에는 어려움이 많다. 이러한 마그네슘 합금은 온간(200~250℃)에서 비저면 슬립계의 활성화 또는 쌍정(twinning) 발생으로 성형성이 향상되기 때문에 온간 프레스 금형 기술을 적용한 생산방식이 큰 주목을 받고 있다[1].

국내에서 마그네슘 합금 판재의 온간 유한요소 해석 및 판재의 성형성 평가 연구 및 스프링백 시험 등 마그네슘 합금 판재에 대한 연구가 활발히 진행중이다[2][3]. 하지만 이러한 연구실적에 비해 마그네슘 합금 판재를 이용한 제품화는 미비한 실정이다.

본 연구에서는 일본 P사의 마그네슘 노트북 케이스 제품을 바탕으로 상용 소프트웨어인 Pam Stamp v2007을 이용하여 온간 유한요소해석을 수행하였으며, 온간 성형공정 설계 및 최적 블랭크 형상, 블랭크 홀더력을 결정하였다. 또한 온간 유

1. ㈜ 오스텍 기술연구소

2. 강원대학교 기계·메카트로닉스 공학부

E-mail : khy@kangwon.ac.kr

한요소해석 결과를 바탕으로 시제품을 제작하였으며, 성형해석과 시제품 결과를 비교 분석하였다.

2. 마그네슘 노트북 케이스

마그네슘 노트북 제작을 위해 일본 P사의 마그네슘 노트북 케이스를 구입하여, 노트북 케이스를 제품 스캔하였다. 마그네슘 노트북 케이스의 치수는 266mm × 204mm, 높이 13.5mm이며 (Fig. 1), 제품 스캔을 통해 제작된 모델은 Fig. 2와 같다.

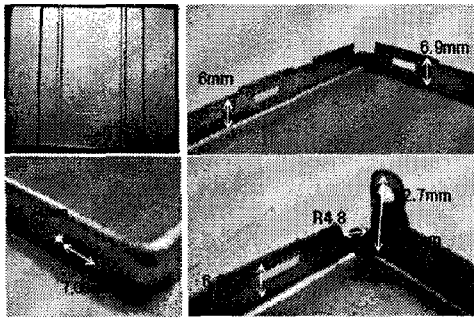


Fig. 1 Dimension of magnesium notebook case

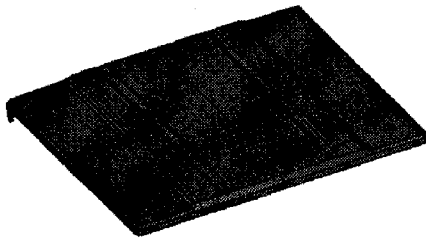


Fig. 2 Geometry data of magnesium notebook case

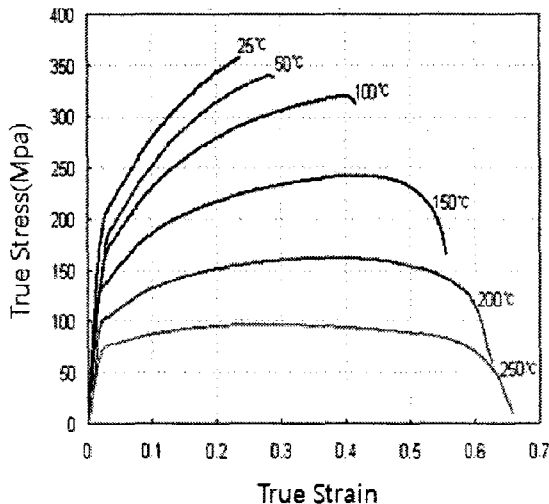


Fig. 3 Flow stress curves at elevated temperatures

3. 성형공정 해석

3.1 마그네슘 재료 특성 및 성형한계도

마그네슘 합금은 온도가 증가할수록 파단되기까지의 응력은 감소하나, 변형률은 증가한다 (Fig. 3). 또한 초기 인장시 발생하는 슬립모드, 그리고 인장 후 압축시 발생하는 쌍정모드 그리고 쌍정 후 재 인장시 일어나는 역쌍정 모드가 상온의 경우 비대칭 경향을 보이고 있으나, 온도가 증가함에 따라 대칭 경향을 보이고 있다 (Fig. 4) [2][4].

온간 유한요소해석 결과의 성형성 판단 여부는 선행연구로 진행된 성형한계도로 판단하였으며, Fig. 5와 같다 [3][5].

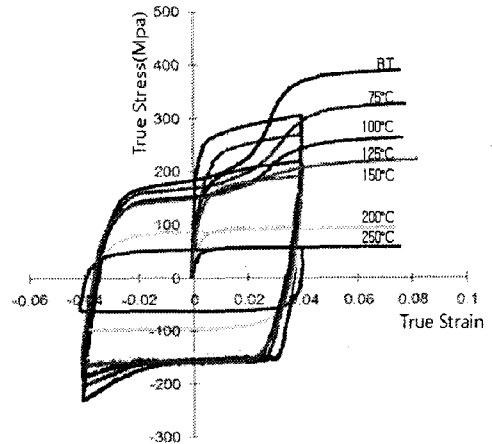


Fig. 4 Tension-Compression-Tension curves at various temperature

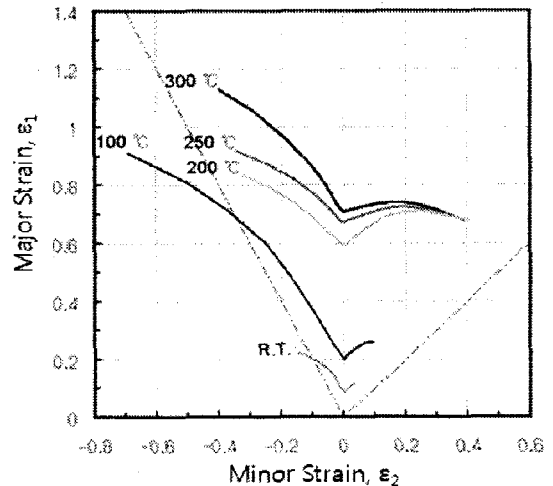


Fig. 5 Forming limited diagram of AZ31B

3.2 마그네슘 노트북 케이스 공정 설계

Fig. 5는 마그네슘 노트북의 초기 금형 모델이다. 다이가 3mm/msec의 속도로 하강하며, 블랭크 홀더력은 5kN, 각 금형의 온도는 250°C 등으로 진행하였다. 유한요소해석 결과 제품의 모서리 부분에 국부적인 파단이 발생하였음을 확인하였다. 모서리 부분의 소재 몰림에 의한 소재유입 불균형으로 파단이 일어난 것으로 판단되어, 수차례의 블랭크 형상 및 공정조건을 수정하여 유한요소해석을 추가로 수행하였지만 여전히 파단이 발생함을 확인하였다. (Fig. 6)

제품 코너부의 파단 발생을 제거하기 위해 Fig. 7과 같이 두 공정으로 수정하여 성형해석을 진행하였다. 1차적으로 최대 두께 변형률(Max. thinning)이 25%가 넘지 않도록 1차 성형높이를 10mm로 하였으며, 성형 후 제품의 플랜지 부분의 트리밍 공정을 수행한다. 트리밍 공정 수행 후 2차적으로 남은 플랜지 부분의 벤딩 공정을 수행한 후 제품을 완성한다.(Fig. 8)

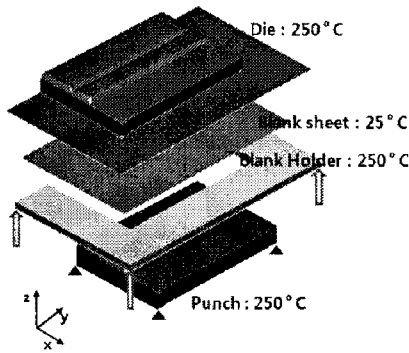


Fig. 5 Finite element model of initial die set

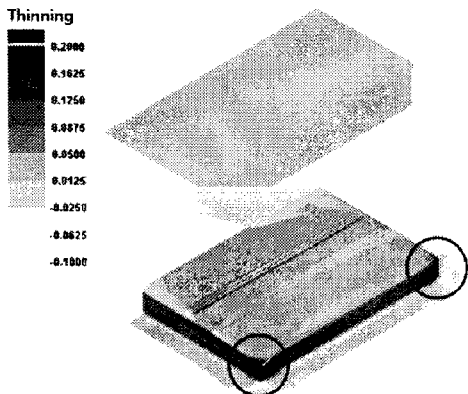
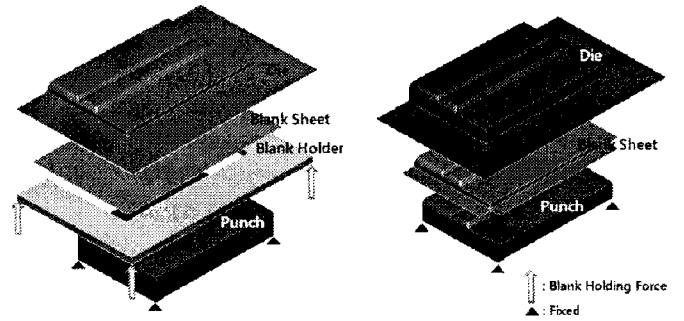


Fig. 6 Analysis result of initial die set

Fig. 9는 두 공정으로 진행한 2차 공정 성형해석 결과의 성형한계도이다. 안전영역에서 파단없이 성형되었다. 이와같이 두 공정으로 수행할 경우 한 공정시 발생된 모서리 부분의 파단이 발생하지 않았다.



(a) 1st process (b) 2nd process
Fig. 7 Finite element model of 2nd die set

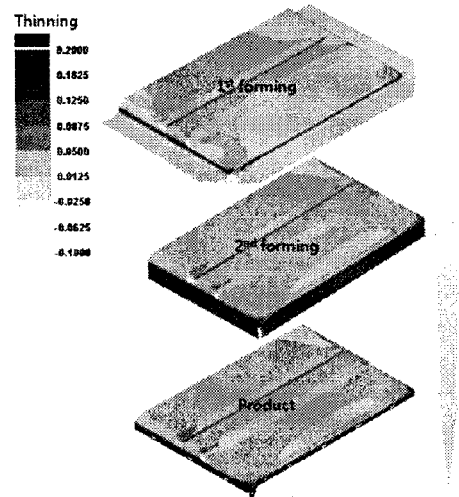


Fig. 8 Analysis result of 2nd die set

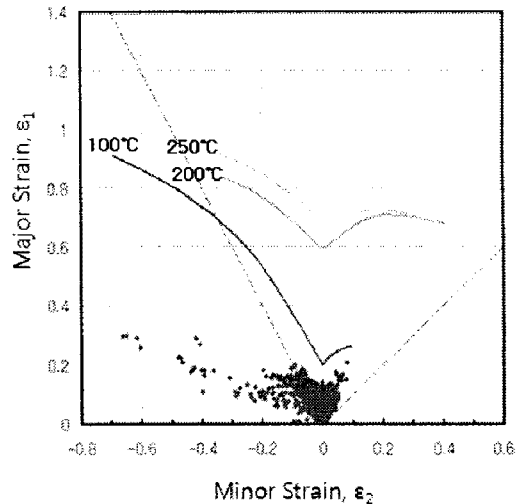


Fig. 9 Strain distribution of 2nd analysis result

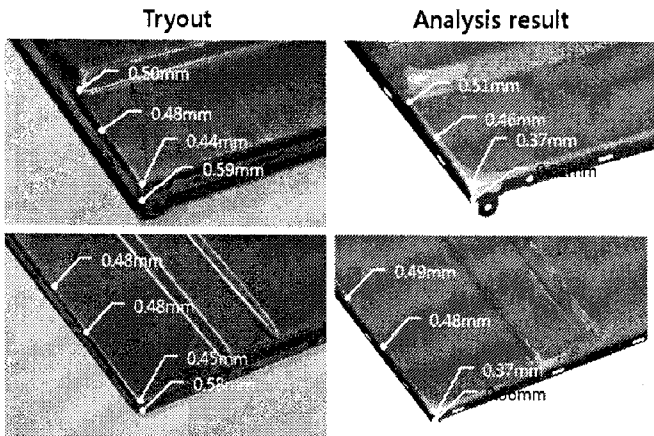


Fig. 10 Comparison of dimension between tryout and simulation

4. 마그네슘 노트북 케이스 시제품 제작

온간 성형해석의 결과를 바탕으로 마그네슘 노트북의 시제품을 제작하였다. 유한요소해석 조건을 이용하여 트리아아웃을 진행하였으며, 성형해석과의 비교분석을 위해 1차, 2차 금형 두벌을 제작하였다. 1차 금형으로 다양한 블랭크 형상 및 공정변수를 적용하여 온간 성형공정을 진행하였지만 유한요소해석 결과와 마찬가지로 코너부의 파단이 발생하였다.

2차 금형으로 두 공정 수행시 1차 금형 공정시 코너부의 파단발생 없이 성형됨을 확인하였다. Fig. 10은 마그네슘 노트북 케이스 제품의 주요 부분의 치수를 측정한 결과이다. 단면의 두께가 트리아아웃과 성형해석 결과가 유사함을 확인할 수 있다.

5. 결론

본 연구에서는 일본 P사의 마그네슘 노트북 케이스 형상을 토대로 온간 성형해석을 진행하였으며, 시제품을 제작, 성형공정을 확립하였다.

(1) 온간 성형해석시 제품 코너부에 파단이 집중되는 문제가 발생하였으며, 이를 해결하기 위해 1차 공정시 높이 10mm 성형 후 트리밍 작업을 거쳐 2차 벤딩 공정을 제안하였다.

(2) 마그네슘 노트북 케이스 온간 금형을 제작하였다. 금형은 히트 카트리지로 250℃까지 가열, 2차 공정을 거쳐 시제품을 제작하였으며, 성형해석과 시제품의 두께가 유사함을 확인하였다.

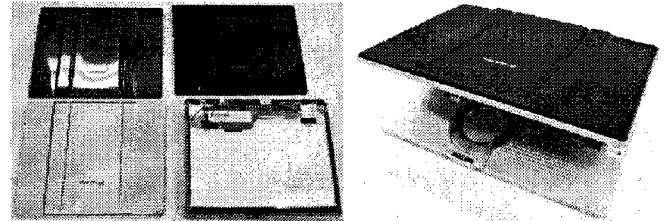


Fig. 11 Coating & assembled of magnesium notebook case

(3) 제작된 마그네슘 노트북 케이스에 도장작업을 거친 후 일본 P사의 노트북에 조립하였으며 (Fig. 11), 치수 오차없이 조립되었음을 알 수 있다.

후 기

본 연구는 산업자원부의 국제공동기술개발사업 (과제번호 : 10028109)의 연구비 지원으로 이루어졌으며, 아울러 많은 도움을 주신 관계자 분들께 깊은 감사를 표합니다.

참 고 문 헌

- [1] Horst E. Friedrich, Barry L. Mordike, Magnesium Technology - Metallurgy, Design Data Applications, Springer Berlin Heidelberg, 2006.
- [2] Constitutive modeling for anisotropic/asymmetric hardening behavior of magnesium alloy sheet, 2008, International Journal of Plasticity, pp.545~582. M.G Lee, R.H. Wagoner, J.K. Lee, K.Chung, H.Y. Kim
- [3] Experiments for Forming Limit Diagram and Springback Characteristics of AZ31B alloy sheet at Elevated Temperatures, 2007, ASMA-II, pp. 328~329. H.J.Kim, H.Y.Kim, S.C.Choi, K.T.Lee
- [4] M.H.Lee, H.Y.Kim, H.J.Kim, Y.C.Choi, S.I.Oh, 2007, Numerical Modeling of Magnesium Alloy Sheet Metal Forming at Elevated Temperature, ASMA-II, pp. 569~574.
- [5] 최선철, 이한수, 이경택, 김형중, 김현영, 2007 AZ31B 마그네슘 합금판재의 온간 성형한계도 및 스프링백 특성 시험, 한국소성가공학회지, 제16권, 제5호, pp.364~369