

## 전기 추진선을 위한 고조파 제어 사례 연구

김주완<sup>†</sup>\*, 이충열\*, 서근경\*

삼성중공업(주) 기본설계팀\*

Harmonic Distortion Control for Electric Propulsion

Ju Wan Kim<sup>†</sup>\*, Choong Yeol Lee\* and Kun Kyung Seo\*

Project Planning Team / Samsung Heavy Industries co., LTD.\*

### Abstract

The application of the electric propulsion system to the vessels has recently become common due to the latest technology for controlling the electric motors with variable speed. However it has been found that harmonic distortion exists in the electric propulsion system, which consists of an electric motor, a converter and an inverter, and this harmonic distortion has a harmful effect on the system.

In this paper, the definition of the harmonic distortion and problems caused by the harmonic distortion in the electric propulsion of the vessels are introduced and the practical solutions for the problems are investigated.

### 1. 서론

선박의 추진을 전동기(motor)로 하는 전기추진(Electric Propulsion) 선박에 대한 개념이 도입된 것은 100여년 전이었지만 최근 모터를 소형화, 경량화 시킬 수 있는 기술과 전력전자소자가 발전함에 따라 전동기에 안정적으로 있는 인가 전력 제어 기술이 발전하게 되어 여러 종류의 선박에 전기 추진 방식이 적용되고 있다. (1)

전기 추진 방식은 초기 설치 비용이 높다는 단점이 있지만 추진 효율이 높고, 제어가 용이하고 소음과 진동이 작으며 유지 보수가 쉽고, 기기의 배치가 자유로우며, 친환경적인 이유 등으로 군사용 선박(military vessel), 호화 여객선(cruise ship), 쇄빙선(icebreaker), 셔틀 탱커(shuttle tanker), 동적 위치 제어 선박(dynamic positioned vessel) 등에 사용되고 있다. (2)

전기 추진에는 주로 효율이 좋고 진동에 대한 강한(robust) 동기전동기(Synchronous Motor)가 사용된다. 동기 전동기의 속도를 제어하기

---

<sup>†</sup>교신저자: juwan1124.kim@samsung.com

위해선 발전기에서 생성된 상용 교류 전원은 인버터 (inverter)를 거쳐 사용자가 요구하는 특정한 주파수를 가지는 제어 신호로 변환되는데 이 과정에서 신호의 왜곡에 해당하는 왜형파 (harmonic distortion) 혹은 왜형파가 발생한다. 이런 왜형파는 정밀한 전기 기기의 오작동, 소음, 진동, 과열 등의 주요 원인이 되어 상대적으로 많은 전기 기기와 고품질의 전력을 요구하는 특수선박 설계 시 반드시 해결 되어야 하는 과제이다. (2)

본 논문에서는 전기 추진 방식을 사용하는 특수선박에서의 왜형파를 야기하는 고조파 문제를 실제로 해결한 사례를 정리하였다. 고조파와 왜형파의 정의, 왜형파의 문제점, 해결 방안 등을 상세히 설명하였다.

## 2. 왜형파의 개요

최초 발전기에서 발생된 이론적인 교류 신호는 기본 정현파(sinusoidal wave)이지만 여러 전기 소자를 통과하여 실제 전기기기에 인가되는 신호는 왜곡(distortion)이 존재하는 신호이다. Fig. 1-1 은 기본 입력 신호가 High-pass filter 등의 회로를 거쳤을 때의 왜곡되는 양상을 보여준다.

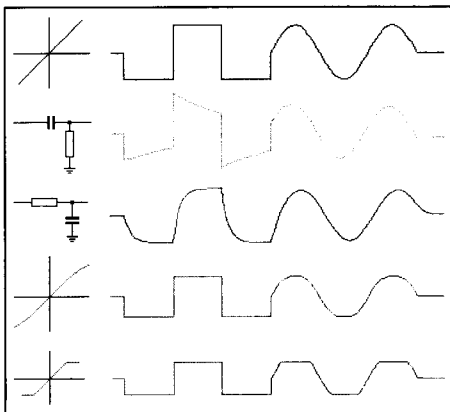
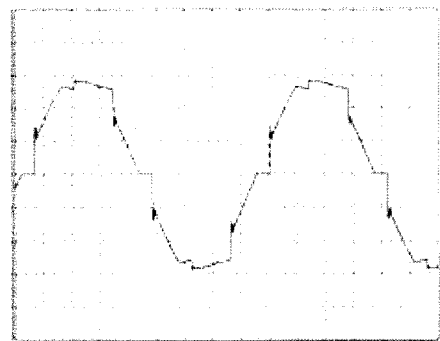


Fig.2-1 Example of distortion

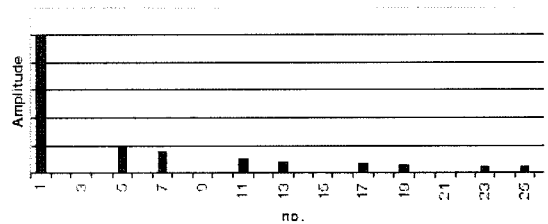
이러한 왜곡된 신호 중에서 일시적이 아닌 회로의 비선형성으로 인해 입력된 신호의 왜곡 양상이 주기성을 띄는 것을 왜형파(harmonic distortion)이라 한다. 전력계통에서 왜형파는 전력 발전기에서 생성된 상용 교류 기본 정현파와 그 기본파의 정수배의 주파수인 고조파(harmonics)가 합성이 되어 훼손된 신호를 일컫는다. 또한 고조파에 차수를 부여하여 통상 5 차수까지만 고조파로 고려하고 5 차수 이상의 고조파는 고주파(High frequency) 혹은 잡신호(noise)로 구분한다. (3)

Fig2-2 (a)는 왜형파의 신호를 나타내는 그래프이고 Fig2-2 (b)는 그 신호를 푸리에분석(Fourier analysis)을 실시한 결과이다. 기본파의 정수배 주파수를 가지는 고조파들로 이루어졌음을 알 수 있다. 5 차 고조파는 기본주파수의 5 배인 300Hz 를 의미한다.

식(2.1)과 (2.2)는 고조파의 차수와 기본파 전류와의 관계에 대한 일반식이다.



(a)



(b)

Fig.2-2 (a) Distorted harmonic signal  
(b) The result of a Fourier analysis

$$h = kq \pm 1 \quad (\text{식 2.1})$$

$$I_h = \frac{I_h}{h} \quad (\text{식 2.2})$$

- 여기서 h : 고조파의 차수
- k : 양의 정수
- q : 정류회로의 펄스 수
- $I_h$  : h 차 고조파 전류 세기
- $I_1$  : 기본파 전류의 크기

### 3. 전기추진 선박에서의 왜형파

전기 추진 방식을 채택하는 선박에서 왜형파가 발생하는 원인으로는 변압기의 자화 포화 특성과 이력특성 (hysteresis), 전동 아크의 부하 특성과 다양한 소비 부하 패턴 등을 고려할 수 있겠지만 그의 영향의 정도가 작고 순간적인 것이 많아 크게 문제가 되지 않으나, 지속적으로 다른 기기 영향을 크게 미치는 발생원은 선박의 추력장치(thruster)로 쓰이는 동기 전동기(synchronous motor)의 속도제어를 위한 주파수 변환장치인 인버터(inverter)이다.

인버터의 기본 구성은 크게 직류 전력을 교류 전력으로 변환하는 컨버터(converter)부와 직류 전력으로부터 원하는 크기의 전압 및 주파수를 갖은 교류전력을 얻는 인버터부로 나뉜다. 엄밀하게 말하면 인버터는 직류전력을 교류전력으로 변환하는 장치이지만 통상 교류전원으로부터 직류를 얻는 장치까지도 인버터 계통에 포함시키고 있다.

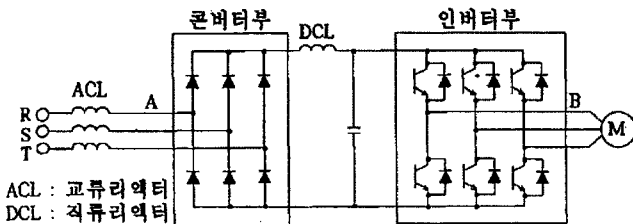


Fig.3-1 Configuration of inverter

Fig.3-1 은 3 상 인버터의 구성을 나타낸다. 컨버터부에서는 다이오드가 전압, 전류를 한쪽 방향으로만 흐르게 하는 비선형적 과정에서 고조파가 발생하고 인버터부에서는 thyristor, GTO, MOSFET, IGBT 등의 반도체 소자를 이용하여 스위칭 (switching)을 할 때 고조파가 발생한다. 부하에 스위칭이 있게 되면 스위칭 순간에 구형파 형태의 전류 혹은 펄스 형태의 전류가 전원부로 흐르게 된다. 다시 말하여 스위칭 직전의 전류 값에서 스위칭 후의 전류로 동작이 이루어지는 과정에서 전류의 변화율이 크게 나타나는데 큰 전류 변화율이 스위칭 순간 불연속적인 전압 강하를 일으키고 이 요소가 고조파의 주요 원인이 된다. (4) Fig.3-2 에서 추진 전동기 제어장치에서 왜형파가 발생되고 부하에 영향을 미치는 과정을 나타냈다.

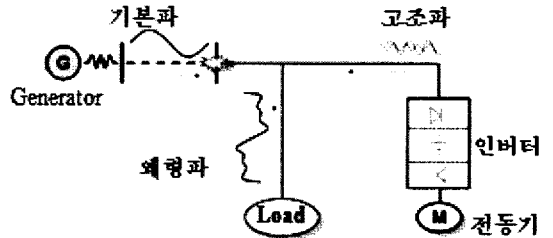


Fig.3-2 Configuration of inverter

고조파로 인한 왜형파의 문제점은 다음과 같다.

- 1) 제어장치: 제어신호의 왜곡으로 오작동 위험
- 2) 콘덴서: 콘덴서는 고조파에 가장 취약. 회로의 임피던스가 감소하여 과대전류가 유입됨으로써 과열, 진동, 소음 발생,
- 3) 변압기: 철심의 자외현상에 의한 소음, 철손, 동손의 증가로 인한 용량의 감소,
- 4) 전동기: 회전수의 주기적인 변동,
- 5) 통신음향기기: 반도체소자의 수명 저하, 성능 열화
- 6) 케이블: 회로에 과전류가 흐름으로써 과열
- 7) 계전기: 설정 레벨의 초과 혹은 위상변화에 의한 오동작 위험이 있다. (5)

이렇게 고조파 야기하는 여러 문제점들로 인해 각 선급(class)에서는 종합 고조파 왜형률(total harmonic distortion)로 고조파의 크기를 정하는 방법을 정하여 그 정도를 제한하고 있다. ABS 와 DNV 는 THD 가 5%를 넘으면 안되며 LR 의 경우 50 차 고조파까지만을 고려한 THD 가 8%를 넘지 말 것과 25 차 이상의 고조파의 합이 전체 전압의 1.5%를 넘지 말 것을 규정하고 있다. (2)

$$THD = \frac{\sqrt{\sum_{h=2}^{\infty} V_h^2}}{V_1} \times 100(\%) \quad (\text{식 3.1})$$

여기서  $V_1$ : 기본파의 전압 (rms)

$V_h$ : h 차 고조파의 전압 (rms)

#### 4. 고조파 저감 방안

고조파 전압을 허용치 이내로 저감하기 위한 대책의 유형은 크게 초기에 고조파 발생량을 저감시키거나, 기기에서 발생한 고조파를 회로의 임피던스 분류조건을 변경하여 유출전류를 저감하는 방법, 또한 부하기기의 내성을 강화하는 방법 등이 있다. (5) 하지만 선박에서 부하의 내성을 강화하는 방법은 비용이 많이 들기 때문에 발생원과 계통 측에서 저감방법을 마련하는 것이 합리적이다.

##### 4.1 발생원 측에서의 대책

발생원 측에서 가장 효과적인 방법으로 변환기의 펄스 수 증대법(multiple pulse application)을 들 수 있다. 펄스 수는 직류전압에 포함된 맥동 펄스의 수이다. 예컨대 3 상 브리지 접속의 펄스 수는 6 이다. 식 2.1, 식 2.2 에서 알 수 있듯이 펄스 수가 많아지면 교류전류에 포함된 고조파 전류의 차수가 높아지며, 동시에 크기는 감소한다.

보통 12 펄스 이상으로 하는 것을 다(多)펄스

화라고 한다. Table. 1 은 일본 Kanto Electric Safety Inspection Association 에서 조사한 자료이다. 펄스가 높을수록 5 차, 7 차 고조파를 중심으로 기기에서 발생하는 고조파가 크게 저감되고 있는 것을 알 수 있다.

Table.1 펄스별 고조파 전류 발생량 (%)

차수	5	7	11	13	17	19
6 펄스	17.5	11	4.5	3.0	1.5	1.25
12 펄스	2	1.5	4.5	3.0	0.2	0.15
24 펄스	2	1.5	1	0.75	0.2	0.15

12 펄스의 예를 Fig.4.1 에 나타내었다. 펄스 수 증대에 의한 고조파 저감 원리는 전압의 위상을 이용하는 데에 있다. 12 펄스 변환장치는 교류전압의 위상을 30 도 어긋나게 놓을 수 있는 2 대의 6 펄스 변환장치를 직류측으로 직렬 또는 병렬로 접속하여 구성한다. 2 대의 6 펄스 변환기용 변압기의 교류측 전류에 포함된 5 차 및 7 차 고조파 전류의 위상은 180 도 다르기 때문에 전원 측에서 상쇄된다. 교류전압의 위상을 30 도 어긋나게 놓으면 직류전압의 펄스는 12 가 된다. (5)

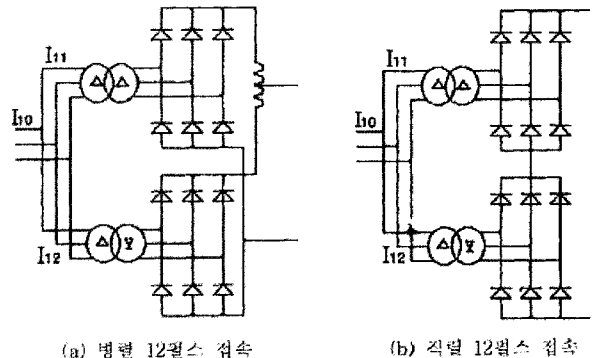


Fig.4-1 12 펄스 접속도

4.2 계통 측에서의 대책

계통 측에서 고조파를 저감하는 대책은 콘덴서와 리액터를 조합하여 고조파를 흡수하거나 다른 계통으로 고조파를 분류시키는 방법이 있다.

4.2.1 리액터 (reactor) 이용

고조파 발생 부하장치의 1 차 측에 교류 리액터(ACL)를 부착하여 전원의 Total 임피던스를 크게 함으로써 전원 전류내에 포함되어있는 저차 고조파를 저감시킬 수 있다. 혹은 고조파 발생 부하장치의 직류회로에 직류리액터(DCL)을 적용하여 직류파형의 리플을 작게하고, 리액터에 의한 한류작용으로 전류의 변화를 완만하게 하여 고조파를 저감시킬 수 있다. 가장 저렴하고 설치가 쉬운 방법 이지만 제거율이 낮다. 리액터의 용량은 콘덴서 리액터스의 13%가량으로 하면 된다. 또한 출력필터와 리액터를 인버터 출력단에 직렬로 연결해야 효율적이다.

4.2.2 수동필터(passive filter) 이용

수동필터는 L,R,C 의 조합으로 필요차수의 적절한 레벨의 고조파를 제어한 회로이다. 일정 주파수 대역에서 고조파 저감 능력이 탁월하지만 고조파 전류의 제거 능력이 필터 자체의 임피던스와 전원 임피던스의 비율에 좌우된다는 문제가 있다. 현실적으로 전원의 임피던스를 측정하는 것이 어렵고, 임피던스가 계통의 접속 상태에 따라 크기가 변화하므로 계통의 부분적인 차단이나 투입으로 구성이 달라지면 필터로서의 성능이 떨어진다.

4.2.3 능동필터(active filter) 이용

능동필터는 부하에서 발생하는 고조파 전류를 측정하여 이에 대한 보상 파형을 생성시켜 상쇄시키는 방식이다. 비선형 부하가 요구하는 고조파 전류를 필터를 이용하여 강제로 주입하여 줌으로써 전원 대신에 고조파 전류를 부담하고 있다. 능동필터는 기존의 수동필터를 이용하는 방식과 비교하여 공진의 문제점이 없으며 설치시

의 비용 면에서도 수동필터 보다 우수하다. 능동 필터는 원래 전원의 고조파 전류 제거만을 위해 개발되었으나 임의의 전류 제어를 통해서 전류의 고조파뿐만 아니라 무효성분까지도 제거할 수 있음이 입증되면서 고조파 및 무효전력 제거에 까지 이용 가능하다.

4.2.4 AFE(Active Front-End)

AFE 의 가장 큰 특징은 정류소자가 양방향으로 에너지를 전달 가능하다라는 점이다. 이는 부하에서 발생된 재발생 전력(Regenerated Power)를 주 전력 시스템으로 전송이 가능하여 버려지는 에너지에 대해서 이용 할 수가 있어서 효율이 매우 좋다. 또한 전력전자소자를 IGBT 를 사용하여 원천적으로 고조파를 발생 시키지 않으며 인버터 부에서 발생된 고조파는 AFE unit 의 Sinus Filter 에서 걸러질 수 있도록 설계가 되어 있다.

Sinus Filter 는 PWM 신호를 정현파로 바꾸어서 출력해 주는 역할을 한다. 이는 일정의 고조파 필터 역할을 해서 PWM 신호뿐만 아니라 고조파가 섞여있는 정현파 신호도 깨끗한 정현파 신호로 필터링하여 출력한다. LC Filter 를 이용하면 Harmony Distortion 을 5%이하로 저감할 수 있다.

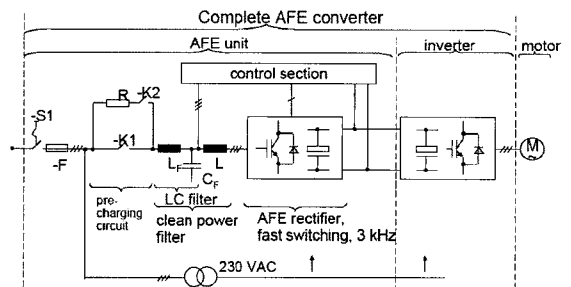


Fig.4-2 Active Front-End

4.2.5 Phase Shift Transformer

12Pulse 로 만들어진 정류기에 A 에는 Y-Y, B 에는 Δ-Y 연결하여 변압을 하게 되면 A 와 B 사이의 전기적인 위상차이가 30°차이 발생 되는

데 두 계통 사이에 흐르는 전류의 벡터 합을 구하면 5,7 고조파가 상쇄되어 고조파를 저감시킬 수 있다. Fig.4-3 은 3-winding 변압기의 개념도와 고조파 저감 원리를 나타낸다.

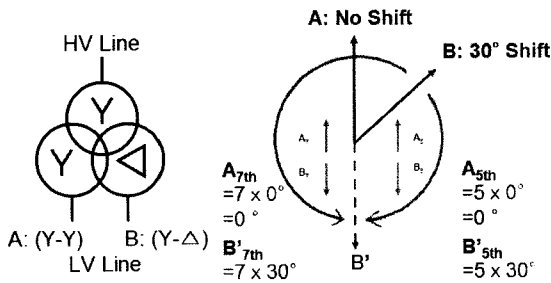


Fig.4-3 Active Front-End

4.2.5 NCE (Neutral Current Eliminator)

철심에 다중의 권선이 감겨 2 개의 상이 서로 반대로 결선되어 영상분 고조파 전류는 NCE 를 통하여 위상을 같게 하게 하여 상쇄되게 하고 역상 및 정상분 고조파 전류만 벡터 합성으로 중성 선을 따라 흐르게 하는 기기

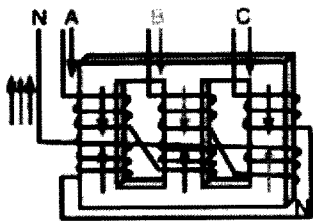


Fig.4-4 Neutral Current Eliminator

5. 설계 시 고려사항

전기적 특성이 변동되는 비선형 전력설비에서 발생하는 고조파를 효율적으로 상쇄할 수 있도록 펄스의 수가 적합하여야 하며 발전기의 리액턴스(reactance)도 고려하여야 한다. 12 펄스 시스템에서 THD 는 발전기의 리액턴스에 의해서 영향을 받기 때문이다. Fig.5-1 에서 높은 리액턴스 보다 낮은 리액턴스가 고조파 전압의 크기

를 낮게 만들어 THD 가 낮아지는 효과를 확인할 수 있다.

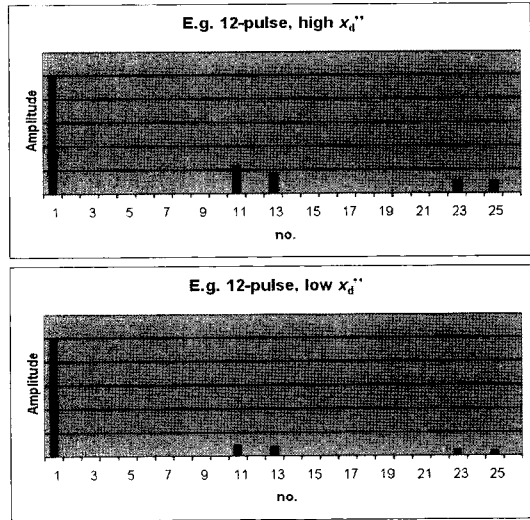


Fig.5-1 Effect of generator reactance

케이블의 길이도 고려하여야 한다. 인버터와 전동기 사이의 케이블의 길이가 증가하면 케이블의 임피던스가 부하의 임피던스보다 커져 반사파가 발생할 우려가 있기 때문이다. 통상 인버터와 전동기 사이의 케이블의 길이는 50m 이하로 한다.

인버터의 스위칭 속도 역시 설계 시 고려해야 한다. 스위칭 속도가 증가하면 전압에 대한 큰 과도응답(overshoot)이 발생하여 권선에 기계적인 응력(stress)을 줌으로써 권선의 절연파괴나 단락위험이 있기 때문이다. Output Filter 나 Inverter Duty Motor, dv/dt Filter 를 설치하여 모터 쪽 권선 소손을 방지할 수도 있다. sine filter 와 LC filter 는 전동기 보호를 위한 설계 요소이다.

6. 주요 maker 사례

6.1 SIEMENS

SIEMENS의 전원공급 방식의 가장 큰 특징은 배전반에서 각각의 장비로의 직렬 전력이 공급이 되고 이는 DC LINK를 통한다는 점이다. 변압기를 통해서 나오는 전원 쪽에 AFE가 설치되어 있어 고주파 제어를 하고 있다.

직렬전력을 사용하는 이유는 전원공급이 원활치 못할 때 추진기(Thruster), Cooling Unit, L.O pump 등은 멈추지만 추진기내의 회전자(rotor)는 회전관성모멘트로 인해 계속 회전하게 됨으로써 발생된 열로 인하여 기기의 손상이 될 수 있기 때문이다. DC 전원은 저장이 가능하기 때문에 SIEMENS는 DC LINK를 두어서 비상시에 UPS에서 전원이 원활히 공급될 수 있도록 시스템 설계가 이루어져 있다.

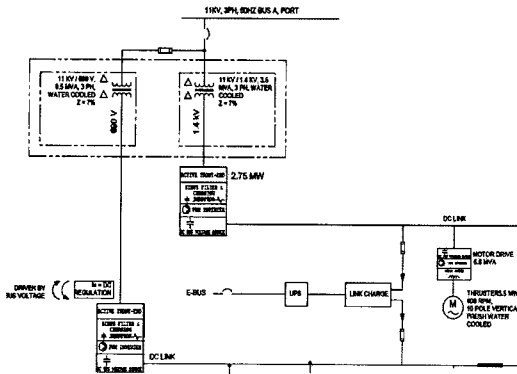


Fig.6-1 SIEMENS system

6.2 ABB

ABB의 고조파 제어의 가장 큰 특징은 특별한 필터를 사용하지 않고 3 권선 변압기를 이용하여 고조파를 줄이는 방법을 택하고 있다는 점이다. 모터 Drive 마다 3 권선 변압기를 설치해야 하므로 공간의 제약이 많다는 문제점도 있지만 시스템이 간단하여 유지보수가 쉽고 가격이 가격도 저렴하다는 장점이 있어 많은 선박에 적용되고 있다.

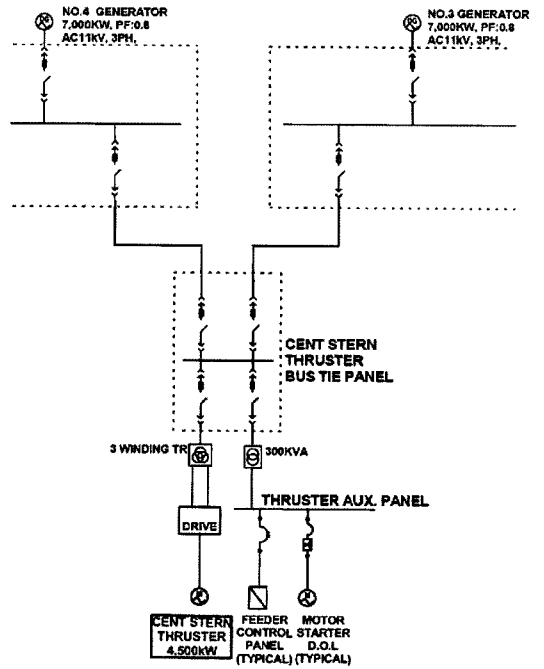


Fig.6-2 ABB system

7. 결론

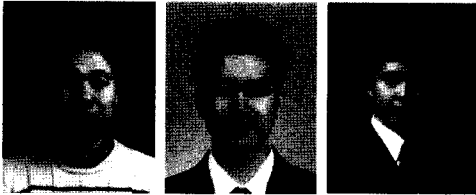
본 논문에서는 전기 추진 방식을 도입함에 있어 필수적으로 해결해야 할 고조파 문제를 다루었다. 고조파의 개념과 문제점을 검토하고 고조파를 발생시키는 각종 원인과 그에 대한 대책에 대해서 조사하였다. 또한 전기 추진 시스템 업체의 실제 설계 사례를 통해 저감 기술의 적용 상태를 알아 보았다.

참 고 문 헌

- [1] Jan Fredix Hansen, Rune Lysebo, " Electric Propulsion for LNG carriers" , LNG journal, pp.11-12, October, 2004
- [2] Lloyd' s Register Marine Training Service , " Electric Propulsion" 2008
- [3] Integral Energy Power Quality Centre, " Harmonic Distortion in the Electric Supply System" , Technical Note No. 3 (2000)

[4] 김명현, “ A study on the Harmonic Reduction of the Electric Facilities Private Use Active Power Filter” (2008)

[5] 유병열, “ a study on the safety of the harmonics from electric installations” (2005)



< 김 주 완 >   < 이 충 열 >   < 서 근 경 >