

탈피복/분말화 일체형 핵심장치의 3D모델링과 열적구조해석

김영환, 정재후, 박병석, 황정식, 윤지섭, 김호동
한국원자력연구원, 대전시 유성구 대덕대로 1045
yhkim3@kaeri.re.kr

Abstract

스케일 업 설계를 위한 탈피복/분말화 일체형 핵심 장치는 절단 사용후 핵연료봉(연료봉+펠릿)을 탈피복과 분말화를 동시에 처리함과 동시에 차세대 공정장치의 “전기 금속환원 장치”에 U_3O_8 의 균질화 된 미세분말을 만들어 공급하는 산화 장치이다, 또한, 본 장치의 전 공정(Pre-process)인 사용후핵연료봉 절단 장치를 이용하여 핵연료봉을 일정한 간격으로 절단하고, 절단된 사용후핵연료봉을 본 장치 속에 투입한다. 투입된 펠릿(pellet)을 분말화 하기 위하여 가열장치의 유틸리티를 이용하여 일체형 장치에 고온 열과 공기를 공급하면서 UO_2 pellet을 균질화된 U_3O_8 으로 분말화 하고, 분말로부터 핵을 분리하는 장치이며 산화공정 중에 공기분위기와 진공 상태에서 핵분열성 물질을 제거한다. 탈피복/분말화 일체형 핵심 장치 열적 구조적 해석 목적은 소형이면서 고효율(산화와 회수율) 대용량을 처리할 수 있게 하기위하여 산화핵심장치와 분말회수핵심장치의 모델링의 3차원분석과 열적 구조적 해석을 함으로써, 최적의 스케일 업된 탈피복/분말화 일체형 장치를 도출하고, 본 장치의 스케일 업 설계 데이터를 생산하고자 한다. 이 분석을 위해 3차원 모델링과 해석을 병행할 수 있는 네 가지의 프로그램이 사용되었다. 해석 결과 탈피복/분말화 일체형 핵심 장치 반응부의 열적 특성 변화 예측 할 수 있었다. 본 과제 수행을 통해 획득한 3차원 모델 데이터는 향후 고효율 탈피복 분말화 일체형 장치의 설계 및 특성 파악을 위한 재활용 가치로 역할을 할 것이다.

1. 해석 수행 방법

3D 모델링의 열적, 구조해석을 수행하기 위해, 3차원 형상 모델링을 위한 프로그램으로 SolidWorks Office Premium 2007®을, 열전달 해석을 위한 프로그램으로 COSMOSMotion®, COSMOSWorks Advanced Professional 2007®, COSMOSFloWorks 2007®을 사용하였다.

3D 모델링의 열적, 구조해석을 수행하는데 있어 신뢰성 높은 해석 값을 얻기 위해 상세 설계된 데이터를 바탕으로 3차원 형상 모델링을 구현 하였다. 특히 해석을 수행하는 탈피복/분말화 일체형 핵심 장치의 특정 부품(회전축, 메시, 세라믹 볼, 챔버, 히터부)은 실제의 재질 특성을 반영하였다. 각각의 해석은 온도 조건과 재질의 특성 및 구조적 특징에 따라 열전달에 의한 반응부 내부 온도 변화 추정을 하여 가열로와 히터간격, 최적 외부 공급온도를 도출할 수 있었다.

2. 탈피복/분말화 일체형 핵심 장치의 반응 메시부 열적 특성 해석

온도 변화 및 간격 변화에 의한 반응부 내부 온도 특성을 파악하고자 한다. 이를위해 발열부와 반응부 간격(10, 20, 30, 40, 50mm) 및 외부 온도 변화(1100, 1200, 1300, 1400, 1500℃)에 의한 반응부 내부의 온도 변화를 통해 열전달 특성을 수행한다. 해석 대상은 크게 두 가지로 열전달 해석 모델은 산화 장치로 그림 1, 2와 같다. 산화장치의 발열부인 히터와 반응부인 메시 및 회전축, 분말 반원형 분말 수집기를 포함한 챔버로 이루어진다.

3. 해석 수행 결과

경계 조건은 재질(Material)은 인코넬(Inconel) 601을 사용하며 온도 조건은 챔버(Chamber) 내부 온도를 1300 ℃로 한다. 유체는 공기로 대기압을 적용하고, CFD 해석을 위한 형상을 단순화하여 적용하였다. 외부온도(1300℃)에 의한 간격 별 반응부의 내부온도 변화 해석 결과는 다음과 같다. 간격 별 내부 온도 해석 결과에서 단열 측면과 챔버 측면과의 간격 증가에 따른 내부 온도 분포와 최대 온도의 변화는 유의차 없었다. 주 챔버(Main Chamber) 내부 온도는 간격과 상관없이 1077~1338 K의 분포를 나타내고 있다. 최대 온도는 주 챔버 내부 표면 온도로 약 1338 K이

다. 바닥부의 비 단열 부위와 회전축에 의한 열전달이 내부 온도 분포에 영향을 주고 있다. 간격 (35mm)일 때 발열부의 온도 변화에 따른 반응부 내부온도 해석 결과는 다음과 같다. 외부 (Heating)온도 증가에 따른 내부 온도 해석 결과에서 외부 온도 증가에 대해 주 챔버 내부 온도는 거의 비례적인 증가추세를 보이고 있다. 그림 3, 4는 간격변수에 대한 해석결과이고 그림 5, 6은 간격 35mm에서 외기온도 변수에 대한 해석 결과이다.

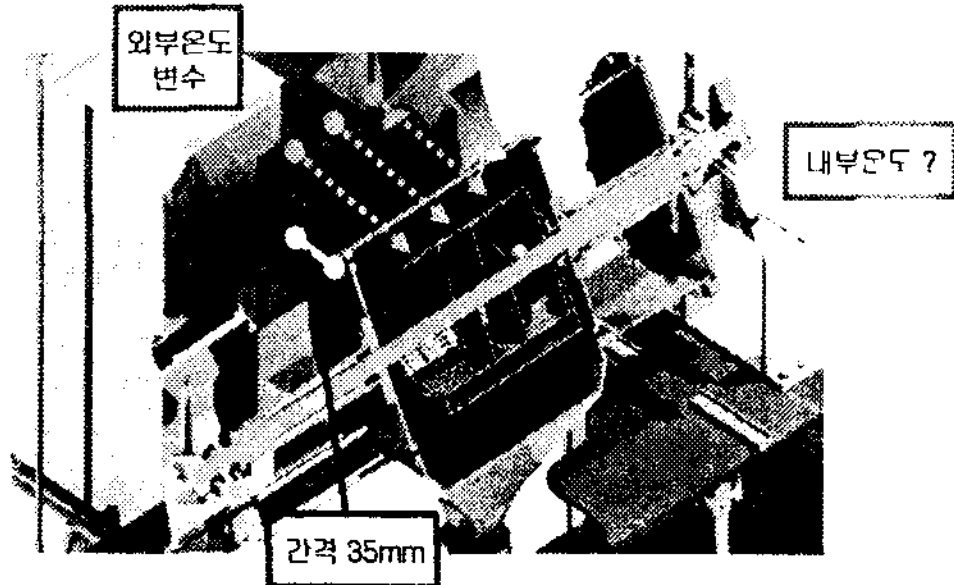


그림 1. 열전달 해석 형상 모델 내부온도 I

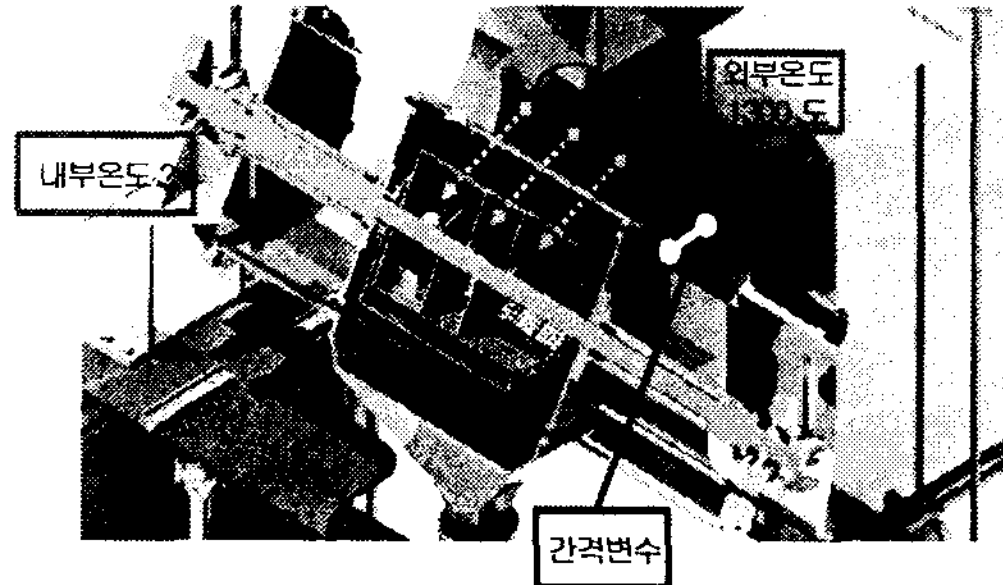


그림 2. 열전달 해석 형상 모델 내부온도 II

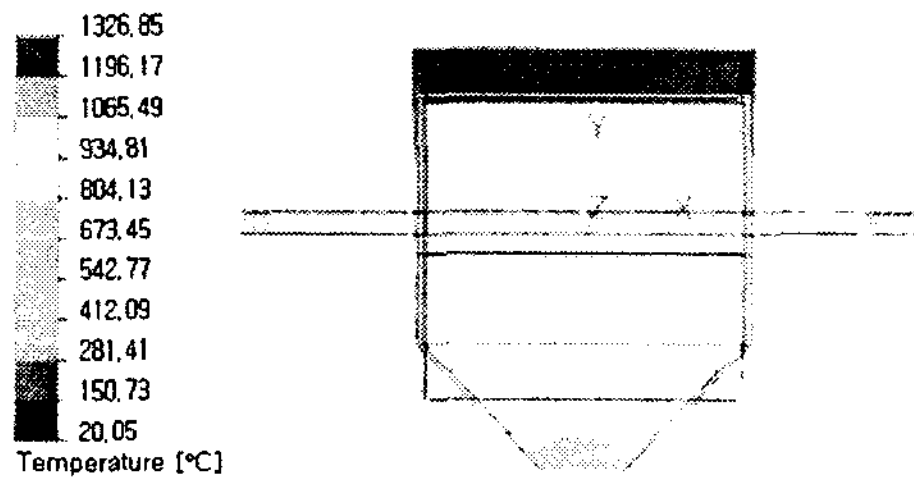


그림 3. 간격 10mm 경우 반응부 내부온도

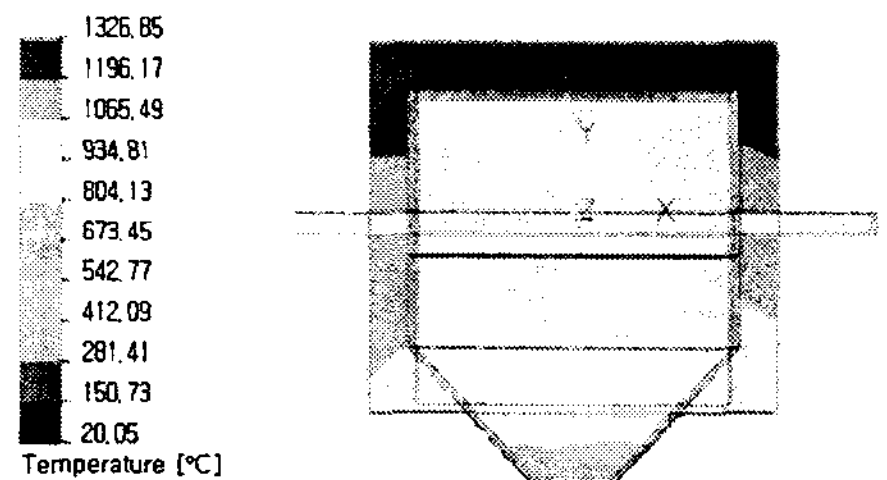


그림 4. 간격 50mm 경우 반응부 내부온도

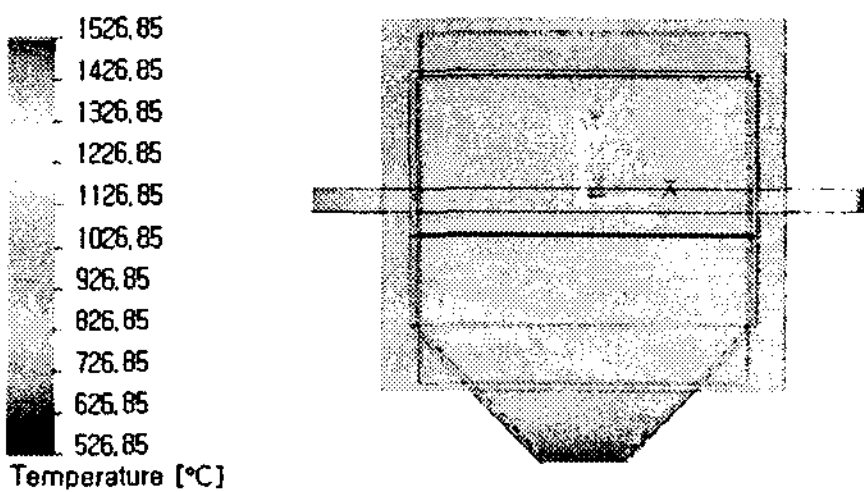


그림 5. 간격 35mm 조건하의 외기온도 1100°C의 반응부 내부온도

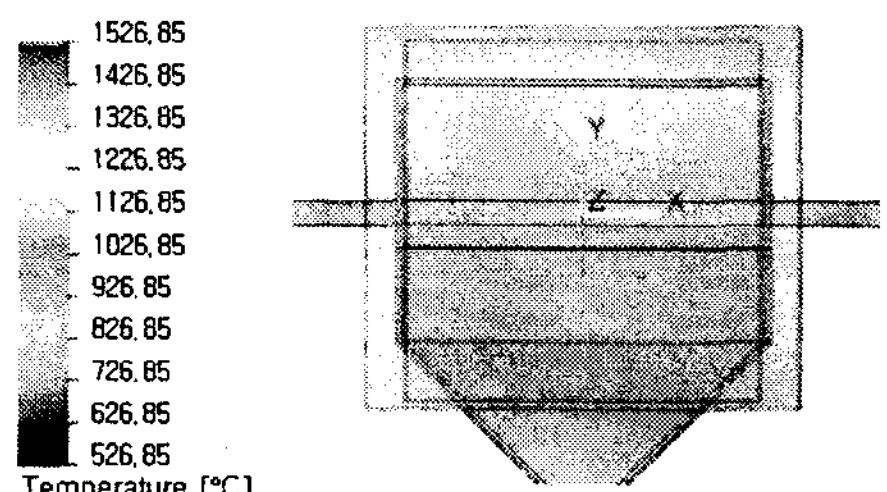


그림 6. 간격 35mm 조건하의 외기온도 1400°C의 반응부 내부온도

결 과

탈피복/분말화 일체형 핵심 장치 반응부의 구조, 열역학에 관련된 Steady 해석을 수행하였다. 온도 및 간격 차에 의한 반응부 내부의 온도 변화를 파악한 결과 단열 측면과 챔버 측벽과의 간격 증가에 따른 내부 온도 분포와 최대 온도의 변화는 유의차 없었으며, 주챔버 내부 온도는 간격과 상관없이 1077~1338 K(803.85~1064.85°C)의 분포를 나타냈고, 주챔버의 최대 온도는 내부 표면 온도 약 1338 K(1064.85°C)로 파악 되었다. 이러한 온도 분포 특성은 바닥부의 비 단열 부위와 회전축에 의한 열전달이 내부 온도 분포에 영향을 주었기 때문이다. 이상과 같은 분석 결과 탈피복/분말화 일체형 핵심 장치의 구조적 열적 특성은 안정성 및 신뢰성 부분에서 실험 장비로 구축함에 있어 가능성을 보여주었다. 그러나 본 분석이 장치의 특정 부분에 국한 되었다는 점에서 향후 보다 많은 검증과 실험 데이터와의 비교 분석을 통한 해석이 수행되어야 할 것이다.