

임베디드 시스템을 활용한 홈 네트워크 모듈 설계

김명환* · 차진만* · 고남영** · 성길영* · 이상욱* · 박연식*

*경상대학교, **군산대학교

A Design of Home Network Module using Embedded System

Myeung-hwan Kim* · Jin-man Cha* · Nam-Young Go** · Kil-young Sung* · Sang-huk Lee* · Yeoun-sik Park*

*Gyeong-sang National University, ** Kunsan National University

E-mail : jinmanc@gnu.ac.kr

요 약

현대 사회의 급속한 발전 속에 네트워크 분야는 급속한 발전을 이루고 있다. 급변하는 네트워크 시장에서 홈 네트워크 분야는 일반인들에게 많은 관심을 증대시키고 있으며, 보다 안락한 생활을 위한 욕구의 충족을 위하여 자신의 주거지에 홈 네트워크를 구축하거나 홈 네트워크가 구현된 주거지를 선택하는 현상이 두드러지게 증대하고 있다. 이러한 현상에 발맞추어 홈 네트워크 시장의 규모는 빠른 속도로 증가하고 있는 실정이며, 이를 위한 여러 분야에 걸친 연구와 상업성을 기반으로 발전하고 그 적용범위를 확장하고 있다.

이러한 홈 네트워크의 구현은 점점 기술의 발달함에 따라 그 기능 또한 점점 복잡하고 다양한 프로세서의 처리를 필요로 하는 경향이 두드러지고 있다. 홈 네트워크 시스템은 여러 가지 요소에 의해 영향을 받기 때문에 시스템의 설계는 상당히 중요한 과정에 해당된다. 이에 본 논문에서는 임베디드 개발장비와 STR710F칩을 이용하여 확장성을 고려하여 홈 네트워크 시스템 노드를 구성하고, 이를 활용한 홈 네트워크 시스템을 설계하였다.

키워드

홈 네트워크, STR710FR2, IEEE802.15.4, CC2420

I. 서 론

현대 사회의 급속한 발전 속에 네트워크 분야는 급속한 발전을 이루고 있다. 급변하는 네트워크 시장에서 홈 네트워크 분야는 일반인들에게 많은 관심을 증대시키고 있으며, 보다 안락한 생활을 위한 욕구의 충족을 위하여 자신의 주거지에 홈 네트워크를 구축하거나 홈 네트워크가 구현된 주거지를 선택하는 현상이 두드러지게 증대하고 있다. 이러한 현상에 발맞추어 홈 네트워크 시장의 규모는 빠른 속도로 증가하고 있는 실정이며, 이를 위한 여러 분야에 걸친 연구와 상업성을 기반으로 발전하고 그 적용범위를 확장하고 있다.

이러한 홈 네트워크의 구현은 점점 기술의 발달함에 따라 그 기능 또한 점점 복잡하고 다양한 프로세서의 처리를 필요로 하는 경향이 두드

러지고 있다. 홈 네트워크 시스템은 여러 가지 요소에 의해 영향을 받기 때문에 시스템의 설계는 상당히 중요한 과정에 해당된다. 이에 본 논문에서는 STR710FR2칩을 이용하여 확장성을 고려하여 홈 네트워크 시스템 노드를 구성하고, 이를 활용한 홈 네트워크 시스템을 설계하였다.

II. 관련연구

1. 임베디드 시스템

일반적으로 임베디드 시스템은 독립된 마이크로 컨트롤러를 내장하고 있으며 하드웨어와 최적화도니 소프트웨어를 기반으로 제작되어진다. 이러한 임베디드 시스템은 과거와 달리 현재에는 임베디드 시스템에 필수적으로 네트워크, 프로세

서관리, 스케줄링이라는 기능을 기본적으로 포함하여 구성되고 있다.

그러나 독립적인 임베디드 시스템으로 완성되기까지는 개발 과정상 호스트라고 하는 부가적인 외부 시스템에 의존하여 개발이 이루어지고 있다. 이러한 이유는 시스템의 특성상 특정한 기능만을 위해 간결하게 만들어지므로 호스트 없이 독자적인 임베디드 시스템만으로는 개발 작업에 필요한 환경 구성에 제약이 따르기 때문이다.

표 1. 임베디드 시스템 기술의 특징

기술 분야	실시간성	입출력	GUI	CPU 처리 능력	저소비전력 요구
제어	크다	다양	불필요	보통	보통
가전	작다	단순	대형 LCD	높다	작다
단말	작다	단순	중소형 LCD	보통	크다
통신장비	보통	다양	불필요	보통	보통

본 논문에서 사용하는 장비(LDS1000) 역시 임베디드 시스템 개발을 위한 특정한 목적으로 제작되었기 때문에 장비 자체만으로는 모든 시스템을 개발하는 것이 불가능하다. 따라서 리눅스 운영체제가 설치된 PC를 호스트로 이용하여 임베디드 시스템 자체에서 할 수 없는 여러 가지 일을 대신 처리하고 있다.

표 2. LDS1000장비 구성

품목	용도
LDS1000 소프트웨어CD	LDS1000에 필요한 관련 S/W 담긴 CD
전원공급 장치	3.3V, 5V, 12V 용 전원공급 장치
브레드 보드	범용 회로를 꾸미기 위한 브레드 보드
브레드 보드 연결 커넥터	CPU 및 전원부와 브레드 보드 사이를 연결하는 커넥트
BDM SW CD	BDM 장비 운용 소프트웨어 CD
케이블 보관함	시리얼, 이더넷 케이블 보관함
CPU 모듈	모토롤라 MPC860T 32비트 CPU가 탑재된 프로세서 보드
베이스 보드	각종 IO 및 입출력 장치를 위한 인터페이스 보드

2. 홈네트워크 시스템

홈 네트워크를 구현하는 여러 가지 기술이 있다. 가정이나 사무실 등의 조명, 보안 등을 무선으로 조정할 수 있는 산업용 컨트롤러나 모니터링 그리고 가전내 습도나 온도에 대한 무선센서, 스마트 배지, 태그와 같은 자동 센서 등과 같은 기기에 대해 제어권을 갖는다.

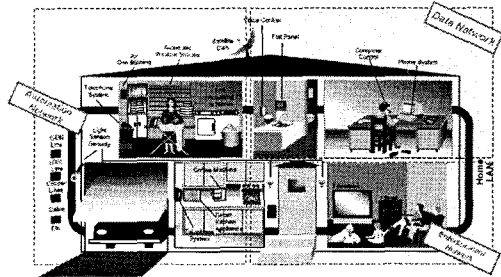


그림 1. 홈네트워크

표3은 일반적으로 홈네트워크 시스템에 사용되는 기술을 나타내고 있다.

표 3. 홈네트워크 기술

분야	기술	내용
홈 네트워크 기술	HomePNA	전화선 기술 방식
	PLC	전력선 기술 방식
	IEEE1394	기기간 전송표준 기술
	이더넷 랜	기업내 표준 방식
	HomeRF	무선 네트워크 방식
	802.15.4	로컬 무선네트워킹
	블루투스	단말기기 연결 무선기술
기반 소프트웨어	홈 게이트웨이	인터넷과 유무선 통합
	ZigBee	저속 저전력 기반 무선기술
	RTOS	실시간 운영체제
	Middleware	Jini, UPnP, HAVi

III. 설계 및 구현

1. 설계

본 논문에서도 기기간의 데이터 전송을 IEEE 1394기술과 관련하여 비동기 전송방식이 가능한 RS232를 이용하여 홈 네트워크를 구현하다. 그리고 기반 소프트웨어로 임베디드 리눅스를 이용하였다.

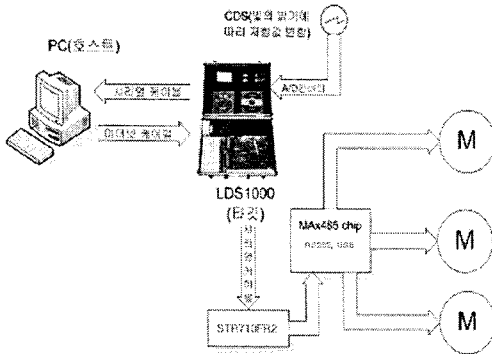


그림 2. 홈 네트워크 모듈 설계 전체 구성

설계한 모듈의 제원으로는 STR710FR2 프로세서, 256KB Program Flash Memory를 가지며 RF Chip은 Chipcon CC2420, 2.4GHz의 RF Module, Data Rate는 250kbps, Modulation은 O-QPSK를 이용하고, Range는 약15~20m의 거리를 가지며 Interface로는 주로 USB와 RS232c를 이용하였다.

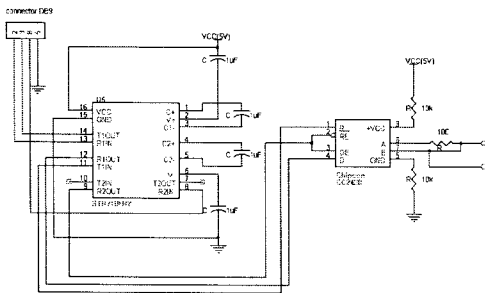


그림 3. 모듈 회로도

홈 네트워크에 사용될 모듈의 설계에서는 센서 모듈을 통해 수집된 데이터는 무선 송수신 체계를 기반으로 하나의 네트워크를 구현함을 전제로 하였다. 무선 기법으로는 외부 인터넷망과의 연동을 위해 IEEE802.11 WAN과 TCP/IP 방식의 사용과 IEEE802.15.4WAN, ZigBee 모듈방식의 연동을 고려하여 설계하였다.

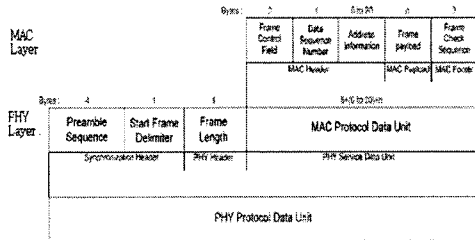


그림 4. IEEE 802.15.4 프레임 포맷

2. 구현

구축되는 센서 모듈은 크게 전원부, 센서모듈, 통신모듈, 프로세서와 os로 구분 할수 있다. 그림 4에 모듈의 전체적인 구성을 나타내었다.

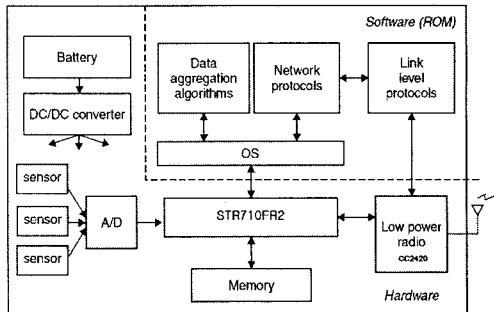


그림 5. 모듈 구성

제작된 모듈의 이용한 홈 네트워크에서의 통신을 위하여 홈 서버와 클라이언트간의 통신 프로그램 작성하였다. 작성된 프로그램의 종류로는 센서 제어 프로그램(그림 6)과 소켓 프로그램을 작성하였으며, 소켓 프로그램에서는 클라이언트의 서버 접속을 위한 통신 프로그램 (그림7)을 작성하였다.

```
#device *:=8 adc:=10
#use delay(clock=1000000)
#use RS232(baud=9600, parity=N, xmit=PIN_B4, rcv=PIN_B5)

<중략>

void main() {
    int motor[4]={0xf1,0xf2,0xf4,0xf8};
    int i=0;
    set_tris_a(0x00);
    set_tris_b(0xa1);
    ext_int_edge(0,H TO L);
    enable_interrupts(int_ext);
    enable_interrupts(global);
    while(1){
        if(flag=='r') i++;
        else if(flag=='1') i--;
        else if(flag=='s') i=0;
        else ;
        porta=motor[i & 0x03];
        delay_ms(2);
    }
}
```

그림 6. 센서 제어

```
#include <stdio.h>

<중략>

s=socket(AF_INET, SOCK_STREAM, 0);
i=connect(s, (struct sockaddr *) &server,
sizeof(server));
if ((pid = fork()) > 0) {

<중략>

else if (pid == 0) {
while (1) {
size = read(s, read_buffer, BUF_LEN);
if(size !=0){printf("RECV : %s", read_buffer);
if (strncmp(read_buffer, "exit", 4) == 0) break;
}
}
}
close(s);
return 0;
```

그림 7. 소켓 통신 제어

이를 기반으로 구현된 노드에 임베디스 시스템(LDS1000)을 이용하여 프로세서에 탑재하여 구현하였다.

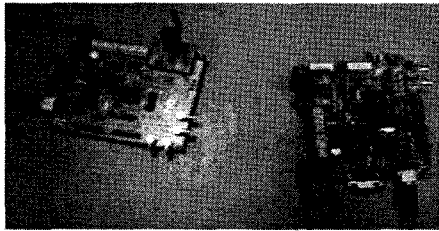


그림 8. 실제 구현된 모듈

IV. 결과 및 향후과제

본 논문에서는 STR710FR2 프로세서를 이용하여 홈네트워크 시스템에 적용 가능한 무선 모듈을 설계하고, 이를 위한 프로그램을 작성 이를 탑재하기 위해 임베디드 개발장비인 LDS1000을 이용하였다.

홈 네트워크 서비스를 제공하기 위한 시스템 설계에 있어 고려해야 될 사항인 초소형과 저 전력 문제는 하드웨어의 발달에 따라 어느 정도 보완되어지고 있지만 이와 함께 모듈의 요구 기능 또한 점점 다양해지면서 보다 효율적인 시스템을 위한 모듈의 설계와 구성에 관한 문제가 중요하게 되었다. 이와 함께 데이터의 안정성과 보안을 위한 연구와 프로세서에 최적화된 프로그램의 탑재 또한 중요한 부분이다.

이에 향후 연구로서는 무선 센서 네트워크의 효율성을 높일 수 있는 효율적인 MAC관리 프로토콜의 연구와 관리가 용이한 센서네트워크 구현을 위한 연구를 진행하고자 한다.

참고문헌

- [1] CoreBell, LDS1000 Embedded Linux system
- [2] The International Engineering Consortium, Home Wireless Networks, Inc
- [3] <http://www.st.com> , STR71xF, February 2008