

전기제동을 이용한 전동차의 혼합제동장치의 개발방향

이 우 동
한국철도기술연구원

The Development for Blending Brake System of Electrical Multiple Unit used by Electric Brake

Lee, Woo-Dong
Korea Railroad Research Institute

Abstract - An electric multiple unit(EMU) consists of car body, bogie and brake equipment which is directly related to safety and performance of the motorcar. The blending brake mixed an electric brake and a friction brake is to reduce the energy by applying the restoration energy caused when the motorcar is stopped to car lines and to curtail the maintenance cost by saving the friction brake use. We have developed the advanced EMU since 2004, based on the experiences on the standard EMU in 1999, and we develop the installation which minimizes the use rate of the friction air brake by maximizing the electric brake use in the existing blending brake. We could accomplish the goal by improving the motorcar's performance and solving the restoration energy's deficit by the friction brake. Actually, when it comes to the test results of standard EMU, except the service brake, in most conditions, we use electric brake to meet the requirements of the necessary brake power, exclusive when the motorcar leaves and stops. Therefore, in this paper, we consider the design concept of motorcar's blending brakes and suggest the way to develop the blending brake using the electric brake maximumly, which is caused by adequately controlling the electric brake and the restoration brake.

2. 본 론

2.1 도시철도차량의 제동장치

도시철도차량의 제동장치는 그림 1에서 보는 바와 같이 제동제어기, 제동작용장치, 공기압축기, 제동실린더 및 공기배관 등으로 구성되어 있다. 상용제동시에는 주 간제어기 및 ATC에서 발생한 제동지령이 CC를 통하여 ECU로 전송되고 ECU에서는 제동지령과 옹하중신호를 검지하여 필요한 요구제동력을 계산하고 Inverter에 전기제동을 지령한다. 요구제동력을 전기제동이 만족하지 않으면 ECU는 Tc Car에 마찰제동력을 지령하고 부족분을 M Car의 마찰제동으로 보충하는 혼합제동을 수행한다. 혼합제동방식은 T Car 및 M Car를 1 유니트로 하는 혼합제동방식을 적용하고 혼합제동작용은 ECU에서 수행한다.

1. 서 론

전동차는 차체, 대차, 제동장치등으로 구성되어 있고 전동차의 성능 및 안전성에 직접적인 영향을 주는 장치는 제동장치라 할 수 있다. 전동차의 제동장치는 전기제동 및 마찰제동을 혼합하여 제동작용을 수행하는데 이를 혼합제동이라 한다. 혼합제동은 차량이 정차시에 전동기에서 발생하는 회생에너지를 전차선에 공급하여 에너지를 절감하고 마찰제동을 최소화하여 유지보수비용을 절감하는데 목적이 있다. 지난 1999년도에 개발된 표준전동차의 개발경험을 바탕으로 2004년도부터 차세대전동차를 개발하고 있는데 기존 혼합제동작용에 있어 전기제동을 최대로 작용하도록 하여 마찰공기제동을 최소화하는 장치를 개발하고 있다. 혼합제동시 전기제동을 최대화하기 위하여는 전동기의 성능을 향상하고 회생에너지의 부족분만을 마찰제동을 체결하도록 함으로써 그 목적을 달성할 수가 있다. 실제로 표준전동차의 시험결과를 보면 상용전제동이 아닌 상태에서는 차량 출발시와 정차시를 제외하면 거의 전기제동으로 요구제동력을 만족하고 있다. 따라서 본 연구에서는 표준전동차의 혼합제동 설계 개념을 고찰하고 전기제동 및 회생제동을 적절히 제어하여 전기제동을 최대한 사용하는 혼합제동제어장치의 개발방향을 정립하는 방안을 제시하고자 한다.

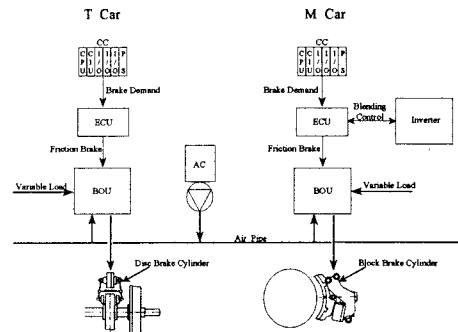


그림 1. 도시철도차량의 제동장치 구조

마찰제동에 필요한 공기는 M1 및 M2 Car에 설치된 주 공기압축기에 의하여 공급되며 주공기배관은 싱글배관으로 구성되어 있다.

2.2. 혼합제동 제어방법

전동차의 제동제어기능에는 혼합제동기능이 있다. 혼합제동이란 M 및 T Car를 1유니트로 하여 차량을 정지시킬 때 전기제동을 우선하여 작용하고 전기제동이 부족하면 마찰제동을 작용시켜 차량을 정지시키는 제동을 말한다. 혼합제동시에 제동작용순위는 다음과 같다.

- 제동초기
- M 및 T : 마찰제동
- 유니트 요구제동력 < 전기제동력
- M 및 T : 전기제동
- M 요구제동력 < 전기제동력 < 유니트 요구제동력
- M : 전기제동, T : 전기제동 + 마찰제동

- 전기제동력 < M 요구제동력

M : 전기제동+마찰제동, T: 마찰제동

- 전기제동력 실패시

M : 마찰제동, T: 마찰제동

혼합제동을 수행하려면 제동감속도 파라미터, 옹하중 파라미터, 및 저크제한파라미터 등을 고려하여야 하며 그림 2는 이러한 파라미터를 고려한 혼합제동 제어개념을 도식화 한 것이다. 대차의 공기스프링에 설치되어 있는 압력센서에 의해 공기압력이 검출되며 이 압력은 공전변환기에 의해 전압신호로 변환되어 제동제어장치로 입력된다. 이 신호 (P_{c2i}, P_{c1i})는 한 차량에 4개가 설치되어 있으므로 공기압을 평균하여야 한다.

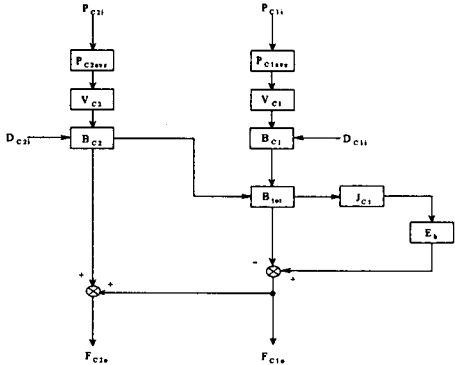


그림 2. 전동차 혼합제동제어블럭선도^[1]

부수차의 공기압력 평균값

$$P_{c2} = \frac{P_{c21} + P_{c22} + P_{c23} + P_{c24}}{4} \quad (2-1)$$

구동차의 공기압력 평균값

$$P_{c1} = \frac{P_{c11} + P_{c12} + P_{c13} + P_{c14}}{4} \quad (2-2)$$

차량의 중량을 계산하기 위하여 공기스프링의 단면적에 차량의 질량을 곱하고 여기에 회전관성질량계수를 곱하면 식 (2-3) 및 (2-4)와 같다.

$$V_{c2} = \eta_{c2} P_{c2} A_{c2} \quad (2-3)$$

$$= (1.06) \cdot P_{c2} \cdot \frac{\pi d_{c2}^2}{4}$$

$$V_{c1} = \eta_{c1} P_{c1} A_{c1} \quad (2-4)$$

$$= (1.14) \cdot P_{c1} \cdot \frac{\pi d_{c1}^2}{4}$$

차량에 설치되어 있는 열차제어감시장치에서 제동제어장치로 17스텝별로 0.5km/h/s~3.5km/h/s의 감속도 지령 (D_{c2}, D_{c1})이 입력된다. 따라서 감속도 지령에 따라 계산되는 구동차 및 부수차의 요구제동력은 $F = ma$ 에 의해 계산된다.

$$B_{c2} = V_{c2} \cdot D_{c2i} \quad (2-5)$$

$$B_{c1} = V_{c1} \cdot D_{c1i} \quad (2-6)$$

열차의 제동력제어는 부수차 및 구동차를 1유니트로 하여 제어되어야 하므로 부수차 및 구동차의 요구제동력은 합산하여야 한다.

$$B_{tot} = B_{c2} + B_{c1} \quad (2-7)$$

합산된 총요구제동력은 혼합제동우선순위에 의하여 전기제동이 먼저 작용하도록 추진제어장치에 전기제동을 요구하게 된다. 전기제동을 요구하기 전에 차량의 승차감을 확보하기 위하여 저크제한기능을 추가하였다. 제동장치 설계기준에서 저크제한기준은 0.8 m/s^3 이므로 일정한 시간지연을 갖고 최대감속도로 도달하게 하여야 한다. 즉 1.2125초의 시간지연을 갖도록 설계하는 것이다. 이를 위하여 스텝신호로 입력되는 제동요구신호를 램프신호로 바꾸기 위해 적분제어기를 추가하였다. 여기에 이득게인을 적용하여 그림 3과 같이 저크제한기준을 만족하도록 설계하였다.

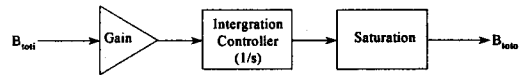


그림 3. 저크제어 블록선도

전기제동요구신호는 PWM(Pulse Width Modulation)신호로 변환되어 추진제어장치로 전송되며 추진제어장치에 설치되어 있는 견인전동기의 회생특성에 따라 전기제동을 최대한 수행한 후에 달성된 신호를 다시 제동제어장치로 전송한다. 전기제동달성신호가 제동제어장치로 입력되면 제동제어장치는 요구제동력에서 전기제동달성신호를 감하고 나머지 신호를 구동차 및 부수차의 제동작용장치로 전기신호를 보낸다. 제동작용장치는 전기신호를 공기신호로 변환하고 변환된 공기신호는 기초제동장치로 공기압력이 입력됨으로써 제동이 체결된다.

2.3 혼합제동 제어결과

혼합제동을 수행하며 량당 구동차 및 부수차의 제동력이 표 1과 같이 산출되며 이는 실제 표준전동차의 시험 결과에서도 검증되었다.

표 1 차량의 차량편성별 제동력^[3]

차종	4량	6량	8량	10량	
Tc(1)	공차	11,964	19,312	26,659	34,007
	만차	17,910	29,222	40,534	51,846
	최대	21,492	35,066	48,641	62,215
Tc(2)	공차	8,812	16,160	23,508	30,855
	만차	12,777	24,089	35,400	46,712
	최대	15,332	28,907	42,480	56,054
M1(1)	공차	10,709	18,057	25,405	32,752
	만차	16,656	27,967	39,279	50,591
	최대	19,987	33,560	47,135	60,709
M1(2)	공차	6,303	13,651	20,998	28,346
	만차	10,267	21,579	32,891	44,203
	최대	12,320	25,895	39,469	53,044
Tc+M1(1)	공차	7,558	14,905	22,253	29,601
	만차	11,522	22,834	34,146	45,458
	최대	13,826	27,401	40,975	54,550
Tc+M1+M2	공차	-	-	17,847	25,295
	만차	-	-	27,757	39,069
	최대	-	-	33,308	46,883

표준전동차의 시험장치를 설치하고 성능시험을 수행한 결과 레코더에 제동출력전도가 도출되었으며 이를 다시 도식화하면 제동스텝별로 그림 4에서 그림 6과 같은 결과가 나타난다. 그림에서 보는 바와 같이 제동초기인 100~90km/h부근과 제동말기인 10km/h이하에서는 요구제동력에 비해 공기마찰제동이 크게 작용하나 중간속도에서는 요구제동력에 비해 공기마찰제동보다는 전기제동

이 크게 작용하는 것을 볼 수 있다. 금번 차세대 전동차 개발에서는 이러한 전기제동을 거의 100%로 작용하도록 제동장치를 개발하고 있다. 전기제동을 최대한 작용하려면 전동기의 성능을 높여야 하고 제동초기 및 제동말기에도 공기제동을 최소화하도록 응답성능을 개선할 필요가 있는 것이다.

[참 고 문 헌]

- [1] Bernard Friedland, Control System Design, 1996
- [2] Knorr-BREMSE, Brake Engineering Terms and Data 1995
- [3] 유진기공, NABCO 제동장치 정비지침서, 1996

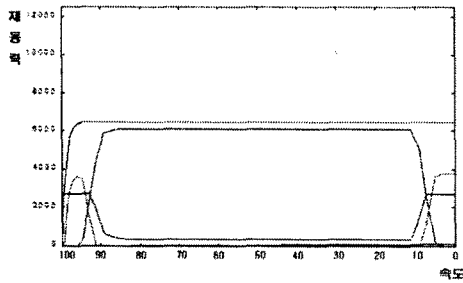


그림 4. 스텝 공차시 제동작용선도

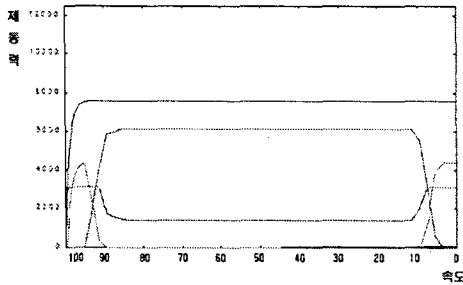


그림 5. 스텝 공차시 제동작용선도

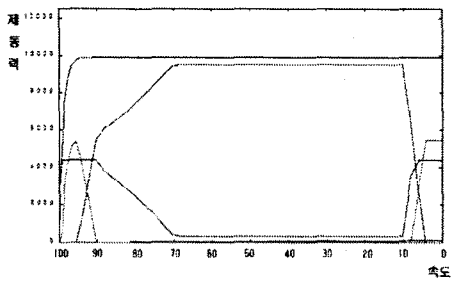


그림 6. 스텝 공차시 제동작용선도

3. 결 론

전동차용 제동장치는 기본적으로는 전동차와 동일하나 공유압변환장치가 추가되어 차량의 경량화를 이루었고 설치공간의 제한으로부터 설계가 가능하도록 하였다. 하지만 표준전동차 개발경험을 바탕으로 차세대전동차가 개발과정에 있으므로 전기제동을 최대한으로 하는 제동장치를 개발하는 다음과 같은 연구를 진행할 계획이다.

첫째 전기제동을 최대한을 수행하기 위하여는 전동기의 성능을 높이고 공기제동장치의 응답성을 개선하도록 설계할 계획이다.

둘째 이 설계된 제동장치를 성능시험과정을 검증 및 평가를 수행할 계획이다.