

액티브 필터 기능을 갖는 계통연계형 단상 태양광 발전시스템의 제안

장성재*, 서효룡*, 김경훈*, 박상수*, 박민원*, 유인근*
 창원대학교*

Proposal of the Grid-connected Single Phase PCS including the Function of Active Filter

Seong-Jae Jang*, Hyo-Ryong Seo*, Gyeong-Hun Kim*, Sang-Soo Park*, Minwon Park*, In-Keun Yu*
 Changwon National University*

Abstract - The growing number of nonlinear loads such as static power converters has posed a problem on the quality of electric power supply. The active filters (AF) have been rapidly expanding with the advancement of power electronics technology. The purpose of the active filters is to compensate current harmonics and/or current imbalance. The authors have studied and introduced the PV-AF system; the PV power system, which is used widely as a dispersed source, including the function of active filter to compensate the harmonics caused by nonlinear loads. The PV-AF system has merits not only to compensate harmonics caused by nonlinear loads but also to increase the utilization of PCS. This paper describes the grid-connected single phase PV-AF system and the PSCAD/EMTDC simulation results.

1. 서 론

지구의 화석에너지 자원은 한정되어 있는데 전 세계 에너지 소비량은 계속 증가하고 있다. 또한 고유가 시대가 지속되면서 세계의 각 선진국들은 앞 다퉈 대체에너지원 연구개발에 나서고 있으며, 그 결과 많은 대체에너지가 개발·보급되었다. 그 중 태양광 발전 시스템 역시 세계가 주목하고 있는 대표적인 대체에너지원이며, 무한 에너지원이라는 장점 외에도 소음이나 진동이 없으며 온실가스를 전혀 배출하지 않는다는 점에서 각광받고 있는 에너지이다. 이러한 태양광 발전 시스템이 계통망의 송배전선에 연계되어 운전되면 에너지문제 뿐만 아니라 환경문제에 있어서도 큰 이점을 가져다 줄 것으로 예상된다. 하지만, 태양광 발전 시스템은 기상상태에 크게 영향을 받기 때문에 날씨가 좋지 않을 경우나 야간에는 사용하지 못한다는 단점이 있다[1]. 이러한 낮은 시스템의 이용률을 향상시키고 각종 비선형부하의 고조파를 보상하기 위해 액티브 필터(Active Filter)기능이 첨가된 태양광 발전시스템(PV-AF)이 소개되었다[2]. 태양광 발전을 하기 위해서는 태양광 측의 DC전원과 계통의 AC전원의 연계, 그리고 태양광 셀의 비선형적인 특성으로 인한 최대 전력추종제어(MPPT) 기능을 가지는 인버터(Inverter)가 필요하다. PV-AF 시스템은 야간에 사용하지 못하는 이러한 인버터가 낮뿐만 아니라 야간에 고조파를 보상하기 위해 운전되기 때문에 시스템의 이용률을 크게 향상시킬 뿐만 아니라, 날로 늘어가는 각종 비선형부하의 고조파를 보상함으로써 전력품질을 크게 개선할 수 있는 시스템이다. 지금까지 3상 태양광 발전 시스템에서 PV-AF시스템이 제안되었고, 실험을 통해 PV-AF 기능의 유용성이 증명 되었다[2-5]. 본 논문에서는 PV-AF의 기능이 단상 태양광 발전 시스템에서도 적용 가능하다는 것을 시뮬레이션을 통해 증명하고자 한다.

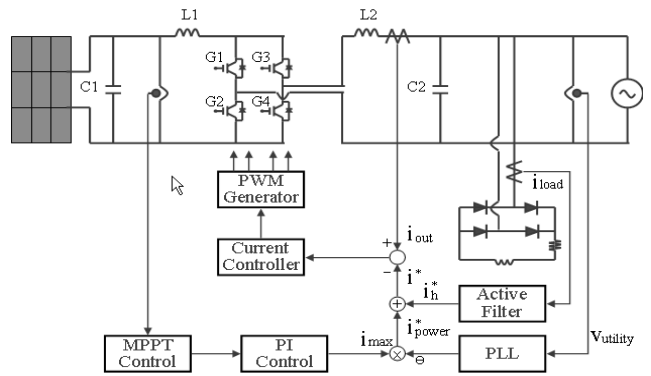
2. 계통연계형 단상 PV-AF시스템

2.1 단상 PV-AF시스템 기본 개념 및 구성

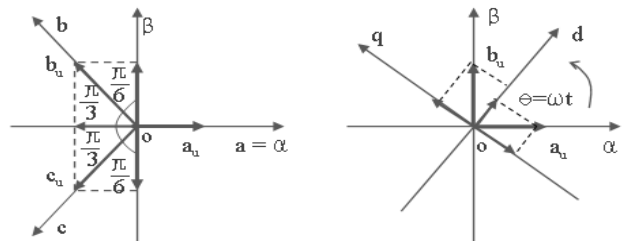
액티브 필터기능이 첨가된 단상 태양광 발전 시스템은 기존의 시스템에 추가적인 장치나 장비가 필요 없이 일반적인 계통연계형 단상 태양광 발전 시스템과 같다. 그림 1은 본 시스템의 운전 알고리즘을 나타내고 있다. 본 시스템은 2개의 기준전류를 가지는데 그 중 하나는 최대전력추종제어(MPPT)를 위한 기준전류이고, 다른 하나는 고조파 보상을 위한 기준전류이다. MPPT 제어를 위한 기준전류와 고조파 보상을 위한 기준전류가 더해져서 전류제어기에 의해 출력된다. 기존의 3상 태양광 발전 시스템에 적용된 PV-AF시스템은 부하의 60Hz 전류를 피드백 받아 dq 변환을 거쳐 로패스 필터(Low Pass Filter)를 통과한 전류의 정상성분을 추출하여, 로패스 필터(Low Pass Filter)를 통과하지 않은 성분에 정상성분을 뺀 신호를 역dq 변환을 하여 고조파성분을 추출하는 시스템이다. 단상 PV-AF시스템도 기존의 3상 PV-AF시스템의 원리와 같지만, 단상 시스템의 경우 3상의 경우와 같이

b, c상이 존재하지 않기 때문에 가상으로 b상과 c상을 수식으로 만들어 주어야 한다. 식 (1)은 여기서 dq 변환식을 나타낸 것이다.

$$\begin{bmatrix} i_d \\ i_q \end{bmatrix} = \sqrt{\frac{2}{3}} \begin{bmatrix} \sqrt{\frac{1}{2}} & \sqrt{\frac{1}{2}} & \sqrt{\frac{1}{2}} \\ \cos\theta & \cos(\theta - \frac{2\pi}{3}) & \cos(\theta + \frac{2\pi}{3}) \\ -\sin\theta & -\sin(\theta - \frac{2\pi}{3}) & -\sin(\theta + \frac{2\pi}{3}) \end{bmatrix} \begin{bmatrix} i_a \\ i_b \\ i_c \end{bmatrix} \quad (1)$$



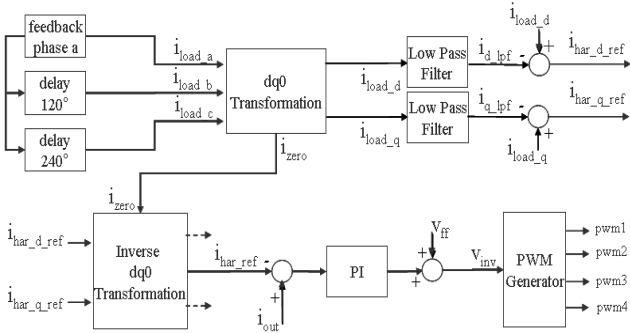
<그림 1> 단상 PV-AF시스템의 운전 알고리즘



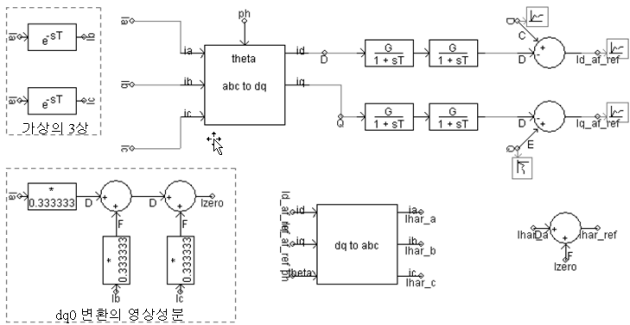
<그림 2> dq 변환 벡터도

2.2 고조파 전류 제거를 위한 알고리즘 및 회로도

3상 태양광 발전 시스템에 적용된 기존의 액티브 필터기능은 dq 변환을 통해 쉽게 고조파 전류를 추출할 수 있다. 하지만 단상 태양광 발전 시스템에서는 그대로 적용하기가 어렵다. 본 논문에서는 단상 태양광 발전 시스템에 액티브 필터기능을 추가하기 위해 가상 dq 변환 알고리즘을 제안한다. 그림 3은 단상 태양광 발전 시스템에서 고조파 전류를 추출하기 위한 가상 dq 변환 알고리즘을 나타내고 있다. 실제 단상성분을 a상으로 하고 나머지 b상, c상을 메모리 지연으로 120°, 240° 각각 위상이 늦어진 가상의 상으로 변환하고 이것을 3상 dq 변환 하게 된다. 가상의 3상 dq 변환 한 결과 영상 성분이 실린 불평형상이 나타나게 된다. 그래서 이러한 불평형상을 제거하기 위한 알고리즘을 더 추가하였다. 그림 4는 영상성분이 고려된 PSCAD/EMTDC 시뮬레이션을 위한 회로도이다. 표 1은 시뮬레이션에 사용된 단상 PV-AF시스템의 구체적인 사양을 나타낸다.



〈그림 3〉 단상 PV-AF시스템의 고조파 전류 추출을 위한 알고리즘



〈그림 4〉 영상성분을 고려한 고조파 전류 추출 회로도

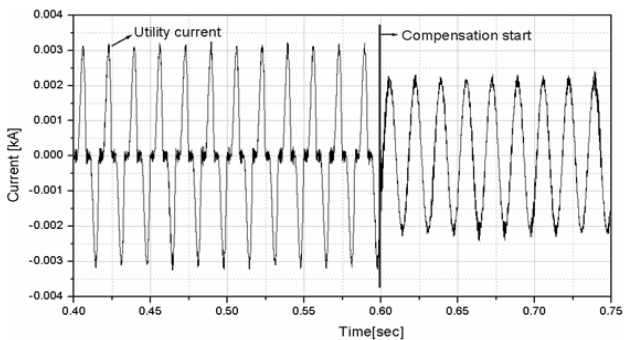
〈표 1〉 단상 PV-AF시스템 시뮬레이션을 위한 사양

L 1	L 2	C 1	C 2	G	R	Utility
0.001mH	0.005H	50000μF	5μF	IGBT	16Ω	220V 60Hz

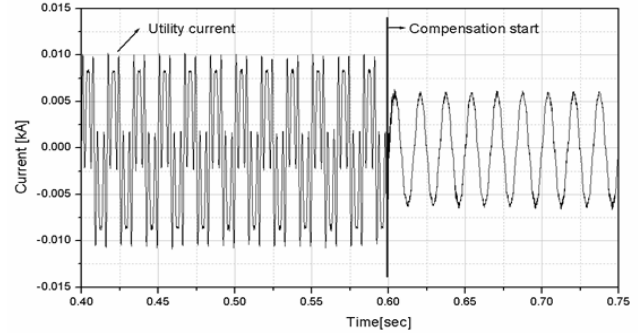
2.3 시뮬레이션 결과

고조파 보상기능을 갖는 계통연계형 단상 PV-AF시스템을 증명하기 위해 PSCAD/EMTDC를 이용하여 시뮬레이션을 실시하였다. 영상성분 보상 알고리즘을 포함한 가상 dq0 변환 회로도를 구성하였고, 2가지 경우의 부하를 가정하여 시뮬레이션을 수행하였다. 먼저 고조파 생성의 가장 큰 원인인 전력변환 장치를 모의하기 위하여 정류기를 부하로 선정하였다. 두 번째로 실제 계통에서 가장 많이 나타나며 계통에 큰 영향을 미치는 제 5, 7고조파 성분을 포함하는 부하를 설정하고 시뮬레이션 하였다. 시뮬레이션 결과를 보면 액티브 필터기능이 동작 하였을 때 계통 전류에는 고조파 성분이 모두 제거되어 깨끗한 정현파 출력이 나오음을 확인할 수 있다.

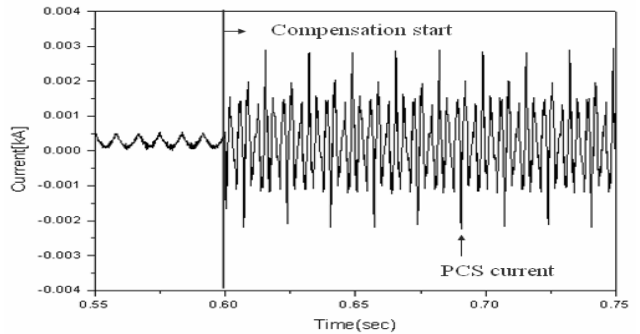
그림 5는 단상 PV-AF시스템을 통해 정류기 부하의 고조파가 보상된 계통전류의 파형을 나타내고 있다. 0.6초 후 액티브 필터기능이 동작하자 계통에는 고조파 성분을 포함하지 않은 깨끗한 정현파 전류 출력이 나오는 것을 알 수 있다. 그림 6은 단상 PV-AF시스템을 통해 제 5, 7 고조파 전류가 보상된 계통전류의 출력 파형을 보여 주고 있다. 역시 고조파 성분이 완전히 보상된 깨끗한 정현파 출력이 나오고 있다.



〈그림 5〉 단상 PV-AF시스템을 통해 정류기 부하의 고조파가 보상된 계통전류 파형



〈그림 6〉 단상 PV-AF시스템을 통해 5,7고조파 전류가 보상된 계통전류 파형



〈그림 7〉 단상 PV-AF시스템의 PCS를 통해 나오는 고조파 보상 파형

그림 7은 단상 PV-AF시스템의 PCS를 통해 나오는 고조파 보상을 위한 파형이다. 0.6초 후 정류기 부하의 고조파만큼 계통전류를 보상해 주고 있다.

3. 결 론

본 논문에서는 단상 태양광 발전 시스템에 고조파 보상기능을 첨가한 단상 PV-AF시스템을 새롭게 제안하였고, 그에 대한 알고리즘도 제안 하였다. 또한, 시뮬레이션을 통해서 이 알고리즘을 증명하였다. 단상 태양광 발전 시스템에도 액티브 필터(Active Filter)기능이 적용됨을 확인 함으로써 앞으로 상용전원의 전력품질 개선을 크게 기대 할 수 있으며, 태양광 발전 시스템의 이용률 향상과 더불어 단상 태양광 발전 시스템의 확산 보급의 촉진에도 작용 할 것으로 기대된다. 향후 실제 실험을 통해 본 시스템의 운전 특성을 검토할 예정이다.

감사의 글

본 연구는 교육과학기술부·지식경제부·노동부의 출연금으로 수행한 산학협력 중심대학 육성사업과 분산전원의 미래형 배전망 적용 기술개발 지원 사업에 의해서 수행된 연구결과입니다.

[참 고 문 헌]

- [1] R. Messenger, J. Ventre, : "Photovoltaic System Engineering", CRC Press, 2000
- [2] Y.G. Park, M. Park and I.K. Yu: "A Study on the Utility Interactive PV Power Generation System Adding the Function of Shunt Active Filter", ICEE 2005, China, July, 2005
- [4] M. Park, N.G. Seong and I.K. Yu: "A Novel Photovoltaic Power Generation System including the Function of Shunt Active Filter", KIEE International Transactions on EMECS, Vol. 3B-2, pp. 103-110, June, 2003
- [5] L. Gyugi, C. D. Schauder, S. L. Williams, T. R. Rietman, D. R. Torgerson and A. Edris : "The Unified Power Flow Controller: A New Approach to Power Transmission Control", IEEE Trans. on Power Delivery, Vol. 10, No. 2, pp.1085-1097, April 1995.