

연료전지용 위상 변위형 다중레벨 전력 변환기

박진현\*, 이세나\*, 송성근\*, 박성준\*, 권순재\*\*, 박노식\*\*  
전남대\*, 부경대학교\*\*

Multilevel power system using phase shift algorithm for fuel cell

Jin-Hyun Park\*, Se-Na Lee\*, Sung-Geun Song\*, Sung-Jun Park\*, Noh-Sik Park\*\*, Soon-Jae Kwon\*\*  
Chonnam University\*, Pukyong University\*\*

**Abstract** - 본 논문에서는 절연형 풀브릿지 컨버터의 고주파 변압기 2차측을 직렬로 연결하여 스위칭 주파수 증대효과가 있는 새로운 전력변환기를 제안하였다. 제안된 컨버터는 기존 방식에 비해 정류부와 필터부의 일원화가 가능한 구조로 수동소자의 수를 대폭 줄일 수 있다. 또한 제안된 전력변환기 구조에서 출력전압의 리플과 높은 승압비를 유지하기 위한 새로운 가변 위상 변위형 스위칭 방식을 제안하였다.

1. 서론

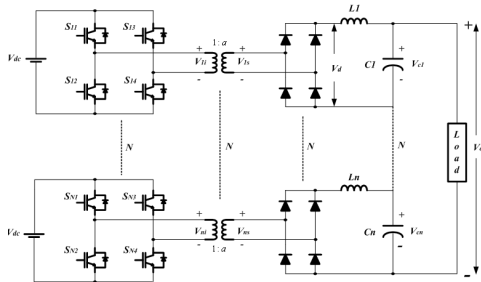
일반적으로 높은 승압비를 갖는 DC/DC 컨버터를 구성하는 방법으로는 크게 다단 승압기를 갖는 방식과 여러 개의 DC/DC컨버터를 사용하여 컨버터의 출력을 직렬 또는 병렬로 구성하는 방식이 있다<sup>[1]</sup>. 최근 다수의 컨버터를 이용하여 높은 승압비를 구현함과 동시에 컨버터의 성능 향상을 위한 다양한 방법들이 제안되고 있다<sup>[2]</sup>.

본 논문에서는 높은 승압비를 갖는 DC/DC 컨버터를 구성함에 있어 기존의 멀티 컨버터방식에서 다이오드, 콘덴서 및 리액터를 줄이고, 2차측 변압기 출력을 직렬 연결한 새로운 멀티 DC/DC 컨버터의 구조를 제안하고, 제안된 전력변환기 구조에서 출력전압의 리플을 줄일 수 있는 새로운 가변 위상 변위형 스위칭 방식을 제안한다. 또한 제안된 컨버터의 구성에 대하여 3kW급 프로토타입 컨버터를 제작하여 실험을 통해 그 타당성을 검증하였다.

2. 본론

2.1 제안된 직렬형 DC/DC 컨버터

그림 1은 높은 승압비를 갖는 대표적인 멀티 DC/DC 컨버터의 구조를 나타내고 있다.

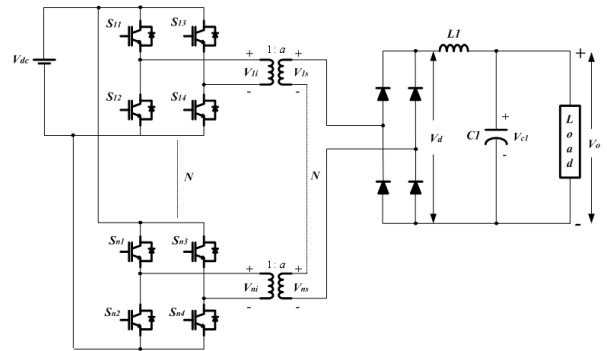


<Fig. 1> Structure of conventional DC/DC converter

그림에서 보는 바와 기존의 절연형 풀브릿지 타입의 DC/DC컨버터를 사용하여 출력 직류 측을 직렬로 연결하는 구조를 취함으로써 높은 승압비를 구성하게 하였다. 이러한 구성은 각 컨버터는 독립적인 필터회로를 가져야하며, 이로 인한 필터회로에 필요로 하는 소자의 개수는 컨버터 수에 비례하여 증가하게 된다.

그림 2는 높은 승압비를 갖는 제안된 멀티 DC/DC 컨버터의 구조를 나타내고 있다. 제안된 컨버터는 기존의 절연형 풀브릿지 타입의 DC/DC컨버터를 사용하여 다수의 컨버터용 변압기 2차측 출력을 직렬로 구성함으로써 높은 승압비를 구성하게 하였다. 고주파 변압기 2차측을 직렬로 구성함으로써 기존의 컨버터와 달리 정류부와 필터부를 하나로 사용하는 것이 가능하였다. 따라서 제안된 컨버터는 기존 컨버터에서 정류부분과 L-C필터부분을 일체화 한 것이 된다. 이러한 제안된 컨버터 구조에서 기존의 보편적인 스위칭 방식이나, 일정 위상 변위형 스

위칭 방식을 사용할 경우 고주파 변압기의 출력에 무효전력이 발생하여 선형적인 출력전압을 형성할 수 없을 뿐만 아니라 높은 승압비를 구현할 수가 없다. 이러한 이유로 인해 제안된 구조의 컨버터의 사용이 없었다.



<Fig. 2> Structure of proposed DC/DC converter

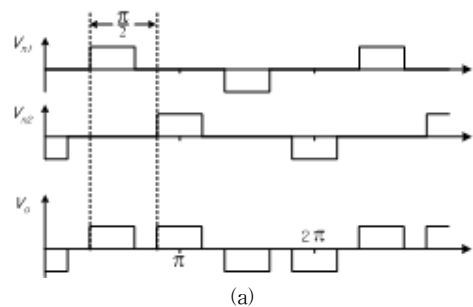
그러나 이러한 컨버터의 구조에 적합한 스위칭 방식의 구현이 가능하다면 본 컨버터의 구성은 다이오드 및 L-C필터의 소자수를 대폭 저감할 수 있는 전력변환기의 구조가 된다. 그림 2의 제안된 컨버터와 그림 1의 기존의 컨버터에서 다이오드 수와 L, C 소자 수를 비교하면 표 1과 같다. 기존의 컨버터 시스템은 높은 승압비를 구현하기 위해 컨버터 수를 증가시킬 경우 정류용 다이오드 및 필터용 L, C가 비례적으로 증가하여 컨버터 수의 증가에는 한계가 있다. 그러나 제안된 컨버터 시스템은 표 1에서 보는 바와 같이 컨버터의 수가 증가하여도 정류용 다이오드 및 필터용 L, C의 증가가 없어 컨버터의 수 증가가 용이한 구조가 된다.

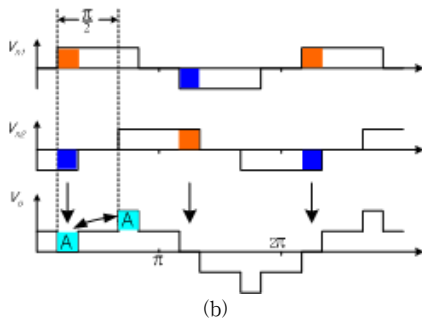
<Table 1> comparative analysis to passive parameter of converter

직렬 컨버터 수	기존 컨버터	제안된 컨버터
다이오드 수	4N	4
리액터 수	N	1
콘덴서 수	N	1

2.2 제안된 DC/DC 컨버터의 스위칭 신호

제안된 컨버터의 타당성을 검증하기 위해 2레벨 컨버터를 구성하였다. 이러한 2레벨 컨버터에서 컨버터의 출력을 최대한으로 사용하기 위해서는 본 컨버터의 구성과 적합한 스위칭 신호 발생이 필수적이다.





**Fig. 3** Constant phase shift switching method

그림 3은 기존의 일정 위상변위 스위칭 신호 발생방법으로 스위칭한 경우의 두 컨버터 출력 전압파형과 컨버터용 변압기의 2차측 출력 파형을 나타내고 있다. 그림 3(a)는 변조비 1/3인 경우로 그림에서 보는 바와 같이 각 컨버터의 출력파형의 위상차는 90°로 나타나며 최종 출력전압의 주파수는 각 컨버터의 주파수의 2배 효과가 나타남을 알 수 있다. 변조비 1/3인 경우는 출력전압의 정, 부 폭이 60°로 위상차 90°보다 적어 변압기 2차측에 무효전력 발생이 존재하지 않아 변조비에 비례하여 출력전압이 형성되는 영역이 된다. 그림 3(b)는 변조비 2/3인 경우로 출력전압의 정, 부 폭이 120°로 위상차 90°보다 30°가 크게 되어 30°영역동안 각 컨버터에서는 출력전압을 발생하나, 두 컨버터의 출력전압 극성이 반대가 되어 최종 출력전압이 0이 되는 부분이 나타난다. 이 영역 동안은 고주파 변압기 2차측 질력전압은 2배의 전압이 발생하여야 출력전압의 증대를 가지나, 이 영역과 2배의 전압을 발생하는 영역의 구간이 동일하게 존재하여 변조비를 증가 시켜도 출력전압의 증대가 없는 영역이 된다. 따라서 변조비 0.5 이상에서는 변조비를 증대시키면 시킬수록 출력전압의 증대는 없이 변압기 2차측의 무효전력이 증대하는 악영향을 초래한다. 따라서 두 개의 직렬 형태를 취하지만 변조비는 0.5로 제한되어 출력전압은 한 개를 사용한 것과 동일하게 된다. 따라서 출력 전압은 기존의 방식대비 50% 이상 발생할 수가 없다. 따라서 기존 방식과 동일한 출력 전압 발생범위를 갖기 위해서는 제안된 전력변환기에 맞는 스위칭 신호의 발생이 필요하다. 출력전압 저감 원인을 분석하면 두 컨버터의 고주파 변압기의 출력이 다른 극성을 형성하는 신호에 의해 출력전압이 저감하게 된다. 이를 극복하기 위한 스위칭 신호의 조건은 두 컨버터의 변압기 2차 출력의 극성이 동일하게 만드는 것이다.

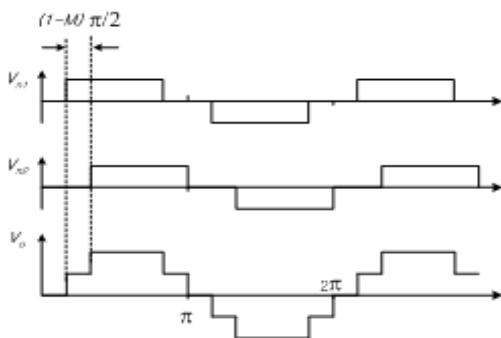
본 논문에서는 그림 6과 같은 가변 위상 변위형 스위칭 신호 방식을 제안한다. 이 때 위상변위는 아래와 같은 식에 의해 결정된다.

$$\phi = (1 - m) \frac{\pi}{2} \quad (1)$$

만일 N개의 컨버터를 사용할 경우 각 컨버터의 위상변위는 아래식과 같다.

$$\phi_n = \frac{(n + 1)}{N} (1 - m) \frac{\pi}{2} \quad (2)$$

단  $n : 1, 2, 3, \dots, N-1$



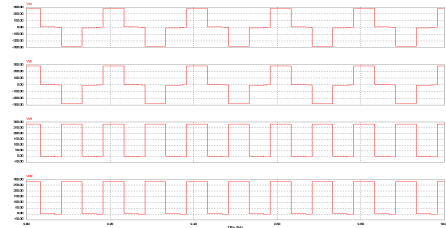
**Fig. 4** Various phase shift switching method

그림 4에서 보는 바와 같이 두 컨버터의 출력신호는 식 (9)와 같은 위상 변위 신호를 발생함으로써 각 컨버터의 출력극성이 부가되는 영역

이 존재하지 않게 되고 이로 인해 컨버터의 고주파 변압기에는 무효전력이 발생하지 않게 되어 기존의 방식과 같은 출력 전압 범위를 갖게 된다.

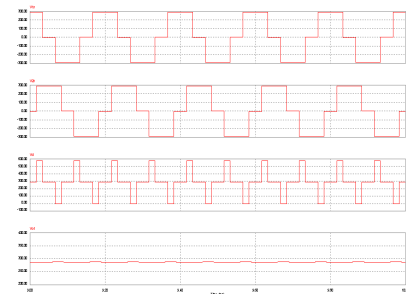
### 3. 시뮬레이션 및 실험결과

본 연구에서 12[V] 배터리 4개를 사용한 낙도용 전원공급용 전력변환기에 제안된 직렬형 DC/DC컨버터를 적용하여 그 타당성을 검증하였다.



**Fig. 4** waveforms of conventional converter at 2/3 duty ratio

그림 4 및 그림 5는 변조지수를 2/3으로 설정한 경우의 제안된 컨버터에서 일정 위상 변위신호를 사용한 경우와 가변 위상변위 신호를 사용한 경우에 대한 시뮬레이션 결과이다. 그림 4와 그림 5에서 고주파 변압기 2차측에 발생하는 출력전압의 형상은 같으나 그림 4의 경우 두 컨버터의 위상 차는 90°를 가지나 그림 5의 경우 30.6°의 위상차를 가짐을 알 수 있다. 이 위상차의 차이로 인해 그림 4의 일정 위상 변위신호를 사용한 경우는 출력전압이 약 280[V]가 됨을 알 수 있으나, 가변 위상 변위 신호를 사용한 경우는 출력전압이 약 380[V]가 됨을 알 수 있다. 따라서 제안된 가변 위상변위 신호를 사용할 경우 제안된 컨버터의 출력발생 범위를 최대한 발생하면서, 기존 컨버터에 비하여 다이오드 및 필터회로 수를 줄일 수 있다.



**Fig. 5** waveforms of proposed converter at 2/3 duty ratio

### 3. 결 론

본 논문에서는 절연형 풀브리지 컨버터에서 고주파 변압기의 2차측을 직렬로 연결할 경우, 구조적으로는 후단의 다이오드 부와 필터 부를 하나로 사용이 가능하나, 그 동작에 있어 기존의 스위칭 방식으로는 멀티 DC/DC컨버터의 기능 중 가장 중요한 부분인 높은 승압비를 이룰 수 없는 단점을 극복하기 위해 제안된 멀티 DC/DC 컨버터 전용 상 스위칭 신호를 제안하였다. 제안된 전력변환기의 구조에 적합한 상 스위칭 신호방식은 변조지수에 따른 가변 위상변위 신호를 제안함으로써 기존의 멀티 DC/DC컨버터의 높은 승압비를 해결하였다. 본 논문에서 제안된 컨버터는 넓은 영역의 출력 전압이 요구되는 부하에 매우 유용할 것으로 사료된다.

본 연구는 산업자원부와 한국산업기술재단의 지역혁신 인력양성사업으로 수행된 연구결과임.  
본 연구는 지식경제부의 에너지자원 인력양성 사업을 통한 지원으로 수행되었음.

### [참 고 문 헌]

- [1] P. W. Lee, Y. S. Lee, D. K. W. Cheng, and X. C. Liu, "Steady-State Analysis of an Interleaved Boost Converter with Coupled Inductors," IEEE Trans. on Ind. Electron., vol. 47, no. 4, pp. 787-795, 2000.
- [2] M. S. Elmore, "Input current ripple cancellation in synchronized, parallel connected critically continuous boost converters," in Proc. of IEEE APEC, 1996, pp. 152-158.
- [3] R. Lenk, Practical Design of Power Supplies, McGRAW-HILL & IEEE Press, pp. 6-29, 1998.