

USN용 2.45GHz RF Transceiver 시스템 구현

*김지은, 김내수

한국전자통신연구원 USN 전송기술연구팀

e-mail : jieunk@etri.re.kr, nskim@etri.re.kr

Implementation of 2.45GHz RF Transceiver System of USN

*Ji-Eun Kim, Nae-Soo Kim

USN Transmission Technology Research Team

Electronics and Telecommunications Research Institute

Abstract

2.45 GHz RF Transceiver composed RF module and Digital module for USN(Ubiquitous Sensor Network) has been implemented in this paper. The proposed RF system is designed based on IEEE 802.15.4-2006 PHY standard which has a frequency range from 2.4 ~ 2.4835GHz. In this transmitter chain, the output power is controlled form 0 to 30 dBm . In this receiver chain, less than 20 dB of NF was obtained.

I. 서론

USN(Ubiquitous Sensor Network) 시스템은 센싱, 프로세싱, 통신의 기능을 갖춘 센서디바이스로 이루어진 시스템으로 인터넷 중심의 IT 기능이 인간과 사물, 컴퓨터간의 네트워크로의 전환 중심에 있는 시스템이다. 센서디바이스간 데이터 통신이 언제, 어디서든 가능해야 하며, 센서디바이스 기술은 IEEE 802.15.4 표준 및 ZigBee 기반으로 기술 개발이 되고 있다. 각각의 센서디바이스의 통신을 최적화하기 위하여 센서디바이스에서의 RF 통신 기능을 이루는 RF Transceiver의 시스템 구현과 기술 개발을 필요로 한다.

본 논문에서는 2.45GHz Frequency Band내의 RF Transceiver 시스템을 구현하였으며, RF module과 Digital module로 구성한다. 구현된 2.45GHz RF Transceiver는 자체로 Analog 시험 및 Digital 시험을 가능하게 하는 장점으로 Digital Part와의 호환, 재구성이 가능하다. 본 논문에서는 시스템 구현 및 성능에 대하여 기술한다.

II. 본론

USN용 2.45GHz RF Transceiver 시스템은 IEEE 802.15.4-2006 표준을 적용하여 송신 신호의 전력 소모를 줄이기 위하여 스프레드 스펙트럼을 사용과 송신 신호주파수 대역의 급격한 위상 변화를 줄여 저전력 성능을 향상하기 위하여 O-QPSK 방식을 사용하였으며, 송신 구조는 Direct-Conversion 구조이며, 수신 구조는 Low-IF Conversion 구조로 구성한다. 그림 1은 2.45GHz RF Transceiver의 RF Module Block을 보이며, 송/수신부는 아래와 같이 나누어진다.

2.1 송신부

Digital Module에서 인가되는 기저대역 신호를 2400~2483.5MHz의 RF 신호로 주파수 상향 변환 기능과 송신 신호의 증폭, 여파 기능 및 레벨 조절, 송신 경로의 전원 On/Off 기능이 가능하다.

2.2 수신부

센서노드의 RF 수신 신호의 저잡음 증폭, 여파, AGC의 레벨 조절 기능 및 RF 신호를 기저대역(Low IF) 중심주파수 2MHz 신호로 주파수 하향 변환이 가능하다.

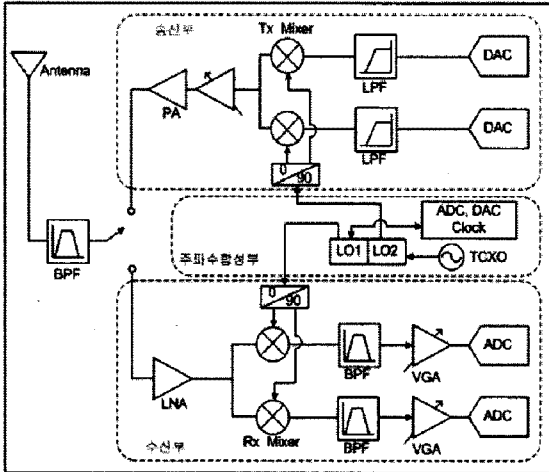


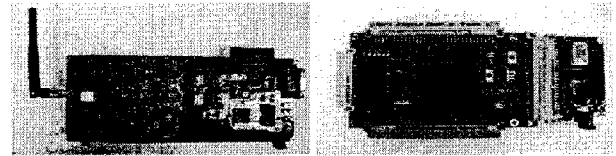
그림 1. 2.45GHz RF Transceiver Block

III. 구현 및 성능

송신부 설계에서는 최종 출력과 선형성에 주안을 두어 설계하였으며, 송신부 구현에서 사용된 DAC는 AD9763으로 10bit dual DAC로 각각의 채널 제어 및 두 개의 채널을 동시에 제어가 가능하다. 송신부에 사용된 변조기는 AD8349로 기저대역 I/Q 신호를 RF 대역으로 주파수 상향 변환한다. 송신 출력 제어 및 증폭을 위하여 5bit 디지털 감쇠기와 AH1 증폭기로 구성되었으며, LPF를 위하여 DAC와 변조기를 고려하여 LC값을 가지고 Simulation하여 LPF를 구성하였다.

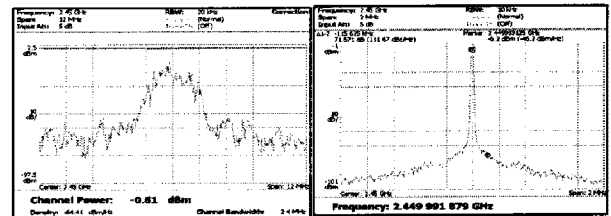
수신부에서는 수신 신호가 -85dBm~20dBm 범위 설계하였으며, 수신 dynamic range에서 선형성과 잡음 지수에 주안을 두어 설계하였다. 최대 수신 전력이 -20dBm으로, 취급 전력이 크면서도 잡음지수가 작은 증폭기를 사용하기 위하여 송신부에서 사용한 동일한 종류의 증폭기로 구성하였다. 수신부에서 사용된 복조기는 AD8347로 RF 신호는 Differential로 인가되고, ADC의 경우 12bit로 구성하였다. 그림 2는 구현된 USN용 2.45GHz RF Transceiver의 RF module과 Digital module이다.

본 논문에서 구현한 시스템의 송신부 최대 출력 전력 범위는 0~30dBm을 가지며, 잡음 지수는 20dB 이하, 주파수 합성부의 기준 주파수는 16MHz 로 +/- 10ppm을 만족한다. 그림 3은 2.45GHz 송신 출력과 송신 LO의 주파수 정확도와 위상잡음이다.



(a) RF module (b) Digital module

그림 2. 구현된 USN용 2.45GHz RF Transceiver



(a) 송신 출력 (b) 송신 LO

그림 3. 송신 출력 및 송신 LO 측정 결과

IV. 결론 및 향후 연구 방향

USN 기술은 모든 기반 산업에서 다양한 기술 개발과 응용 서비스로 각광 받고 있으나, 국내 기술 개발은 국외 상용 제품에 의존하여 USN 각 분야별 개발이 이루어지고 있다. 본 논문에서는 USN용 2.45GHz RF Transceiver 시스템을 RF module과 Digital module로 구현 및 개발하여 각 Block별 시험과 RF module과 Digital module의 인터페이스를 맞추어 연동이 가능하도록 하였다. 향후, 구현된 2.45GHz RF Transceiver Module의 성능 및 Block 특성을 활용하여 RF Transceiver Chip 개발에 목적을 두었다.

Acknowledgement

본 연구는 정보통신부 및 정보통신연구진흥원의 IT신성장동력핵심기술개발사업의 일환으로 수행하였음. [2005-S-106-02, RFID/USN용 센서태그 및 센서노드 기술]

참고문헌

- [1] PART 15.4: Wireless Medium Access Control(MAC) and Physical Layer(PHY) Specifications for Low-Rate Wireless Personal Area Networks(LR-WPANs), IEEE 802.15.4-2006
- [2] Behzad Razavi, RF MICROELECTRONICS, PHPTR, 1998
- [3] David M.Pozar, Microwave Engineering, Second Edition, Wiley, 2000