

PE4) 촉매필터의 성능에 미치는 O₂ 농도와 SO₂ 농도의 영향 Effect of O₂ and SO₂ Concentration on NO Conversion Efficiency for Catalytic Filters

박영옥 · 이건왕¹⁾ · 이영우¹⁾

한국에너지기술연구원 제로에미션연구센터, ¹⁾충남대학교 바이오응용화학부

1. 서 론

고온 부직포 또는 유리섬유필터에 촉매입자를 담지한 촉매필터는 화석연료 배가스중에 함유된 미세먼지입자와 질소산화물을 동시제거하기 위하여 국내에서는 2000년대부터 개발되어 오고 있었다. 그러나 부직포 적용되는 촉매는 저온조건에서 활성화 특성 우수해야 사용이 가능하다. 일반적으로 집진장치 입구로 유입되는 화석연료 배가스의 온도 범위는 160℃~230℃ 범위이므로 이 온도범위에서 활성도가 우수한 촉매 선정이 필수적이다. 또한 촉매입자를 담지하는 필터의 재질도 고온조건에서 물리적 및 화학적 특성 변형이 전혀 없어야 한다. 본 연구에서는 300℃까지 고온조건에서도 열적변형 또는 수축율이 거의 없는 섬유를 선정하여 부직포로 제조하였다. 또한 기존의 집진필터에서 불가능한 여과면적 증대를 고온용 섬유 부직포를 3-layer 복합층을 형성하여 주름형태로 개발하였다. 고온용 부직포를 주름형태로 개발하므로 인해 여과면적을 기존 집진필터 보다 약 3배~5배까지 증대가 가능하였다. 또한 고온용 주름필터에 촉매입자를 고착하므로써 기존의 원형집진필터에 촉매입자를 고착하는 것보다 촉매의 양을 동일한 규격에서 약 3배~5배의 정도로 증가가 가능한 것으로 확인되었다. 그동안 실험에서는 저온조건에서 활성도가 우수한 촉매를 고온용 주름필터에 담지한 촉매필터에 대해 촉매부하량과 운전온도 변화에 따라 질소산화물의 제거율 변화를 확인하였다. 특히 질소산화물의 전환율이 우수한 촉매부하량 결정은 산업체의 여과집진장치에 적용할 주름필터에 고착할 촉매량의 결정과 상용화용 촉매고착 주름필터 제조에 매우 중요한 요소이다. 그러나 연소배가스중에는 산소와 황산화물이 함유되어 있어, 이러한 종류의 가스가 촉매필터의 성능에 미치는 실험결과를 아직까지 실험결과를 제시하지 않았다. 따라서 본 연구에서는 저온촉매입자가 담지된 촉매필터의 성능에 미치는 산소농도와 이산화황의 농도의 영향에 대해서 정량적으로 실험을 수행하였다.

2. 실험장치 및 방법

촉매입자담지 주름필터의 성능실험장치는 가스 주입부분, 반응부분, 분석부분의 세부분으로 나뉘지도록 구성하였으며 그림 1에 촉매필터 기초성능 실험장치의 공정도와 그림 2에 실험장치의 사진을 나타냈다. 반응기로 공급하는 가스는 NO, NH₃, O₂, N₂, SO₂로서 각 실린더로부터 질량유량조절기(Mass Flow Controller, Brooks Co., Model UP351, YOKOGAWA)를 사용하여 정확한 유량을 공급하도록 하였다. 가스 공급관은 전체에 걸쳐 스테인레스 관으로 제조하였으며, NO와 NH₃가 반응하여 생성되는 NH₄NO₃, NH₄NO₂와 같은 염의 생성을 방지하기 위하여 pre-heater를 통하여 150℃로 일정하게 유지하도록 하였다. 반응기는 내경 55mm, 길이 90mm 수평형 반응기로서 온도조절은 실험용 촉매주름필터 전단에 설치된 K-type 열전대를 이용한 PID 온도제어기(Models 2408, YOKOGAWA)를 이용하여 조절하였다. O₂ 농도변화와 SO₂ 농도변화에 따른 담지촉매의 전환율을 측정하기 위하여 NO와 NO₂는 비분산적외선가스 분석기(ULTRAMAT 23, Gas Analyzer for IR-Absorbing Gases and Oxygen, Siemens AG, A & D PI, Process Instrumentation & Analytics, Germany)를 사용하였으며, N₂O 분석은 주사기를 이용하여 반응가스중의 일정량(0.3ml)을 취하여 분석기에서 분석하였다. 암모니아의 농도는 검지관(3M, 3La, GasTech Co.)을 사용하여 분석하였다. 또한 촉매필터 전 후단에서 걸리는 압력손실은 차압계(Differential Pressure Transmitter : Model 3051 Pressure Transmitter with HARTProtocol, EMERSON)를 이용하여 측정하였다.

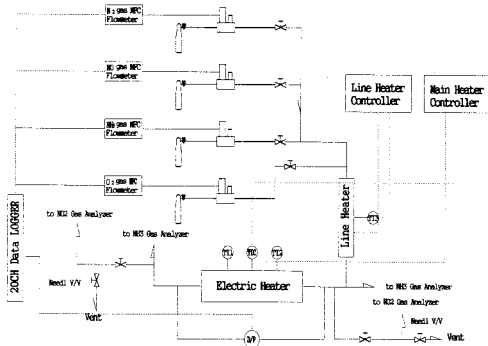


Fig. 1. Flow diagram of catalytic pleated filter performance test unit.

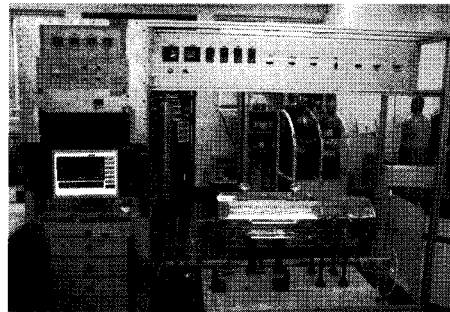


Fig. 2. Photography of experimental apparatus.

3. 결 론

그림 3에 NO 전환율에 미치는 입구 NO농도 영향에 대해서 나타냈다. 실험은 NH₃/NO의 몰비를 1.0으로 일정하게 유지하였다. 실험결과에 의하면 NO의 전환율은 입구 NO농도가 높은 조건이 낮은 조건에 비해 낮게 유지되었다. 이와 같은 현상은 주름필터에 담지된 촉매의 특성이 유입되는 NO의 농도가 낮은 조건에서는 NO 전환율이 양호한 특성을 갖고 있는 것으로 판단되었다. 그림 4에 NO의 전환율에 미치는 O₂의 농도 영향에 대한 실험결과를 나타냈다. 실험조건은 NH₃/NO 몰비는 1.0로 일정하게 유지하였고, 반응기의 온도는 150℃, 200℃와 250℃로 일정하게 유지하였다. 실험결과에 의하면 O₂농도가 1%에서 5%까지 증가하면 NO의 전환율이 급격히 증가하는 것으로 나타났으나, 5% 이상의 O₂ 농도 증가에 따른 NO의 전환율은 완만하게 증가하는 경향을 나타내었다. 따라서 주름필터 담지한 촉매는 NO 전환율에 미치는 O₂의 농도는 약 5% 정도까지로 추정할 수 있다.

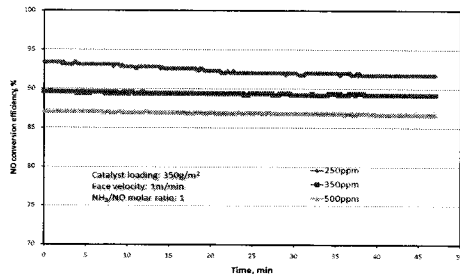


Fig. 3. NO conversion efficiency as a function of inlet NO concentration.

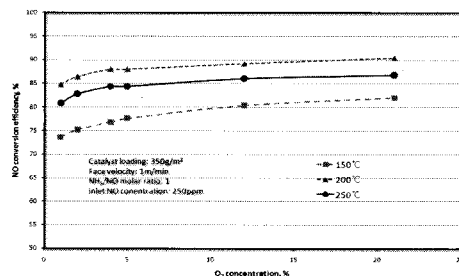


Fig. 4. NO conversion efficiency as a function of O₂ concentration.

참 고 문 헌

- 박영욱, 최호경, 임경수, 노학재, 이진왕, 오재석 (2007) 저비용 고효율 건식배가스 처리용 One-Touch 촉매필터 및 일체형 촉매여과시스템 상용화 개발, 연차·실적 보고서, 환경부.
- 박영욱, 이진왕, 노학재, 이영우 (2007) 저온촉매 고착 주름필터의 산화질소 제거 특성, 한국입자 에어로졸학회, 2007.6.28-30, 용평리조트.
- Jeong Hoi Goo, Muhammad Faisal Irfan, Sang Done Kim, and Sung Chang Hong (2007) Effects of NO₂ and SO₂ on selective catalytic reduction of nitrogen oxides by ammonia, CHEMOSPHERE, 67, 718-723.
- Zhongbiao Wu, Boqiong Jiang, Yue Liu, Weirong Zhao, and Baohong Guan (2007) Experimental study on a low-temperature SCR catalyst based on MnOx/TiO₂ prepared by sol-gel method, Journal of Hazardous Materials, 145, 488-494.