

지리정보 유통모형 비교분석 연구

A study for Comparison Analysis of Geographic Information Distribution Models

신동빈, 정진석

Dong-bin Shin, Jin-seok Jeong

국토연구원 국토정보연구센터

{dbshin, jsjung}@krihs.re.kr

요약

정부는 지난 몇 년간 국가GIS사업을 비롯해 중앙부처 및 지방자치단체에서 추진한 각종 GIS사업을 통해 구축된 지리정보의 활용도를 극대화하고자 국가지리정보유통체계 구축사업을 추진해 왔다. 지리정보유통망과 같은 정보 유통체계는 유통 상품이 물류배송이 아닌 인터넷을 기반으로 실시간으로 전달되는 유통흐름을 가지고 있어 유통의 주체, 객체, 수단, 환경 등 제반 요소의 변화에 따라 유통모형을 달리 적용할 필요가 있다.

국가지리정보유통체계 구축사업에 적용된 유통모형은 크게 중앙집중형, 지방분산형, 혼합형으로 구분된다. 그리고 각각의 모형은 정보통신기술의 발전 현황과 정보화 환경을 고려하여 초기 단일 유통센터를 중심으로 운영되는 중앙집중형에서 점차 지역별 통합관리소가 운영되는 지방분산형으로 전환되었고, 근래에는 중앙집중형과 지방분산형이 통합된 혼합형으로 발전하였다.

본 연구에서는 지금까지 적용된 유통모형을 정립하고 이에 대한 장·단점을 도출하여 향후 발전해 나아갈 수 있는 가장 이상적인 유통모형을 제안해보고자 한다. 이는 정보유통을 고려하는 사업의 참고 모형으로 활용될 수 있으며, 이를 토대로 보다 성공적인 유통시장을 형성할 수 있을 것으로 기대된다.

1. 서론

국내에서는 지리정보 데이터베이스를 여러 기관에서 다양하게 구축하고 있으나 구축기관의 업무에만 활용될 뿐 폭 넓은 활용을 위한 적극적인 공개가 미흡한 실정이다. 정부는 각종 지리정보의 활용도를 제고하고 공동·활용을 극대화시키고자 지난 몇 년간 국가지리정보유통체계 구축사업을 추진해오고 있다.

지리정보유통망은 다양한 생산자(공급자)들이 생산한 디지털 지리정보(수치지도)를 인터넷을 기반으로 소비자(수요자)에게 연결하는 전자상거래 통신망으로, 기술의 발전과 정보화 환경 등 시간의 흐름에 따라 적절한 모형을 적용해야 그 효과

를 극대화할 수 있다. 따라서 본 연구에서는 지리정보 유통모형에 대한 이론과 실제 적용사례를 검토하여 각각의 유통모형이 갖고 있는 장·단점을 비교·분석하고, 향후 지리정보유통망이 발전해 나가야 할 최적의 유통모형을 제안해보고자 한다. 이를 위해 지난 몇 년동안 추진된 국가지리정보유통체계의 운영모형을 중심으로 연구를 수행하였다.

2. 지리정보 유통의 개념

지리정보는 공간적인 성질을 갖는 도형과 속성정보의 연계 속에서 공간적인 사물을 대표하거나 사물간의 공간관계를 표현하는데 사용되는 정보이다. 따라서 공간

상에 있는 객체나 현상의 공간적인 위치를 표현하는 위치정보와 그것이 무엇인지를 설명하는 속성정보를 가진다. 이와 같이 지리정보 데이터는 위치정보와 속성정보를 포함하게 되므로 자료의 양이 방대하다는 특징이 있다.

데이터베이스는 여러 응용시스템들이 공용할 수 있도록 통합하여 저장한 운영 자료의 집합이다. 따라서 데이터베이스의 의미는 상이한 목적을 가진 여러 응용 시스템에서 같은 자료를 공동으로 사용하게 한다는 공용의 개념에 기초를 둔다.

유통이란 '생산과 소비를 연결하는 경제활동'이라고 정의할 수 있다. 즉 물자의 흐름을 이끌어 가는 연결고리로서 한 사회에서 생산된 각종 재화와 용역이 소비자에게 가장 편리한 시간과 장소에 저렴한 가격으로 생산시의 품질 수준이 그대로 유지된 상태로 소비자에게 공급되는 것을 말한다.

이와 같은 내용을 정리해서 종합하면, 지리정보유통의 개념은 '다양한 생산자들이 생산한 디지털 지리정보를 인터넷을 기반으로 소비자에게 연결하는 공공의 활동'이라고 정의할 수 있다.

지리정보유통은 유통의 주체(생산자/소비자/유통조직), 객체(지리정보 데이터), 수단(유통매체)이 갖추어져야 하며, 더 나아가 환경(유통관련 법·제도)까지도 유통을 위한 제반 요소로 도출할 수 있다. 그리고 유통모형은 이러한 제반 요소가 종합적으로 고려된 유기적인 관계모형이 성립되어야 한다. 특히, 유통 주체는 주체별 관계설정(수직적·수평적)을 어떻게 하느냐에 따라서 달라질 수 있고, 기술의 발전과 정보화 환경 등 시간의 흐름에 따라 다양한 구성이 가능하다.

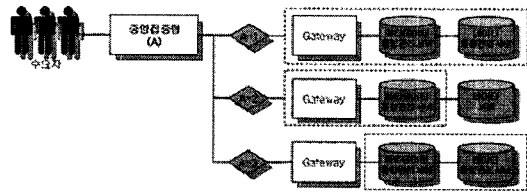
본 연구에서는 국가지리정보유통망을 대상으로 유형별 유통모형을 검증해보고자 하였다. 특히, 유통모형의 구성을 위해 지리정보 유통요소에 있어 가장 가변적이고 실제 활동을 수행해야 하는 유통 주체

간의 관계모형을 중심으로 살펴보았다.

3. 지리정보 유통모형

국가지리정보유통망의 유통주체는 중앙정부와 지방정부 등 공공기관과 수요자를 중심으로 이루어진다. 이에 따라 유통모형은 크게 중앙집중형, 지방분산형, 혼합형의 3가지의 유형으로 구분하여 살펴볼 수 있다.

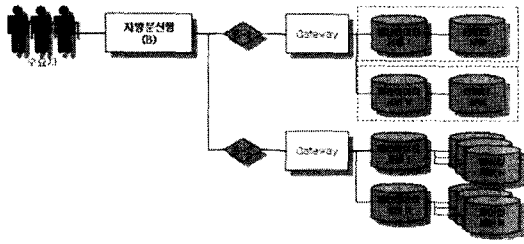
모형별 특징을 살펴보면, 중앙집중형은 인터넷을 통하여 이루어지고 있는 모든 활동과 서비스를 중앙의 유통센터에서 통제하는 형태이다. 이러한 중앙집중형은 다음의 <그림 1>과 같이 A-1, A-2, A-3 모형으로의 구현이 가능하다.



<그림 1> 중앙집중형 모형

A-1 모형에서는 메타데이터와 지리정보 데이터를 지리정보 수요자들에 대한 접속서비스를 담당하는 게이트웨이가 설치되어 있는 유통센터에서 통합·관리한다. 반면에 A-2 모형에서는 메타데이터만 유통센터에서 통합·관리하고, 데이터는 자체적으로 지리정보를 보유하고 있는 공급기관들이 공급한다. 또한 A-3 모형은 유통센터와 메타데이터 서버 및 데이터 서버를 통합하여 이들을 전문적으로 관리하는 별도의 관리소(이하 '통합관리소')를 유통센터 운영기관 산하에 설치·운영한다.

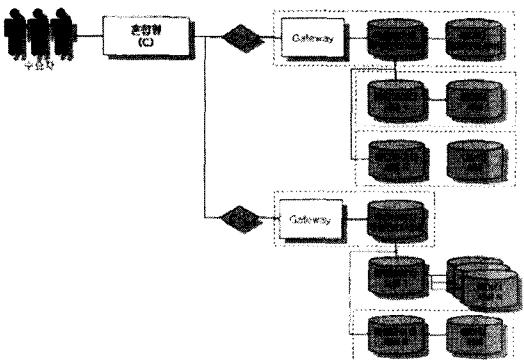
지방분산형은 유통센터를 중심으로 네트워크를 구성하고 있는 지역별 통합관리소와 연결하여 상호간에 직접적인 정보전달이 가능한 구조이다. 이러한 지방분산형은 <그림 2>와 같이 B-1과 B-2 모형으로의 구현이 가능하다



<그림 2> 지방분산형 모형

B-1 모형에서는 수요자들에 대한 접속 서비스를 담당하는 게이트웨이를 유통센터에 설치하고, 공급기관의 메타데이터와 지리정보 데이터를 통합한 통합관리소를 지역별로 분산·배치한 구조이다. 반면에 B-2 모형은 유통 게이트웨이를 유통센터에 설치하고, 메타데이터만 통합관리소에서 분산·관리하고, 실제 데이터는 자체적으로 지리정보를 보유하고 있는 공급기관들이 구축하여 서비스한다.

혼합형은 유통센터를 중심으로 네트워크를 구성하고 있는 통합관리소와 유통노드(자체 유통 시스템을 통한 공급기관) 모두를 연결하여 상호간에 직접적인 정보전달이 가능한 구조이다. 이러한 혼합형은 <그림 3>과 같이 C-1과 C-2 모형으로의 구현이 가능하다.



<그림 3> 혼합형 모형

C-1 모형에서는 앞에서 설명한 중앙집중형의 A-1과 지방분산형의 B-1을 혼합한 것으로, 백업서버의 기능과 보안 등급,

데이터의 질 그리고 지역분류의 가능 여부에 따른 분류가 가능하다. 반면에 C-2 모형은 중앙집중형의 A-2와 지방분산형의 B-1, B-2를 혼합한 것으로, 분산되어 있는 개별 유통노드의 데이터 관리능력 및 운영방식에 따라 다양한 구조를 가진다.

4. 지리정보 유통모형 적용사례

국가지리정보유통망의 유통모형은 국내 초고속정보통신망의 구축계획과 연계하여 다음의 <그림 4>와 같이 장기적인 운영계획을 갖고 추진해 왔다.† 장기적인 운영계획은 초고속정보통신망의 2단계 구축이 완료되는 시점인 2002년까지를 지리정보유통 도입기로 보았고, 3단계 구축이 완료되는 2010년까지를 확산기로 보았다. 그리고 2011년 이후부터는 지리정보유통의 안정기로 보았다.

구분	지리정보유통모형(망)	비고	초고속정보통신망
도입기 (2000-2002)	A-1 모형 A-2 모형	A-3 모형 A-2 모형	제2단계 (1998-2002)
확산기 (2003-2010)	B-1 모형 B-2 모형	C-1 모형 B-2 모형	제3단계 (2003-2010)
안정기 (2011-)	C-2 모형	C-2 모형	완료

<그림 4> 단계별 유통모형 적용계획

이를 토대로 국가지리정보유통체계 구축사업을 추진하면서 적용한 유통모형은 <그림 5>와 같다.

구분	지리정보유통모형	사업
도입기 (2000-2001)	A-1 모형	시범사업
확산기 (2002-2007)	B-1 모형 C-1 모형	1차 - 6차 본사업

<그림 5> 단계별 유통모형 적용계획

† 건설교통부, 1999, 「GIS정보유통을 위한 한국형 모델개발 연구」 pp.187

도입기인 시범사업에서는 유통망 구축의 시급성과 참여하는 공급기관 및 공급데이터의 소규모를 고려하여 중앙집중형을 적용하였다. 이는 전자적 지리정보유통의 시범적 성격이었고, 인터넷 부하를 충분히 고려할 필요까지는 없었기 때문에 가능한 모형이다. 그러나 중앙집중형은 메타데이터 및 지리정보데이터만 집중되는 것이 아니라 유통업무도 한곳으로 집중된다는 단점이 있다. 따라서 전국에 분산되어 있는 지리정보 및 공급기관을 대상으로 유통관련 업무를 체계적으로 수행하기 위해서는 유통관련 업무만을 전담할 수 있는 대규모의 전문조직이 요구된다.

확산기의 본사업에서는 중앙집중형의 단점을 보완하고, 유통망 확산을 유도할 수 있도록 지방분산형과 혼합형을 병행한 유통모형을 적용하였다. 즉 권역별 특정지역에 통합관리소라는 중간 유통시스템을 설치하여 유통 업무를 분산시키는 지방분산형과 중앙부처에서 제공한 무상 데이터(메타데이터 및 지리정보 데이터)를 공급하는 형태인 중앙집중형을 병행한 것이다. 이는 제한적인 공급기관의 데이터 유통에서 점차 이용 가능한 지리정보 데이터의 범위를 전국적으로 확산시킨다는 장점이 있고, 다양한 기관이 유통방식을 선택할 수 있다는 장점이 있다.

그러나 이러한 혼합형은 통합관리소의 역할과 기능이 강조된 방식으로 유통센터와 통합관리소간 상호 의존적인 관계가 형성되기 때문에 어느 한쪽의 협조가 없거나 소극적일 경우 여러 가지 업무의 한계가 발생하게 되며, 이로 인해 지리정보유통 활성화가 어려워질 우려가 있다.

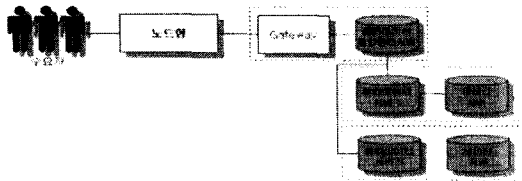
<표 1> 적용 모형별 장·단점 비교

구분	장점	단점
중앙집중형	<ul style="list-style-type: none"> 메타데이터 및 지리정보의 통합관리 용이 유통 업무의 일관성 유지가 가능 	<ul style="list-style-type: none"> 유통 업무의 집중으로 대규모의 전문조직 운영이 필요 서비스가 단일 시스템에 이루어지므로 인터넷 속도의 부하가 발생
지방분산형	<ul style="list-style-type: none"> 유통 업무의 분산으로 중앙 조직의 소규모화 	<ul style="list-style-type: none"> 기관 통제의 어려움으로 유통 업무의 일관성 유지가 곤란 메타데이터 및 지리정보 통합관리가 어려움

5. 지리정보유통의 발전모형

이와 같이 국가지리정보유통망은 2000년 국가지리정보 유통시범망 구축사업을 시작으로 연차적인 사업 추진을 통해 발전하고 있다. 적용된 유통모형 또한 초기 중앙집중형을 시작으로 지방분산형으로 발전해 왔으며, 현재는 혼합형도 병행해서 적용하고 있다.

그러나 향후 국내 초고속통신기술과 정보화 환경이 발전하고, GIS산업의 활성화 및 제도적으로 지리정보 공급 의무화가 자연스럽게 이루어지면 공급기관의 자율적인 유통망 참여와 데이터 서비스가 가능한 노드형이라는 다소 변형된 유통모형을 구성하는 것이 바람직하다고 사료된다. 이는 국가지리정보유통망에 가장 이상적으로 추구하고자 했던 완전분산형에 가까운 유통모형이기도 하다. 노드형은 <그림 6>과 같이 지리정보를 보유하고 있는 공급기관이 자체 유통시스템을 구축하여 국가지리정보유통망에 추가되는 형태로 모든 유통관련 업무를 자체적인 시스템을 활용하여 운영하는 모형이다.

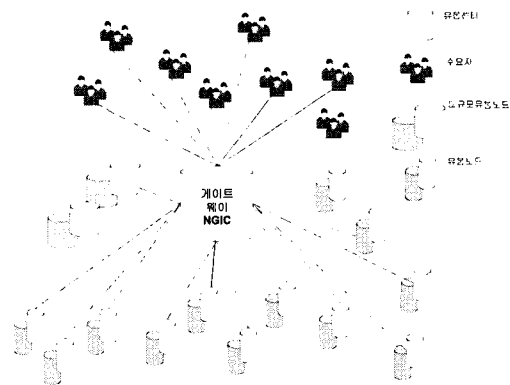


<그림 6> 노드형 모형

이는 기존의 유통모형과 시스템적으로 큰 차이를 나타내는 것은 아니다. 그러나 시스템 운영 측면에서 기존의 통합관리소는 일정부분 국가가 지원해야 하는 사항들이 존재하였으나, 향후 유통노드 형식으로 전환하게 될 경우 공급기관으로서 독자적인 운영을 위한 노력이 수반되어야 할 필요가 있다. 또한 노드형은 지리정보를 생산·보유하고 있는 소규모의 공급기관 또한 유통노드로 참여시키는 방식이므로 유통센터의 기능과 역할이 강조되기 때문에 상대적으로 통합관리소의 업무범위와 역할이 축소될 수 있다. 그러나 지리정보를 하나의 지식정보로 생각하는 지자체에서 통합관리소에 위탁판매하지 않고 유통센터와의 협력만으로 지리정보유통망에 참여할 수 있는 새로운 방향을 모색할 수 있다는 장점이 있다.

6. 결론

이와 같이 국가지리정보유통망은 2000년 국가지리정보 유통시범망 구축사업을 시작으로 연차적인 사업 추진을 통해 발전하고 있다. 적용된 유통모형 또한 초기 중앙집중형을 시작으로 지방분산형으로 발전해 왔으며, 현재는 혼합형이 적용되고 있다. 향후 국가지리정보유통망에서 추구하고자 하는 유통모델은 혼합형이지만, 엄밀히 말하자면 완전분산형에 가까운 유통모형이며, 이는 <그림 7>에서 보여주는 것과 같이 노드형이라 불릴 수 있는 지리정보유통망의 새로운 모형이라 할 수 있다.



<그림 7> 노드형 유통모형 구성

이러한 유통모형은 통합관리소에 의존적이던 지리정보 공급자의 자체 시스템을 활용하여 유통망에 연계시키는 방식으로, 기존의 특정기관에 집중되던 유통 업무를 분산시키고, 데이터 갱신의 신뢰성을 제고시키며, 지리정보유통에 대한 경쟁력을 높이는데 기여할 것으로 판단된다.

참고문헌

- 건설교통부. 1999. “GIS정보유통을 위한 한국형 모델개발 연구”
- 건설교통부. 2001. “지리정보유통을 위한 시범망 구축 및 유통관리기구 설립·운영방안 연구”
- 건설교통부. 2002. “국가지리정보유통체계 확대 구축방안 연구”
- 건설교통부. 2003. “국가지리정보유통체계 활성화 방안 연구”
- 건설교통부. 2004. “국가지리정보유통체계 활용확대 방안 연구”
- 건설교통부. 2005. “2004년 국가지리정보유통체계 개선방안 연구”
- 건설교통부. 2006. “2005년도 국가지리정보유통체계 장기발전 방안 연구”
- 건설교통부. 2007. “국가지리정보유통 고도화 방안 연구”
- www.ngic.go.kr