

GMA 용접에서 기계적 파형제어를 위한 와이어 오실레이션 제어 시스템 개발

Development of welding wire oscillation control system for mechanical waveform control in GMAW

김 영삼*, 유 회수*, 김 희진*, 오성철**

* 한국생산기술연구원

** 한국기술교육대학교

1. 서 론

산업기계 및 가전제품에서의 경량화, 특히 수송기계의 경량화는 대체 연료의 개발과 더불어 고유가 시대에 맞서기 위한 당면 과제이다. 제품의 경량화를 위해서 부품(판재)의 두께를 줄이거나, 제품이 요구하는 강도를 가지는 경량소재 개발, 적용하는 것이다. 이에 따라 약 0.3mm 에 이르는 초 박판의 고강도 강, 스테인레스 강의 용접 및 알루미늄, 마그네슘과 같은 경량 소재의 용접이 점차적으로 늘어가는 추세이다. 이와 같은 박판 소재에 적용, 용접 자동화를 통한 생산성의 향상을 위해서는 용접 전원 장치의 높은 자동화 적용성, 용접 스패터의 저감, 고속용접을 통한 자동화 설비의 투자비용 절감, 저입열의 용접을 통한 용락 및 용접변형을 최소화할 수 있는 용접전원 장치가 요구된다. 이와 같은 용접 산업에서의 요구에 따라 STT(surface tension transfer)¹⁾, STC(short circuit transfer control)²⁾ 파형제어 기법 및 SENSARC³⁾ 등과 같은 상표명의 전원장치가 개발되었다. 그러나 전류 파형제어 기술의 경우 용적의 이행에 작용하는 힘을 능동적으로 제어하기 어려우며, 외란에 민감하여, 완벽한 제어가 불가능하므로 무 스패터화, 고속용접 및 저입열의 용접에는 한계가 있다.

현재 외국에서는 이러한 전류 파형제어 기술의 단점을 보완할 수 있는 새로운 제어 방식을 적용한 CSC(controlled short circuit)⁴⁾, CMT(cold metal transfer)⁵⁾와 같은 기계적 제어 시스템을 개발, 판매하고 있으나, 국내에서는 이와 같은 기술에 관한 연구가 이루어지지 않고 있다.

따라서 본 연구에서는 기계적 파형제어를 위한

와이어 오실레이션(oscillation) 시스템을 개발하고, 일반 용접전원에 부착하여 성능을 평가하였다.

2. 전류 파형제어의 한계점과 기계적 제어의 원리

단락 이행 중 용적에 작용하는 힘은 중력, 전자기력, 표면장력, 항력과 같이 4가지의 힘이 있다.⁶⁾ 이 힘들 중 전자기력은 전류 제어에 의해 능동적으로 제어가 가능한 힘으로, 전류 파형제어에 의해 규칙적이고 안정된 용적의 이행을 유도할 수 있다. 그러나 그 외의 힘들은 전류에 의한 능동적 제어가 불가능하며, 제어에 대한 외란의 요인으로 작용할 수 있기 때문에 전류 제어만으로는 안정된 용적 이행을 유도하는데 한계가 있다. 따라서 기계적 제어는 전류 파형제어의 한계점을 극복하고, 용적에 작용하는 4가지 힘을 무시할 수 있을 만큼 큰 힘, 즉 기계적인 힘을 가하여 강제적인 단락/아크를 유도함으로써 외란에 상관없이 규칙적이고, 주기적인 용적의 이행을 실현할 수 있다.

3. 기계적 제어를 위한 와이어 오실레이션 시스템의 구성

기계적 제어를 위한 시스템은 와이어의 진동(와이어의 전·후진) 장치 및 와이어 버퍼(buffer)로 구성되어 있다. Fig. 1은 본 연구에서 개발한 와이어 오실레이션 시스템의 개략적 구성을 나타낸 것이다. 일반적으로 용적이 와이어 선단에서 분리되어 용융지로 이행하는 시간은 수 msec의 짧은 시간이기 때문에 이 시

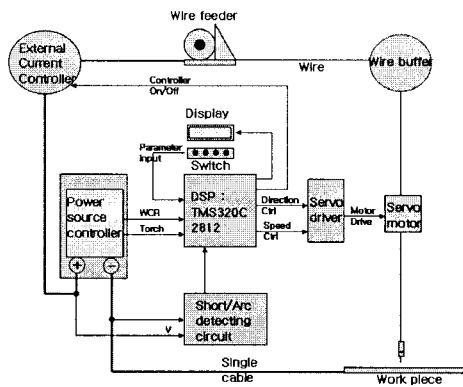


Fig. 1 Schematic diagram of the wire oscillation control system.

간 동안 와이어의 진동을 수행할 수 있도록 고속 제어가 가능한 모터(서보 모터)를 사용하였다. 와이어의 진동 제어 시에 발생하는 송급속도의 불협화음을 방지하기 위하여 고속 제어 모터와 송급모터 간에 와이어를 저장하기 위한 버퍼를 장착하였다. 제어기는 TMS320C2812의 DSP를 사용하였으며 외부 아크/단락 감지 회로와 용접전원으로부터의 입력신호를 통해 서보모터를 고속 제어하도록 구성되었다. 그리고 아크 재생시, 강한 아크 폭발력을 방지하기 위하여 전류를 낮출 수 있도록 용접전원 외부에 Fig. 2와 같은 전류제어기를 장착하여 서보모터와 연동하여 제어할 수 있도록 하였다. 기계적 제어의 기본 개념 및 그에 따른 제어 변수는 Fig. 3과 같으며, 제어 변수는 Fig. 1의 스위치를 통하여 제어기에 입력할 수 있도록 하였다.

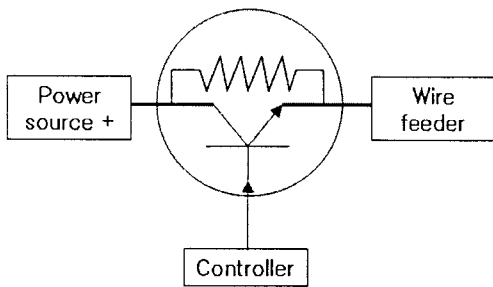


Fig. 2 Schematic diagram of external current controller.

4. 실험방법

실험에는 500A급 인버터 용접전원을 사용하였다. 용접실험에 사용된 용접재료는 1.2mm의 CO₂ 용접용 와이어(KS 규격: YGW12), 보호가스는 100% CO₂ 를 사용하였다. 용접은 연강판재 위에

비드 온 플레이트(bead on on plate)용접을 하였

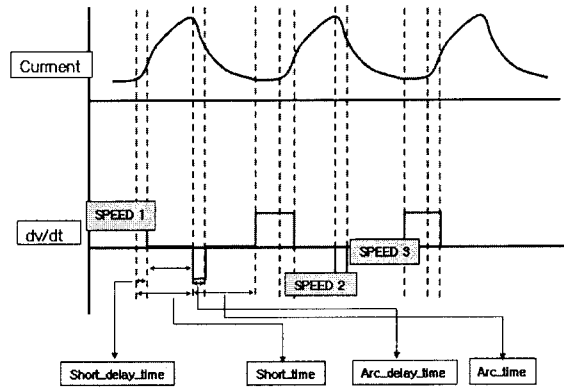


Fig. 3 Concept of wire oscillation control.

다. 이 때 팁과 모재간 거리(CTWD)는 14mm였고, 송급속도는 4.5~5.5m/min로 하였으며, 용접속도는 0.5m/min로 하였다. 용접파형 측정은 20kHz의 샘플링 속도로 5초간 측정하였다. 용접현상을 관찰하기 위하여 디지털 고속카메라 촬영을 하였으며 촬영속도는 4,000 frame/sec, 셔터속도는 1/64,000 sec 였다.

5. 결 과

5.1 무제어

Fig. 4는 일반 인버터 용접전원으로 용접 시의 용접파형이다. 순간단락이 다소 발생하고 있으며, 불규칙한 주기의 단락/아크가 발생함을 볼 수 있다. 이 때 정상/순간 단락비는 44/56 이었다.

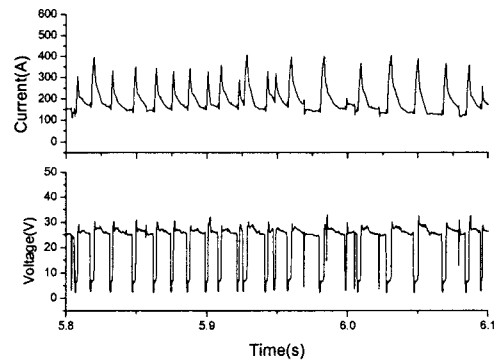


Fig. 4 Welding waveform without control at 0.5/min.(191A, 22.5V)

5.2 와이어 오실레이션 제어

Fig. 5는 일반 인버터 용접전원에 와이어 오실레이션 제어를 적용하여 용접 시의 용접 파형이다. 무제어 용접에 비하여 단락이 매우 규칙적으로 발생하였으며, 순간단락에 의한 스파터의 발생은 현저히 감소되었으나, 높은 전류에서의 아크 재생으로 스파터의 저감에 한계가 있었다. 따라서 아크 재생 시 전류 감소제어가 요구된다. 이 때 정상/순간 단락비는 93/7 이었다.

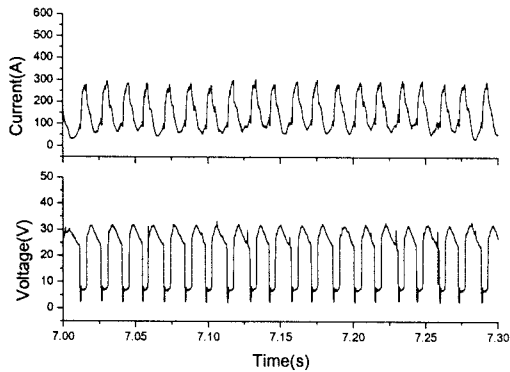


Fig. 5 Welding waveform with wire oscillation control at 0.5/min.(145A, 21.7V)

5.3 와이어 오실레이션 제어+전류제어

와이어 오실레이션 제어만으로는 아크 재생 시 전류의 상승을 억제할 수 없기 때문에 아크 폭발력에 의한 스파터가 발생한다. 따라서 Fig. 2에서 보인 전류제어기를 통해 단락 시의 상승전류를 제어하였으며 Fig. 6와 같은 용접파형을 얻을 수 있었다. 전류제어를 통해 낮은 전류에서의 아크 재생으로 스파터의 발생이 감소되었다.

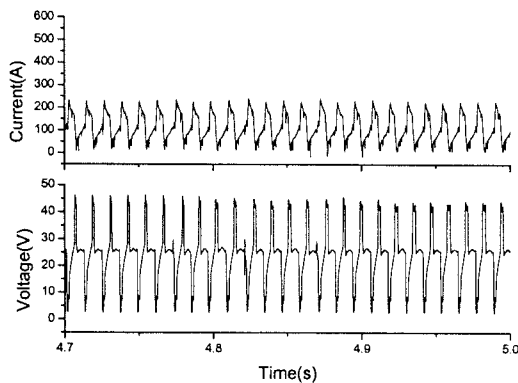


Fig. 6 Welding waveform with wire oscillation and current control at 0.5/min.(113A, 24.2V)

6. 결 론

GMA 용접에서 와이어 오실레이션 제어 시스템의 개발 및 적용결과 다음과 같은 결론을 얻을 수 있었다.

(1) 와이어 오실레이션 제어만으로 규칙적인 단락/아크주기의 용접이 가능하였으나, 높은 피크전류에서의 아크 재생으로 스파터의 저감에는 한계가 있었다.

(2) 용접 전류 제어와 와이어 오실레이션 제어를 통하여 아크 재생 전류를 낮추어 스파터의 발생을 최소화 할 수 있었다.

후 기

본 연구는 한국생산기술연구원 2007년도 생산기술연구사업의 주요목적사업으로 지원되었으며, 이에 감사드립니다.

참고문헌

1. E. K. Stava : The surface tension transfer power source, new, low spattering of metal in CO₂ welding with a short arc, *Welding Production*, 27-6(1980), 9-14
2. K. Okamura : Ultra High-speed Arc Welding(4m/min), *Industrial Robot*, 25-3(1998), 185-192
3. CO₂ MAG Power supply SENSARC LS350, *KOBE Technical Guide*, 37-330, (1997), 8 (in Japanese)
4. G. Huismann : Direct control of material transfer : The short-circuiting(CSC)-MIG process, *Proc. Gas Metal Arc Welding for 21st Century Conf.*, Dec. 2000, Orlando, FL, USA, 165
5. K Furukawa : New CMT arc welding process - welding of steel to aluminium dissimilar metals and welding of super-thin aluminium sheets, *Welding International*, 20-6(2006), 440-445
6. J. H. Waszink, L.H.J. Grat : Der Einfluss der Sasstroemung auf die Tropfenablosung beim plasma-MIG Scheisseu, *Grosse Schweiss technische Tagung, DVS Verichte*, (1977), p.198