

연료희석이 단면 확대 채널에 형성된 삼지화염의 전파속도에 미치는 영향에 관한 실험적 연구

서정일* · 신현동** · 김남일***

An Experimental Study on the Effect of Fuel Dilution on the Propagation Velocity of Triple Flames in a Diverging Channel

Jeong Il Seo, Hyun Dong Shin, and Nam Il Kim

ABSTRACT

When triple flames propagated in a diverging channel, the effects of fuel dilution on the lift-off characteristics of triple flames were investigated. A multi-slot burner was used to stabilize the lift-off flame especially at weak fuel concentration gradients. It was reported that there is a maximum propagation velocity at a critical concentration gradient in an open jet regardless of fuel dilution. The enhancement of a diffusion flame affected to increase the propagation velocity around critical concentration gradients. However, the influence of a confined channel on the structure of triple flames according to fuel dilution needs to be investigated compared with an open jet case. This study aimed to examine the effect of a confined channel on the structure and the propagation velocity of the triple flames according to fuel dilution. Lift-off height and propagation velocity of triple flames were investigated by employing three kinds of fuel compositions diluted by nitrogen (0%, 25%, 50% N₂). Fuel dilution reduced the propagation velocity of triple flame in a confined channel mainly due to the decrease of flame temperature in premixed branch. Despite the difference in fuel dilution, the propagation velocity has a maximum value at a specific fuel concentration gradient even though the critical concentration gradient increases with fuel dilution. And the critical concentration gradient in a confined channel is larger than that in an open jet due to enhancement of convective diffusion.

기 호 설 명

V_m Mean velocity [cm/s]

∇Y_F Concentration gradient [1/mm]

Key Words : Triple (Tribrachial) Flame(삼지화염), Propagation Velocity(전파속도), Lift-off Flame(부상화염), Lift-off Height(부상높이)

1. 서 론

화염의 안정화 특성을 파악하기 위해 부상 화염에 대한 많은 연구가 수행되어 왔다. 특히, 확산화염의 부상과 난류 화염 전파를 연구하는데 있어 삼지화염(triple flame or tribrachial)은 연료의 농도구배에 따라 서로 다른 화염 전파속도가 존재하므로 화염의 구조를 이해하는데 있어 중요한 의미를 가지게 된다. 가연 범위 내에서 연료와 산화제가 불균일하게 섞인 예혼합층으로 화염

* 한국과학기술원 기계공학과 대학원

† 연락처, E-mail: seoji@kaist.ac.kr

Tel : 042-869-3057 Fax : 042-869-8820

** 한국과학기술원 기계공학과

*** 중앙대학교 기계공학과

이 전파하게 되면 삼지화염이 형성된다. 회박 예혼합 화염, 과농 예혼합 화염 그리고 확산화염이 공존하는 삼지화염 구조는 Phillips⁽¹⁾가 연료의 농도구배를 가지는 메탄/공기의 혼합층에서 화염 전파를 실험하면서 처음으로 발견되었다. 실험 결과로 삼지화염의 전파속도는 농도구배의 증가에 따라 감소함을 보고하였다. 이러한 연료의 농도구배에 따른 화염전파속도의 존재는 난류 혼합 조건에서 화염의 소화 및 재점화 모델이나 확산 화염이 부상하여 존재할 때 안정화 기구를 이해하는데 중요한 역할을 하게 된다⁽²⁾. 이러한 이유로 삼지화염에 대한 연구가 많은 연구자들에 의해 비중 있게 다루어지고 있다. 특히 Dold⁽³⁾은 삼지화염의 전파속도는 연료의 농도구배에 크게 의존한다고 보고한 이래로 지금까지 많은 연구들이 광범위하게 이론적, 수치 해석적으로 행하여졌다^(4,7).

Kioni^(8,9) 등은 연료의 농도구배를 줄 수 있는 다중 슬롯 버너를 제작하여 농도구배에 따른 삼지화염의 전파속도를 측정하고 이론해석⁽⁸⁾과 수치계산⁽⁹⁾을 수행하였다. 그러나 농도구배의 증가에 따라 삼지화염의 전파속도가 약하게 증가함을 실험적으로 관찰하였다. 이는 기존의 많은 연구자들이 보고한 결과들과 상반된 것이다. 하지만 이들이 실험적으로 안정적인 부상 삼지화염을 보다 쉽게 구현하기 위해 질소가 55% 포함된 회석 연료를 사용하였기 때문에 이러한 상이한 결과를 초래하였다고 사료된다. 또 다른 실험적 연구로는 삼중 슬롯 버너를 이용해 삼지화염을 연구한 Azzoni⁽¹⁰⁾와 Puri⁽¹¹⁾ 등이 있고, 그 밖에 Chung⁽¹²⁾, Ko⁽¹³⁾ 등과 Lee⁽¹⁴⁾ 등의 연구에서는 연료 분사노즐을 이용하여 농도와 속도의 혼합 영역에서 부상화염을 쉽게 형성하였고, 부상 확산 화염의 선단은 삼지화염 구조를 가지고 있음을 보고하였다. 또한 층류 제트에 대한 이론해와 측정된 화염의 부상높이로부터 부상화염의 안정화 기구를 해석하였다.

마지막으로 Kim^(15,16) 등은 낮은 농도구배에서도 안정적인 부상 삼지화염을 구현하여 농도구배에 따른 삼지화염의 부상높이와 전파속도의 변화를 실험적으로 관찰하였다. 특히 낮은 농도구배에서의 화염의 특성을 집중적으로 연구한 결과로 메탄과 프로판 화염에서 농도구배의 증가에도 불구하고 부상높이가 감소하다가 최저점에 이른 후 다시 증가함을 보고하였다. 다시 말해 전파속도가 증가하다가 감소함을 의미한다. 부상높이가 최소인 조건 즉, 전파속도가 최대가 되는 조건의 농도구배를 임계 농도구배(critical concentration gradient)라 정의하고 이를 기준으로 예혼합 화염에서 삼지화염으로 천이됨을 제안하였다. 그리고 Kim⁽¹⁶⁾ 등은 버너 끝단에 채널(confined

channel)을 설치하여 채널 유무에 따른 경계조건의 차이가 삼지화염의 구조 및 전파속도에 미치는 영향을 알아보기 위한 추가 연구를 행하였다. 채널의 존재로 임계 농도구배는 예혼합 화염 하류의 대류확산의 강화로 인해 증가함을 보고하였다. 또한 단면 확대 채널 내에 형성된 삼지화염의 전파속도는 개방 상태(open condition)에서 형성된 삼지화염의 화염역화(flash-back)가 발생하는 조건과 매우 유사함을 보고하였다.

이상의 선행 연구자들은 삼지화염의 전파속도는 예혼합 화염 하류의 밀도 변화가 유발하는 화염 상류 쪽의 유동재편으로 인해 이론 당량비의 단면 예혼합 화염 속도보다 큰 값을 가짐을 보고하였다. 또한 삼지화염의 전파속도는 농도구배의 증가에 따라 감소하는 것으로 알려져 있다. 그러나 Kioni^(8,9) 등과 Kim^(15,16) 등의 연구결과는 이러한 연구자의 결과와 상반되게 농도구배의 증가에도 화염 전파속도가 증가하는 구간이 존재함을 보고하였다. 비록 회석 연료의 사용으로 화염의 구조의 변화를 초래한 Kioni^(8,9) 등의 결과를 직접적으로 Kim⁽¹⁵⁾ 등의 연구결과와 비교될 수는 없다. 그러므로 다양한 회석 연료를 사용해 채널 내에 형성된 삼지화염의 전파속도를 연구할 필요가 있다고 판단된다.

본 연구에서는 농도구배가 상대적으로 작은 조건에서 농도구배와 연료 회석률에 따라 채널 내의 형성된 삼지화염의 전파 특성에 관한 실험 결과를 제시하고, 더 나아가 연료의 회석률과 단면 확대 채널의 존재가 삼지화염의 전파속도와 부상특성에 미치는 영향을 연구하고자 한다.

2. 실험장치 및 방법

2.1 실험장치

보다 능동적으로 선형적인 농도구배를 형성하기 위해 다중 슬롯과 수축노즐로 구성된 버너를 제작하였으며 Fig. 1은 실험장치의 기본적인 구조를 보여주고 있다. 버너는 슬롯부, 세라믹 허니컴, 수축노즐, 그리고 수축노즐 후단에 단면적 조절이 가능한 채널로 이루어져 있다.

슬롯부는 다양한 농도구배를 줄 수 있는 폭 10.5mm, 너비 80mm, 길이 400 mm의 슬롯 14개로 구성된다. 슬롯의 너비방향의 유동 균일화를 위해 각 슬롯에는 별도의 격막을 추가로 설치하였으며 격막과 슬롯벽은 두께 0.5mm의 스테인레스 판이다. 슬롯을 지난 예혼합기는 유동 균일화를 증진시키고 화염의 역화를 방지하기 위한 세라믹 허니컴을 지나 약 1/7의 수축비를 가지는 노즐을 지나 실험 영역(test section)에 이르게 된다. 실험 영역은 높이가 300mm인 채널 벽면이 3.5로 하류로 갈수록 단면적이 좁아지고 있다.

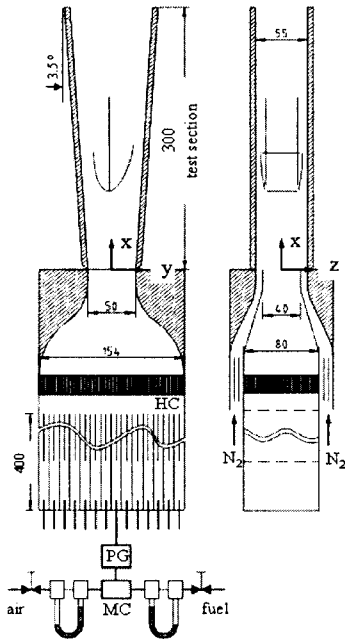


Fig. 1 Schematic diagram

그리고 본 연구에서는 채널 각도를 3.5로 고정하여 실험하였다. 또한 연소영역의 전면부와 후면부는 화염의 가시화를 위해 강화유리를 사용하였다. 노즐 출구는 50×40 mm이며 노즐 출구로부터 높이 방향을 x, 슬롯을 가로 지르는 방향(농도구배가 발생하는 방향)을 y, 슬롯의 너비 방향을 z라고 정의하였다.

각 슬롯으로 유입되는 공기와 연료 및 질소의 유량은 각각 미세관을 지나는 유동 양단의 압력차를 마노미터와 미세조절 밸브를 이용해 조절하였으며 각각의 유량은 포말유량계를 이용하여 검정하였다. 실험에서는 메탄(99.95%)에 대해 질소로 희석된 서로 다른 조성의 연료(0%, 25%, 50% N₂)를 사용하였다. 또한, 유동 교란과 외부산화제 유입을 막기 위해 질소를 공급하였다.

2.2 실험방법

노즐 출구에서의 유량을 노즐단면적으로 나눈 평균유속(V_m)과 연료의 농도구배(∇Y_F)를 실험 변수로 사용하였다. 선형적인 농도구배를 구현하기 위해 14개의 슬롯 중 12개를 사용하여 서로 다른 당량비를 가진 혼합기를 공급하고, 가장자리 2개의 슬롯에는 질소를 유입시켰다. 또한 z 방향으로 별도의 이중 수축노즐을 설치하여 질소를 흘러주게 된다. 각각의 슬롯으로 공급되는 유량을 수축노즐의 면적비를 고려하여 일정하게 유지함으로써 평균 속도를 조절하였다.

평균유속에 따른 노즐 출구에서 유동장의 균일도를 검정하기 위해 피토포판과 마이크로 마노미터를 이용해 비반응 축방향 유속의 y, z 방향 분포를 측정하였다. 또 하나의 실험변수인 농도구배는 이웃한 슬롯간의 당량비의 차이($\Delta\phi$)를 일정하게 조절하여 12개의 슬롯 중에서 가운데의 한 슬롯의 예혼합기 당량비가 이론당량비가 되도록 일정하게 고정하였다.

3. 결과 및 고찰

3.1 화염의 특징 및 길이, 안정화 영역

단면 확대 채널 내에 형성된 삼지화염은 평균 유속과 농도구배의 변화에 따라 안정적인 부상화염이 형성되며 이를 통해 연료 희석률에 대한 삼지화염의 부상특성을 살펴보았다.

질소로 희석된 메탄 연료에 대해 일정한 평균 유속 조건에서 농도구배의 변화가 화염의 형상과 부상높이에 미치는 효과를 알아보기 위해 직접사진을 촬영한 결과가 Fig. 2이다(셔터속도 1/30 sec, 초점거리 1m). Fig. 2는 희박/과농 예혼합화염과 확산화염이 공존하는 삼지화염의 구조를 명확하게 보여준다. 사진에서 가운데 확산화염의 오른쪽이 연료 과농 조건이며 왼쪽은 연료희박 조건이다. 직접사진을 통해 농도구배가 커질수록 희박 예혼합 화염과 과농 예혼합 화염의 최대 너비로 정의된 화염 폭(flame width)의 감소와 부상 높이(lift-off height)의 변화를 뚜렷이 볼 수 있다. 채널 내에 형성된 삼지화염에 대해 일정 평균유속과 농도구배에 따른 부상높이를 연료의 희석률 변화에 대해 측정한 결과가 Fig. 3 - Fig. 5이다. 화염의 부상높이는 노즐 출구로부터 ICCD 카메라로 화염을 100장 중첩할 경우 화염의 이미지 강도가 가장 강한 예혼합 화염과 확산 화염이 만나는 삼중점(triple point)까지의 수직 거리로 정의하여 나타내었다.

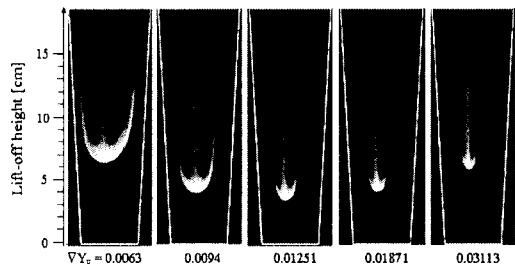


Fig. 2 Flame photographs according to fuel concentration gradients (25% N₂, $V_m=87.5\text{cm/s}$)

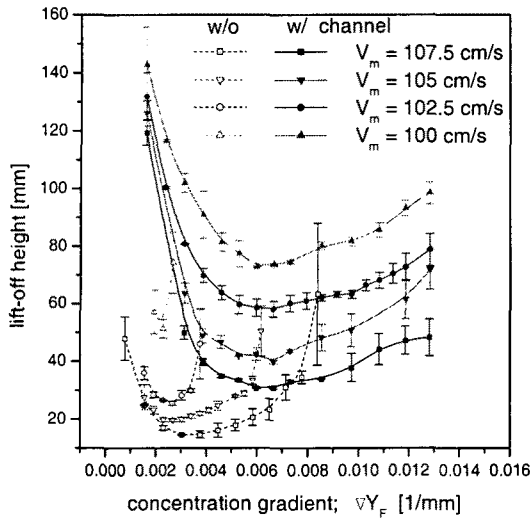


Fig. 3 Lift-off heights of triple flames with 0% N₂ dilution according to with and without the channel

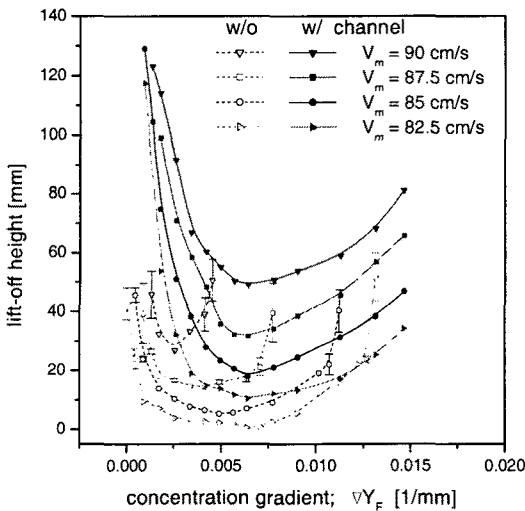


Fig. 4 Lift-off heights of triple flames with 25% N₂ dilution according to with and without the channel

부상높이의 결과로부터 연료 희석률에 관계없이 일정한 농도구배에 대해 평균유속이 작을 때 화염은 노즐 내부로 역화된다. 그리고 평균유속의 증가에 따라 노즐 출구에 화염이 안정적으로 존재하는 구간을 찾을 수 있으며 평균유속이 일정 값보다 더 커지면 화염날림이 발생한다. 또한 일정한 평균유속에 대해 농도구배가 증가함에 따라 화염이 안정적으로 존재하다가 일정 값보다 더 커지면 화염역화가 발생하거나 화염날림이 발

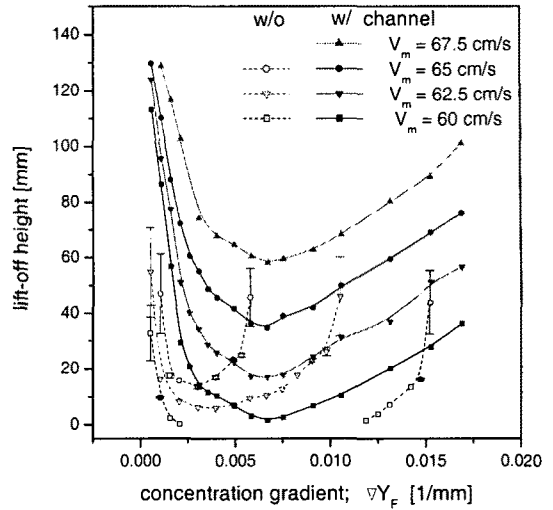


Fig. 5 Lift-off heights of triple flames with 50% N₂ dilution according to with and without the channel

생한다. 따라서 농도구배에 따른 역화 조건 혹은 화염날림에서의 평균유속은 전체 예혼합 화염면에서의 연소속도의 변화를 정성적으로 보여준다. 그리고 채널 내에 형성된 화염의 부상높이(solid symbol line)가 개방 상태(dash line)의 부상높이보다 상대적으로 높았다. 이는 단면 확대 채널에 의해 유동방향의 유속 감소가 커서 화염이 상대적으로 높은 부상높이에서도 안정적으로 존재하기 때문이다.

채널 내에 형성된 삼지화염의 부상높이는 연료 희석률과 무관하게 일정한 평균유속에 대해 농도구배가 증가할 때 감소하다가 최소점에 이르고 이후 다시 증가하였다. 즉, 부상높이는 'U' 형태의 경향으로 변화하였다. 이와 같은 삼지화염의 부상높이의 변화 경향은 Kim^(15,16) 등이 순수 메탄과 프로판을 이용해 삼지화염의 부상특성을 연구한 결과를 통해 보고된 바 있다.

화염의 부상높이의 감소와 증가는 각각 화염의 전파속도의 증가와 감소를 의미한다. 기존의 많은 연구 결과로부터 농도구배가 증가할 때 삼지화염의 전파속도가 감소하는 것은 화염의 곡률 증가와 예혼합 화염면의 스트레치 증가로 설명할 수 있다. 그러나 부상높이가 최소가 되는 지점을 기준으로 농도구배가 더 작은 영역에서의 실험 결과는 기존의 이론^(3,4,7)과는 달리 농도구배의 증가가 화염의 전파속도를 증가시킬 수 있음을 의미한다. 농도구배의 증가에도 화염의 전파속도가 증가하는 원인은 농도구배가 매우 작을 때 전체 가연구간을 형성하기에 부족한 연소기의 크기 제한과 확산화염의 강도 변화를 고려하였다⁽¹⁵⁾. 다시 말해 연소기가 충분히 커서 농도구배가

매우 작을 때도 전체 가연구간을 형성하면 추가적으로 형성된 화염에 의해 전체 화염의 전파속도가 증가하게 될 것이다. 그리고 농도구배가 증가할 때 삼중점 근처 확산화염의 반응 증가에 의한 화염 하류쪽의 부피 변화가 작게나마 삼지화염의 전파속도를 증가시킬 것으로 예상되며, 확산화염의 정상적인 강도 변화는 OH-PLIF를 통해 보고되었다.

일반적으로 삼지화염의 전파속도는 이론당량비의 삼중점으로 유입되는 예혼합기의 속도로서 대부분의 연구에서는 화염에 의한 유동장의 변화가 없는 상류쪽에서의 속도로 정의되는데, 비반응 유동장의 특성으로 인한 차이를 배제하기 위해 무한 균일유동에 대해 정의되기도 한다⁽⁴⁾. 또한 삼지화염의 전파속도는 부상화염의 선단이 위치는 높이에서의 비반응 유동장의 유속으로 정의되기도 한다⁽⁸⁾. 이러한 비반응 유동장의 유속은 공급 유량을 화염 선단이 위치는 높이에서의 단면적으로 나눈 값으로 정의된다. 본 연구에서는 계산의 간편성을 위해 후자의 정의를 사용하였으며, 연료의 희석률에 따라 삼지화염의 전파속도를 계산한 결과가 Fig. 6이다.

채널에 형성된 삼지화염의 전파속도는 평균유속에 관계없이 주어진 농도구배에서 일정한 전파속도를 가짐을 관찰하였다. 그리고 연료의 희석률에도 무관하게 주어진 농도구배에 의해 삼지화염의 전파속도가 결정됨을 확인하였다.

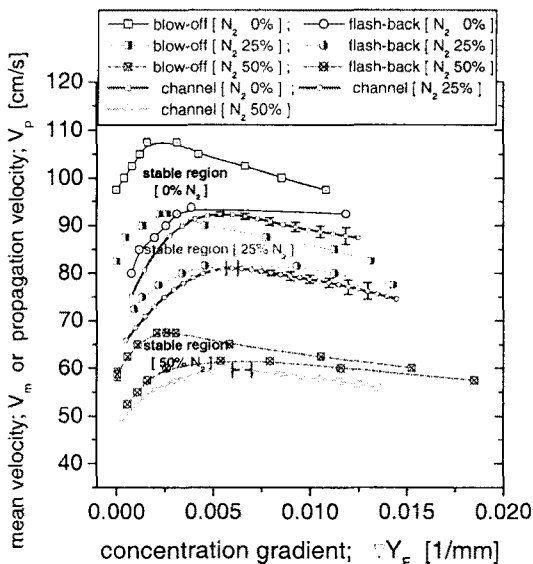


Fig. 6 The variation of propagation velocities of triple flames for various N_2 dilution according to with and without the channel

특히 연료의 희석률에 관계없이 삼지화염의 전파속도는 특정 농도구배에서 최고값을 가졌으며, 이런 임계 농도구배도 연료의 희석률이 커짐에 따라 증가함을 관찰하였다. 또한 채널 내에 형성된 삼지화염의 임계 농도구배는 채널이 없는 개방 상태(open condition)에 형성된 삼지화염의 임계 농도구배보다 더 큰 값을 가졌다. 이는 채널의 존재로 예혼합화염 후류쪽에서 미연 연료와 산화제의 대류확산이 강화되었기 때문이라 사료된다. 추후 실험을 통해 농도구배의 증가에도 전체 화염의 전파속도가 증가하는 원인 중 하나인 확산화염의 강도 증가를 OH-PLIF를 통해 정상적으로 확인해 볼 계획이다.

위와 같이 농도구배에 따라 채널 내에 형성된 삼지화염의 전파속도와 부상특성을 실험적으로 연구하였으며 추가적으로 연료의 희석률이 삼지화염의 부상특성에 미치는 영향을 관찰하였다.

4. 결론

채널 내에 형성된 부상 삼지화염에 대해 농도구배와 연료 희석률에 따른 삼지화염의 전파속도와 부상특성을 연구하였다. 이로부터 다음과 같은 결과를 얻을 수 있었다.

첫째 채널 내에 형성된 삼지화염도 일정한 평균유속에 대해 농도구배가 증가할 때 화염의 부상높이는 감소하다가 최저점에 이르게 되고 이후에는 증가한다. 이러한 'U' 형태의 부상높이 변화 경향은 연료의 희석률에 관계없이 관찰됨을 확인하였다. 그리고 채널 내에 형성된 화염의 부상높이가 개방 상태의 부상높이보다 상대적으로 높았다. 이는 단면 확대 채널에 의해 유동방향의 유속 감소가 커져 화염이 상대적으로 높은 부상높이에서도 안정적으로 존재하기 때문이다.

둘째 연료 희석률에 무관하게 채널 내에 형성된 삼지화염은 특정 임계 농도구배에서 최대 전파속도를 가졌다. 또한 임계 농도구배는 연료의 희석률이 증가할수록 증가하였다. 게다가 연료 희석률에 따른 임계 농도구배는 채널의 존재로 미연 연료와 산화제의 대류확산을 강화시켜 채널이 없는 개방(open) 상태의 임계 농도구배보다 증가하였다.

셋째 채널 내에 형성된 삼지화염의 전파속도는 연료 희석률의 증가에 따른 화염온도 감소를 초래하여 감소하였다. 또한 이러한 전파속도는 각각의 동일한 연료 희석률 조건에서 채널이 없는 개방 상태에서 형성된 삼지화염의 화염역화가 발생하는 조건과 거의 유사함을 알 수 있었다.

본 연구는 연소기술연구센터(CERC)의 도움으로 진행되었으며 이에 감사의 뜻을 전합니다.

참고문헌

- [1] Phillips, H., "Flame in a Buoyant Methane Layer," *10th Symposium (International) on Combustion*, The Combustion Institute, Pittsburgh, 1965, pp. 1277~1283.
- [2] Domingo, P. and Vervisch, L., "Triple Flames and Partially Premixed Combustion in Autoignition of Nonpremixed Turbulent Mixtures," *26th Symposium (International) on Combustion*, The Combustion Institute, 1996, pp. 233~240.
- [3] Dold, J. W., "Flame Propagation in a Nonuniform Mixture: Analysis of a Slowly Varying Triple Flame," *Combustion and Flame*, Vol. 76, 1989, pp. 71~88.
- [4] Ruetsch, G. R., Vervisch, L., and Liñán, A., "Effects of Heat Release on Triple Flames," *Physics and Fluids*, Vol. 7, 1995, pp.1447~1454.
- [5] Echehki, T., and Chen, J. H., "Structure and Propagation of Methanol-Air Triple Flames," *Combustion and Flame*, Vol. 114, 1998, pp.231~245.
- [6] Im, H. G. and Chen, J. H., "Structure and Propagation of Triple Flames in Partially Premixed Hydrogen-Air Mixtures," *Combustion and Flame*, Vol. 119, 1999, pp. 436~454.
- [7] Chen, Y-C, and Bilger, R. W., "Stabilization Mechanisms of Lifted Laminar Flames in Axisymmetric Jet Flows," *Combustion and Flame*, Vol. 123, 2000, pp. 23~45.
- [8] Kioni, P. N., Rogg, B., Bray, K. N. C. and Liñán, A., "Flame Spread in Laminar Mixing Layers: The Triple Flame," *Combustion and Flame*, Vol. 95, 1993, pp. 276~290.
- [9] Kioni, P. N., Bray, K. N. C., Greenhalgh, D. A., and Rogg, B., "Experimental and Numerical Studies of a Triple Flame," *Combustion and Flame*, Vol. 116, 1999, pp. 192~206.
- [10] Azzoni, R., Ratti, S., Aggarwal, S. K., and Puri, I. K., "The Structure of Triple Flames Stabilized on a Slot Burner," *Combustion and Flame*, Vol. 119, 1999, pp. 23~40.
- [11] Puri, I. K., Aggarwal, S. K., Ratti, S., and Azzoni, R., "On the Similitude between Lifted and Burner-Stabilized Triple Flames: A Numerical and Experimental Investigation," *Combustion and Flame*, Vol. 124, 2001, pp. 311~325.
- [12] Chung, S. H., and Lee, B. J., "On the Characteristics of Laminar Lifted Flames in a Nonpremixed Jet," *Combustion and Flame*, Vol. 86, 1991, pp. 62~72.
- [13] Ko, Y. S., and Chung, S. H., "Propagation of Unsteady Tribachial Flames in Laminar Non-premixed Jets," *Combustion and Flame*, Vol. 118, 1999, pp. 151~163.
- [14] Lee, B. J. and Chung, S. H., "Stabilization of Lifted Tribachial Flames in a Laminar Nonpremixed Jet," *Combustion and Flame*, Vol. 109, 1997, pp. 163~172.
- [15] Kim, N. I., Seo, J. I., Oh, K. C., and Shin, H. D., "Lift-off Characteristics of Triple Flame with Concentration Gradient," *30th Symposium (International) on Combustion*, The Combustion Institute, 2005, pp. 367~374.
- [16] Kim, N. I., Seo, J. I., Guahk, Y. T., and Shin, H. D., "The Propagation of tribachial flames in a confined channel," *Combustion and Flame*, Vol. 146, 2006, pp. 168-179