

LSC를 이용한 ^3H 방사능측정 비교속련도 시험

김영복, 송병철, 이홍래, 한선호, 손세철
 한국원자력연구원, 대전광역시 유성구 대덕대로 1045
 nybkim@kaeri.re.kr

1. 서론

액체섬광계수기는 1950년대 Ageno, Kallman, Reymold 등이 유기물질로부터 β 선을 측정하는 이후 우수한 계측효율을 내세워 다양한 종류의 베타 방출핵종 및 알파 방출핵종들에 대한 방사능 측정에 이용되고 있다. 삼중수소(^3H)를 측정하는 방법은 다양하지만 분석하고자 하는 시료의 유형에 따라서 시료 전처리 방법이 달라질 수 있으며, 수질시료 중에 포함된 낮은 농도의 삼중수소를 분석하는 경우에는 시료를 전해조에서 전기 분해시켜서 증발 농축한 후 농축도를 보정해 주는 방법 등이 적용되고 있다. 증류된 수질시료는 다이옥산이나 나프탈렌 등을 포함하는 섬광체에 합체되어 액체섬광계수기를 이용하여 삼중수소의 방사능을 측정한다. 본 연구에서는 ^3H 를 함유한 시료를 직접적으로 섬광체에 혼합하여 측정하는 직접법과 시료를 증류장치를 통하여 증류한 후 냉각탑에서 ^3H 를 포집한 후 측정하는 증류법을 적용하여 수질시료에 함유된 삼중수소의 방사능을 측정하는 결과에 대해 비교 검토하였다. 실제 수질시료에 대하여 ^3H 의 방사능을 측정 후 측정값을 한국표준과학원에서 측정된 기준 값과 비교 검토하였으며, 이러한 비교시험을 통하여 방사능 측정 장비 및 시험자의 분석 능력을 평가하였다. 또한 액체섬광계수기의 바탕값 및 계측효율을 주기적으로 측정하여 품질관리를 위한 관리도를 작성 평가하였으며, 이로부터 최소검출방사능 농도를 산출하였다.

2. 실험 및 결과

방사능측정 비교시험을 위해 사용한 선원의 형태는 ^3H 이 포함된 수질시료였으며, 방사능 측정 시스템은 Liquid Scintillation Counter (Model 2560 TR/XL, Packard)를 이용하였다. 측정시스템은 ^3H , ^{14}C 및 백그라운드 비소광 표준물에 의해 자체 보정하였다. 소광 정도에 따른 ^3H 의 계측효율을 구하기 위해 ^3H 소광 표준물을 이용하여 QIP(Quenching Indicator Parameter)에 따른 계측효율을 구하였으며, 비교시험을 위한 시료에 대하여 소광에 따른 계측효율을 적용하였다.

직접법은 3개의 계측용 바이알에 시료 1 mL를 마이크로 피펫으로 각각 분취한 후 섬광체(Ultima Gold XR, Packard) 14 mL를 넣어 혼합하고 10시간 후 30분씩 5회 계측하였다. 또한 여러 종류의 시료에 대하여 적용 가능한 증류법에서는 ^3H 시료를 1 mL 취하여 증류장치(Fig. 1 참조)에 넣고 산화제 20 mL를 첨가하여 96 °C에서 2시간 반응시킨 후 방출되는 CO_2 가스를 흡수제(Carbosorb)에 포집되도록 하였다. 포집이 끝나고 남은 잔류액을 증류하여 냉각탑으로 ^3H 포집한 후 냉각액 중 5 mL를 취하여 섬광체(Ultima Gold) 10 mL와 혼합한 후 ^3H 의 방사능을 측정하였다. 방사능 측정값에 대한 측정불확도를 산출하기 위해서 시료채취 무게, 희석 및 분취 부피, 방사능 계측, 계측효율 및 회수율 등에 따른 각각의 불확도 요소를 산출하고, 이를 합성하여 합성표준 불확도 및 확장불확도를 추정하였다.

액체섬광계수기의 안정적인 운영을 위해 Unquenched 표준물질 (^3H , ^{14}C 및 백그라운드, PACKARD)를 이용하여 ^3H 및 ^{14}C 영역에서의 바탕 값, 계측효율, Figure of merit 및 Chi-Square 값을 구하여 품질 관리도를 작성하였다. 작성결과 ^3H 영역에서의 바탕 값은 3.2 cpm 이고 계측효율은 58.4 %이었으며 ^{14}C 영역에서의 바탕 값 및 계측효율은 각각 4.0 cpm과 95.5 % 이었다. 이 측정시스템을 이용하여 수질시료 1 g을 30분 동안 계측할 경우 ^3H 의 최소검출방사능

농도는 0.06 Bq/g으로 계산되었다.

본 실험에서 직접법과 증류법을 적용하여 ^3H 방사능을 측정된 결과 직접법을 적용한 경우에는 ^3H 방사능을 측정된 결과가 (248.56 ± 4.56) Bq/mL 이었으며, 증류법을 적용한 경우에는 측정결과가 (244.29 ± 11.52) Bq/mL로 나타났다. 비교시험 시료에 대해서 한국표준과학원에서 측정하여 제시한 기준값은 (248.2 ± 1.5) Bq/mL 이었으며, 이와 같은 측정값의 비교결과로부터 본 실험에서 얻은 측정결과는 신뢰성이 있음을 알 수 있었다.

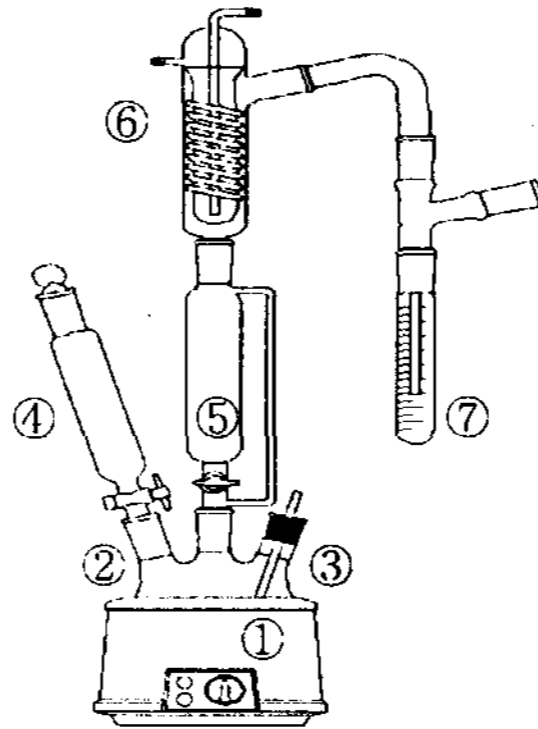


Figure 1. The equipment for separation of ^3H .

- ① Heating mantle, ② Reaction flask, ③ He gas inlet, ④ Dropping funnel, ⑤ HTO collector, ⑥ Condenser, and ⑦ CO₂ absorber

3. 결론

수질시료 중에 함유된 삼중수소의 방사능을 측정하기 위하여 직접법과 증류법을 적용하고 방법 간 측정결과를 비교하였으며, 측정 방법 간의 차이는 1.7 % 이내에서 잘 일치하였다. 또한 기준 값과 비교하였을 때 직접법은 거의 동일한 값을 나타냈으며, 증류법은 1.57 %의 양의 편차를 나타냈다. 이러한 양의 편차는 블랭크 시료로부터 오는 백그라운드의 증가로부터 기인된 것으로 사료된다. 각 측정방법에 대한 확장불확도는 95 % 신뢰구간에서 직접법 및 증류법에 대해 상대값으로 표현하였을 때 각각 1.8 %와 4.7 %이었으며, 이와 같은 측정결과로부터 삼중수소 측정 방법에 대한 유효성을 확인할 수 있었다.