

# RAS Dynamic Programming을 이용한 최적 경로 탐색에 관한 연구

† 김정태\* · 조현철\*\* · 이권순\*\*\*

\*동아대학교 전기공학과

## A Study about Finding Optimal Path Using RAS Dynamic Programming

† Jeong-Tae Kim\* · Hyun-Chul Cho\*\* · Kwon-Soon Lee\*\*\*

Department of Electrical Engineering, Dong-A University

**요 약 :** 항만 물동량의 증가로 자동화 항만 시스템에 대한 연구가 활발히 진행되고 있다. 본 연구는 선형 모터 기반 이송 장비인 LMTT 시스템의 자동화 운용에 있어 충돌 및 교착상태를 방지하기 위해 Random Access Sequence Dynamic Programming(RAS DP)를 이용한 최적 경로 탐색 알고리즘을 제안한다. 제안하는 알고리즘은 실시간으로 각 shuttle car의 최적 경로를 탐색한다.

**핵심용어 :** 경로 탐색, 충돌 방지, 교착상태 방지, RAS Dynamic Programming, LMTT

**ABSTRACT :** Significant increase of container flows in marine terminals requires more efficient automatic port systems. This paper presents a novel routing and collision avoidance algorithm of linear motor based shuttle cars using random access sequence dynamic programming (RAS DP). The proposed RAS DP is accomplished online for determining optimal paths for each shuttle car.

**KEY WORDS :** Routing, Collision avoidance, Deadlock, RAS dynamic programming, LMTT

### 1. 서 론

최근 세계적으로 컨테이너 물동량이 꾸준히 증가하는 추세이고, 초대형 컨테이너선의 출현등으로 항만의 환경이 급격하게 변하고 있다. 각 해양 선진국들은 이러한 환경 변화에 대비하여 AGVs(Automation Guided Vehicles),와 LM(Linear Motor) based shuttle cars 등의 연구가 활발히 진행중이다[2]. 특히, LM을 기반으로 하는 이송장치는 낮은 유지 비용과 높은 신뢰성을 바탕으로 활발하게 연구가 진행되고 있다. 이러한 장점이 있지만, 다수의 shuttle car를 운용하기 위해서는 복잡한 routing과 각 shuttle car 간의 충돌 및 교착 상태 방지가 필요하다.

본 논문에서는, 이러한 문제를 해결하고자 LM을 기반으로 한 다수의 shuttle car를 위한 간단한 모델을 제안하고, RAS DP(Random Access Sequence Dynamic Programming)를 이용한 경로 탐색법을 제안하고, 시뮬레이션 결과를 도출한다.

### 2. 본 론

#### 2.1 Modeling of container yard

LM 기반 이송 장비는 컨테이너 터미널의 경로 탐색과 충돌 및 교착 상태 회피를 살펴보기 위해 다수의 작업장과 shuttle car들의 이동 경로들로 Fig. 1과 같은 mesh network 형태의 container yard를 모델링하였다.

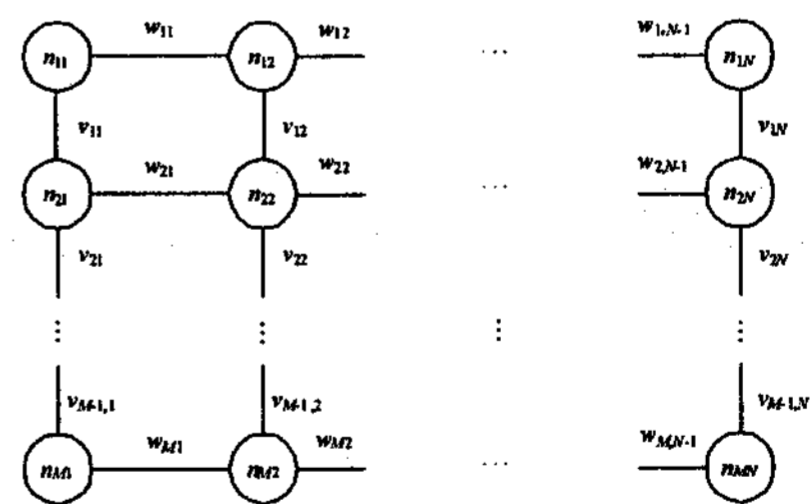


Fig. 1 Modeling of container yard

Fig. 1에서 nodes  $n_{ij}$ ,  $i = 1, \dots, M$ ,  $j = 1, \dots, N$ ,는 컨테이너를 shuttle car로부터 적재 또는 하역하는 작업장을, 각 node 사이의 링크들은 shuttle car들이 이동하는 궤도를 의미한다. 그리고 각 링크에 주어진 가중치  $w_{ij} > 0$ ,  $i = 1, \dots, M$ ,  $j = 1, \dots, N-1$ 와  $v_{ij} > 0$ ,  $i = 1, \dots, M-1$ ,  $j = 1, \dots, N$ 는 경로 탐색 문제에서 고려될 비용적인 부분을, 작업장에서 발생하는 서비스 시간과 작업장 사이를 이동하는데 연관된 다른 비용들은 무시한다.

## 2.2 Random Access Sequence Dynamic Programming

RAS는 로봇의 경로 탐색등에 주로 사용되는 방법으로 임의의 확장법이라 불리는데, 탐색 수행 시 시작 node로부터 주변 영역에 대한 탐색을 시작한다. 이 때 장애물로 인식된 영역은 순서부여과정에서 제외시키고 시작점을 기준으로 하여 동심원 형태로 단계별 순서를 부여하고 각 계층에 따라 그래프의 형태로 정렬하여 DP에 의한 경로 탐색을 수행한다.

제안하는 경로 탐색 방법은 일반 경로 탐색과정과 달리 모델링 과정에서 부여된 가중치의 합만을 고려하지 않고 방향 전환등에 소요되는 시간과 충돌이 예상되는 경우에 일정 페널티를 부과하는 방식으로 경로를 탐색한다.

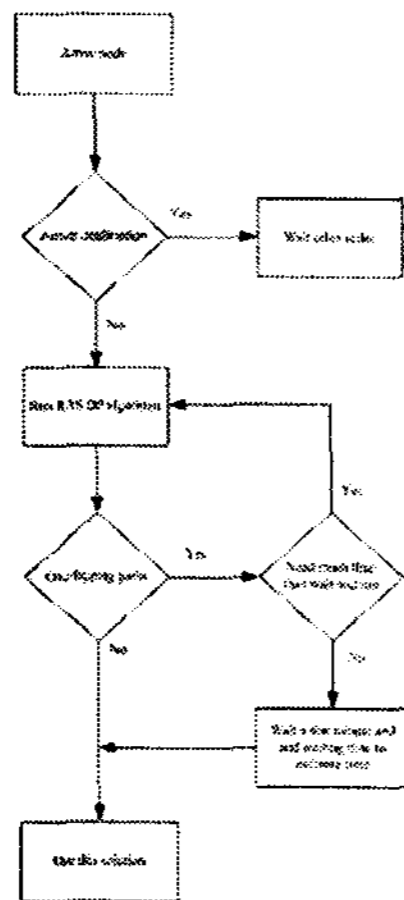


Fig. 2 Flowchart of RAS DP algorithm for multiple shuttle cars

## 2.3 Simulation Example

본 논문에서는 제안하는 알고리즘이 경로 탐색 문제 해결에 타당함을 살펴보기 위하여 Fig. 3과 같은 모델을 사용하였다. 다수의 shuttle car 간의 충돌 및 교착 상태 방지를 살펴보고자 시작 node와 도착 node가 각각  $s_1=3$ ,  $d_1=20$ ,  $s_2=18$ ,  $d_2=5$ ,  $s_3=15$ ,  $d_3=1$ 인 3대의 shuttle car를 배치, 방향 전환에 소요되는 시간은 2분으로 설정하여 모의 실험을 실행하였다.

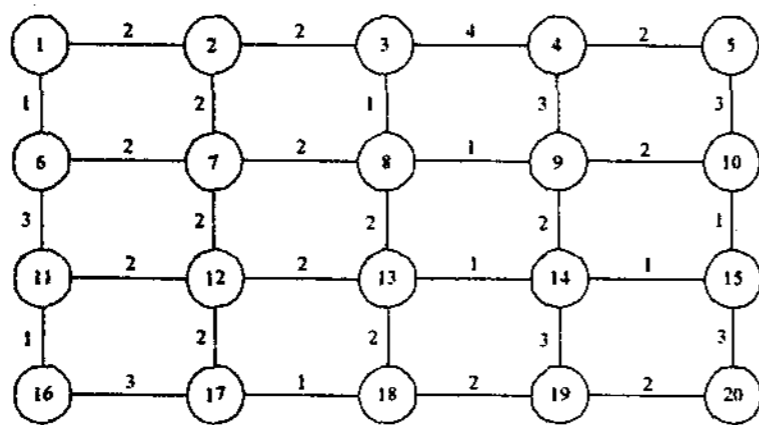


Fig. 3 Network with 4 by 5 mesh

Fig. 4는 일반적인 DP 알고리즘으로 실행하였을 때의 결과를 나타낸다. 결과를 통해 알 수 있듯이, 1번 shuttle car와 3번 shuttle car는 9번 node와 10번 node 사이에서 충돌이 생기거나, 혹은 교착 상태에 빠진다는 것을 알 수 있다. 반면에 Fig. 5는 제안하는 알고리즘을 통해 경로 탐

색 문제를 해결한 결과이다. 일반적인 DP 알고리즘과 달리 충돌 및 교착상태가 제거되었다는 것을 알 수 있다.

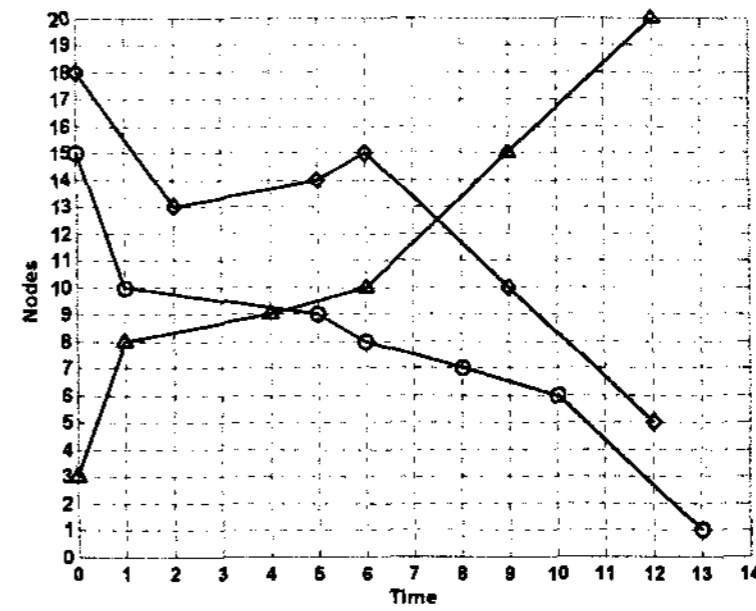


Fig. 4 Time histories of each car by typical DP ( $\Delta$ :car 1,  $\diamond$ :car 2,  $\circ$ :car 3).

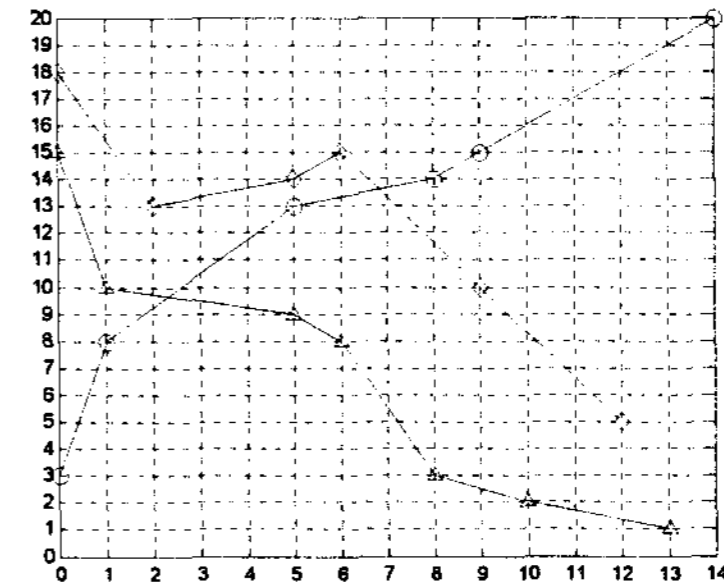


Fig. 5 Time histories of each car by RAS DP ( $\Delta$ :car 1,  $\diamond$ :car 2,  $\circ$ :car 3).

## 3. 결론

본 논문에서 LM 기반 이송 장치의 최적 경로 탐색 문제를 해결하는 알고리즘을 제안하였다. 일반적인 경로 탐색 알고리즘과 달리 충돌 및 교착 상태 방지를 고려한 알고리즘이라는 것을 알 수 있었다. 그러나, 여러 제한 요소를 둔 간단한 시뮬레이션 시나리오를 통해 증명된 것으로 좀더 복잡하고 현실적인 항만 시스템을 위한 모델링과 경로 탐색 알고리즘을 연구해야 할 것이다.

본 연구는 한국과학기술부(MOST) 지정 국가지정연구실사업(NRL)의 지원에 의한 것입니다.

## 참고 문헌

- [1] Arora. S., Raina. A., and Mittal. A.(2000), "Collision avoidance among AGVs at junction," *Proc. of the IEEE Intelligent Vehicles Symposium*, pp. 585 - 589.
- [2] Ioannou. P., Jula. H., Liu. C., Vukadinovic. K., and Pourmohammadi. H.(2000), "Advanced material handling: automated guided vehicles in Agile ports," *Technical Report, Center for Advanced Transportation Technologies, University of Southern California.*