

수소 station을 위한 Compact형 H₂ PSA 공정 실험

이 장재¹⁾, 우 은지²⁾, 김 명준³⁾, 이 창하⁴⁾

Compact H₂ PSA process for Hydrogen station

Jang-Jae Lee, Eun-Ji Woo, Myung-Jum Kim Chang-Ha Lee

Key words : PSA (압력 순환식 흡착), hydrogen (수소), breakthrough (파과), adsorption bed (흡착탑)

Abstract : 수소 스테이션의 수소분리정제를 위한 Compact형 PSA를 연구하였다. 수소 스테이션의 공정 과정 중에서 수소 분리를 위한 PSA 장치는 에너지효율면에서 장점을 가지고 있지만 부피가 커서 많은 부지를 차지하는 단점이 있다. 수소 PSA의 이러한 단점을 줄이기 위하여 하나의 흡착탑 안에 다른 흡착탑을 넣는 Dual bed 형태의 Compact형 수소 PSA공정을 연구하였다. Compact형 수소 PSA는 하나의 bed안에 다른 하나의 bed를 넣음으로써 시스템이 차지하는 부피를 줄이는 한편, inner bed와 outer bed사이의 열교환 효과가 나타나기 때문에 그 효율을 높일 수가 있다.

Compact형 Dual bed는 활성탄으로 충전하였고 공급 기체로는 4성분 수소 혼합물 (H₂/CO/CH₄/CO₂, 69:2:3:26 vol.%)를 사용하였다. 흡착탑의 동특성을 알아보기 위하여 공급유량 7LPM, 흡착압력 9atm의 조건으로 파과 실험을 수행하였다. 또한, Compact형 흡착탑의 열교환 효과가 PSA공정에 미치는 영향을 보고자 한 쪽 탑에서 흡착을 할 때, 다른 탑에서 탈착이 일어나는 실험을 하였다. 그리고 P/F ratio에 따라 Compact형 PSA 공정 실험을 하고 Compact형 흡착탑과 같은 부피의 일반 두 탑 PSA 공정을 시뮬레이션 값과 비교함으로써 Compact형 PSA의 성능을 알아 보았다.

그 결과 Dual bed PSA는 작은 부피를 차지하는 장점뿐만 아니라 열적 효과로 인하여 기존의 단일 흡착탑 PSA에 비하여 보다 높은 효율을 나타내면서 우수한 수소 분리 성능을 보여주었다.

1. 서론

산업의 발달과 더불어 화석연료의 고갈과 환경 문제가 대두되고 있는 시점에서 수소는 청정 에너지원으로 많은 분야에서 각광을 받고 있다. 수소는 연소시에 다른 오염물질을 배출하지 않아서 환경적으로 무해한 에너지원 중 하나이다. 이로 인해 수소는 연료전지의 개발과 함께 운송수단이나 휴대용 동력원의 에너지원으로서 각광받고 있다, 이를 위하여 H₂ station은 수소의 효율적인 공급을 위한 방법으로 대두되고 있다.⁽¹⁾⁽²⁾ H₂ station의 공정 과정 중에서 수소 분리를 위한 PSA 장치가 에너지 효율면에서 장점을 가지고 있으나 큰 장치 규모로 인하여 차지하는 부피가 커서 많은 부지를 차지하는 단점이 있다. 이러한 수소 PSA의 단점을 줄이기 위하여 하나의 흡착탑안에 다른 흡착탑을 넣은 Dual bed형태의 Compact형 수소 PSA 공정을 고안하였다. Dual bed형태의 Compact형 수소 PSA는 PSA 공정의 부피를 줄이는 것 이외에도 Dual bed에서의 열교환 효과로 인하여 PSA 공정시에 발생하는 열을 효과적으로 전달하여 기존의 PSA 공정보다 높은 효율을 보일 수 있을 것으로 기대 된다.

2. 실험

2.1 흡착제 및 흡착질

본 실험에서는 활성탄(PCB, Calgon co.)을 흡착제로 사용하였다. 활성탄은 일반적으로 흡착열 또는 결합세기가 다른 흡착제보다 작아 흡착분자들의 탈 리가 더 쉽고, 흡착제 재생을 위한 에너지 소요는 작다. 활성탄은 평균크기 6~16mesh의 입상 활성탄으로 150℃에서 6시간 이상 활성화 하

- 1) 연세대학교 화학공학과
E-mail : morningjj@yonsei.ac.kr
Tel : (02)123-4567 Fax : (02)123-9876
- 2) 연세대학교 화학공학과
E-mail : sksucnjj@yonsei.ac.kr
Tel : (02)2123-3554 (32) Fax : (02)312-6401
- 3) SK에너지 CRD연구소
E-mail : zephyr1@skenergy.com
Tel : (042)866-7911 Fax : (02)2121-7001 (09657)
- 4) 연세대학교 화학공학과
E-mail : leech@yonsei.ac.kr
Tel : (02)2123-2762 Fax : (02)312-6401

입상 활성탄으로 150°C에서 6시간 이상 활성화 하였다. 파과실험을 위한 흡착질은 주요 수소가스 혼합물원의 조성에 근거하여 용적비가 69: 2: 3: 26인 4성분계 H₂/CO/CH₄/CO₂ 혼합기체를 공급류로 이용하였다. 본 실험에 쓰인 흡착탑의 특성을 Table.1에 나타내었다.

Table 1. Characteristics of adsorbent

	Activated carbon
type	Granular
pellet size	10-12 mesh
pellet density	0.85 g/cm ³
bulk density	0.482 g/cm ³
External void fraction	0.433
Heat capacity	0.25 cal/g K

Table 2. Characteristics of Dual bed

	Dual bed	
	Inner bed	Outer bed
length	100 cm	100 cm
inside diameter	3.160 cm	4.745 cm
outside diameter	3.540 cm	6.800 cm
materials of wall	Brass	stainless steel
heat capacity of wall	0.0898 cal/g K	0.1200 cal/g K
density of wall	8.47 g/cm ³	7.83 g/cm ³

2.2 PSA 공정 실험 장치

파과 실험 및 재생실험을 위한 Dual bed 실험 장치는 Fig.1, Fig.2와 같다. 흡착탑은 길이 100cm, 내경은 inner bed가 3.15cm, outer bed는 4.75cm로 제작되었고, 흐름라인은 1/4in. sus tube를 사용하였으며 그 밖에 특징은 Table 2.와 같다. 실험 중 흡착탑으로부터 미세입자의 유출을 방지하기 위해 탑의 상단과 하단에 glass wool 과 미세철망을 압축시켜 설치하였다. 기체흐름을 조절하기 위한 솔레노이드 밸브를 적절한 위치에 설치하였고, 탑 내부의 온도변화와 압력을 측정하기 위해 공급단에서부터 inner bed의 10cm, 90cm, outer bed의 10cm, 30cm, 50cm와 75cm 지점에 RTD(residence temperature detector, Pt 100Ω)를 설치하여 탑 중앙부의 온도를 측정하였고, 탑의 상단에 pressure gauge를 그리고 상단과 하단에 pressure transducer를 설치하였다. 파과 중에 일정한 유량으로 혼합기체를 공급하기 위해 MFC (mass flow controller, Bronkhorst High-tech)를 공급단 (feed end) 부근에, 그리고 탑내 압력을 일정하게 유지시키기 위해 BPR (electrical back pressure regulator)을 생성단 (product end) 부

근에 설치하였는데 이들 압력, 온도, 유량 등은 interface를 통해 시간에 따라 컴퓨터에 저장되게 하였다. MFC는 H₂/CO/CH₄/CO₂ (69: 2: 3: 26 vol.%) 혼합가스에 맞도록 적절한 보정 factor를 사용하였다. 배출부 끝단의 기체조성은 시료채취구로부터 mass spectrometer (Balzers Quadstar 421)를 사용하여 일정시간 간격으로 분석하였다. (3)(4)

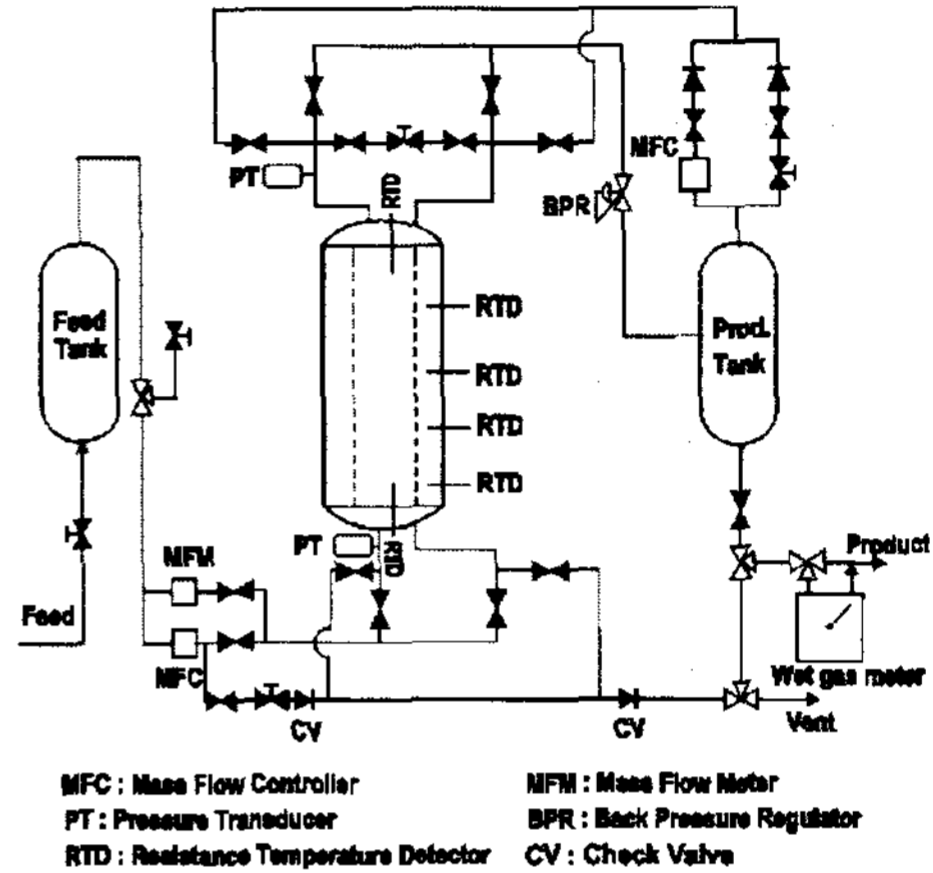


Fig.1 Schematic diagram of apparatus for breakthrough experiment

2.3 PSA 공정 Sequence

고순도 수소를 생산하기 위한 Dual bed의 PSA 공정은 일반 두탑 PSA공정을 사용 하였다. PSA 공정 시퀀스는 Fig.3에서와 보는 바와 같이 (1) 가압 단계 (PR), (2) 흡착 단계 (AD), (3) 감압 압력 평등화 단계 (DPE), (4) 감압 (BD), (5) 정화 단계 (PG), (6) 가압 압력 평등화 단계 (PPE)를 사용 하였다. 각 단계의 step time은 15초, 225초, 10초, 15초, 225초, 10초로 하였으며 AD step time에 따른 PSA 공정 결과의 변화 추이를 보기 위하여 AD step time을 바꾸어 가며 실험 하였다. PSA 공정의 실험 조건은 공급 유량 7 LPM, 흡착 압력 9atm, 정화 유량 0.483 LPM으로 하였으며 PSA의 공정변수 중 가장 중요한 것이라 할 수 있는 P/F ratio를 변화 시켜가면서 공정 성능의 지표라 할 수 있는 생성물의 순도와 회수율의 변화를 지켜보았다.

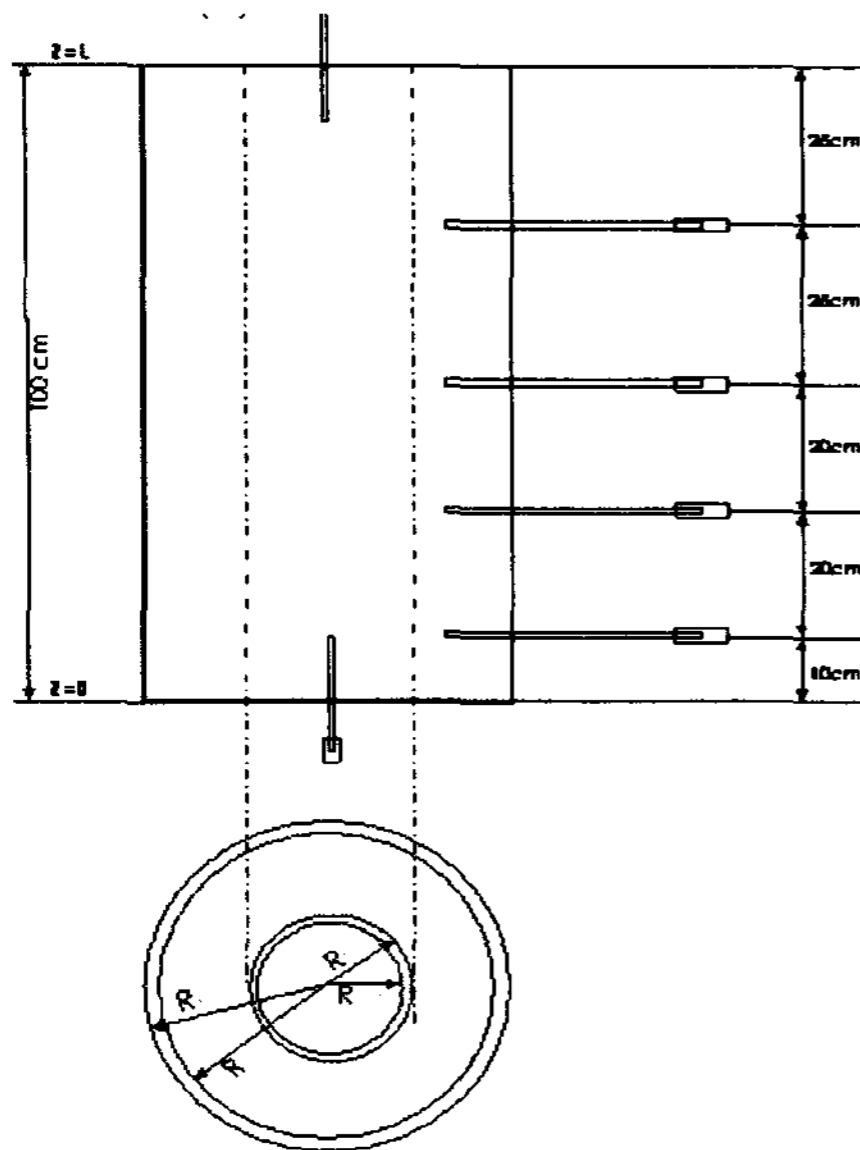
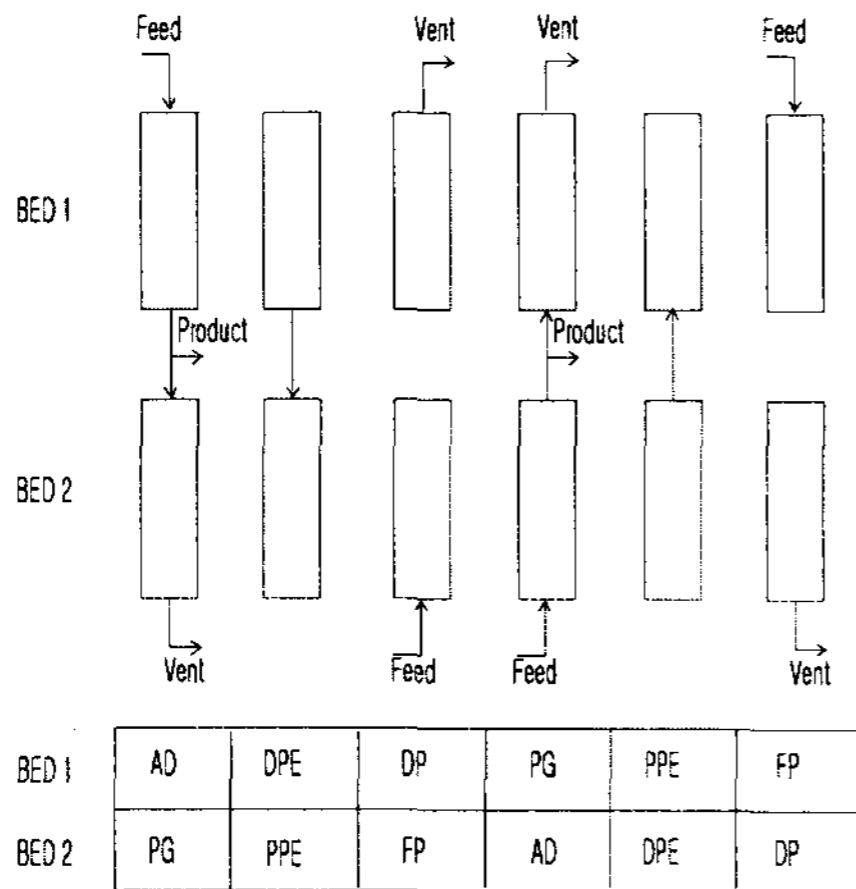


Fig.2 Schematic diagram and spatial coordinate the dual beds



AD, adsorption; DPE, depressurizing pressure equalization; DP, depressurization; PG, purge; PPE, pressurizing pressure equalization; FP, Feed pressurization

Fig.3 Flow diagram and cycle sequence of a six-step PSA process

3. 실험 결과

Compact형 수소 PSA를 이용하여 공급 유량 7LPM, 흡착압력 9atm으로 공정 실험을 하였고, Dual bed의 효율성을 검토하기 위해 Dual bed의 한 쪽 탑의 부피와 같은 일반 두 탑 수소 PSA의

공정 결과를 비교해보았다. Fig.4은 정화유량 0.483 LPM로 고정하여 흡착 단계 시간에 따른 수소 순도와 회수율을 비교해 보았고, Fig.6은 흡착 단계 시간을 225초로 고정하고 P/F ratio 변화에 따른 수소 순도와 회수율의 변화를 보았다. P/F ratio의 정의는 다음과 같다.

$$P/F \text{ ratio} = \frac{\text{Hydrogen used in PU step}}{\text{Hydrogen fed in AD step}}$$

Fig.4에서 볼 수 있듯이 흡착 단계 시간을 200 초에서 275초까지 25초 간격으로 늘려 보았을 때, 수소의 순도는 점점 떨어지고 회수율은 점차 증가하는 것을 볼 수 있으나 차이는 크게 나지 않는 것을 확인 할 수 있다. Fig.5에서 볼 수 있듯이 P/F ratio를 0에서 0.3까지 증가 시키면 수소의 순도는 증가하지만 회수율은 감소하는 것을 볼 수 있다. 한편으로 수소의 회수율은 P/F ratio가 증가하면서 선형적으로 감소하지만 수소 순도의 경우에는 P/F ratio가 0에서 0.1로 증가 할 때는 큰 차이를 보이며 증가하지만 그 후에는 크게 차이를 보이지 않는 것을 볼 수 있다. 이로써 PSA 공정시에 P/F ratio가 PSA 성능의 중요 지표가 될 수 있음을 알 수 있다.

또한 Fig.4과 Fig.5에서 P/F ratio가 0인 실험을 제외한 모든 실험에서 Dual bed의 수소 순도와 회수율이 높은 것으로 나타났다. 또한, 대부분의 실험에서 inner bed의 순도보다는 outer bed의 수소 순도가 높게 측정 되었다. 이는 Dual bed의 특성상 두 탑간의 열교환에 의하여 공정시의 온도의 상승이 inner bed보다 outer bed가 낮게 형성 이 되면서 나타나는 결과이다.⁽⁴⁾ Outer bed 뿐만 아니라 inner bed도 일반 두 탑 PSA 공정보다 높은 순도를 보이는 것은 열교환 효과로 인해 Dual bed의 성능이 높아졌음을 나타내는 것이다.

Fig.6에는 PSA 공정시의 온도 곡선을 나타내었다. 그림에서 알 수 있듯이 inner bed의 10cm의 온도는 25℃ 정도의 변화를 계속적으로 반복하며 나타내는 반면 outer bed의 온도 곡선은 isothermal 이라고 할 수 있을 정도로 온도의 변화가 적게 나타난다. 이것은 열교환 효과로 인해 일어나는 현상으로 outer bed는 shell-type으로 온도가 inner bed와 대기 방향으로 효율적으로 방출 될 수 있기 때문에 나타나게 되는 현상이다. 이러한 온도의 변화로 인하여 PSA공정 중의 purity에 있어서도 대부분 outer bed가 inner bed보다 높은 결과를 보여준다.

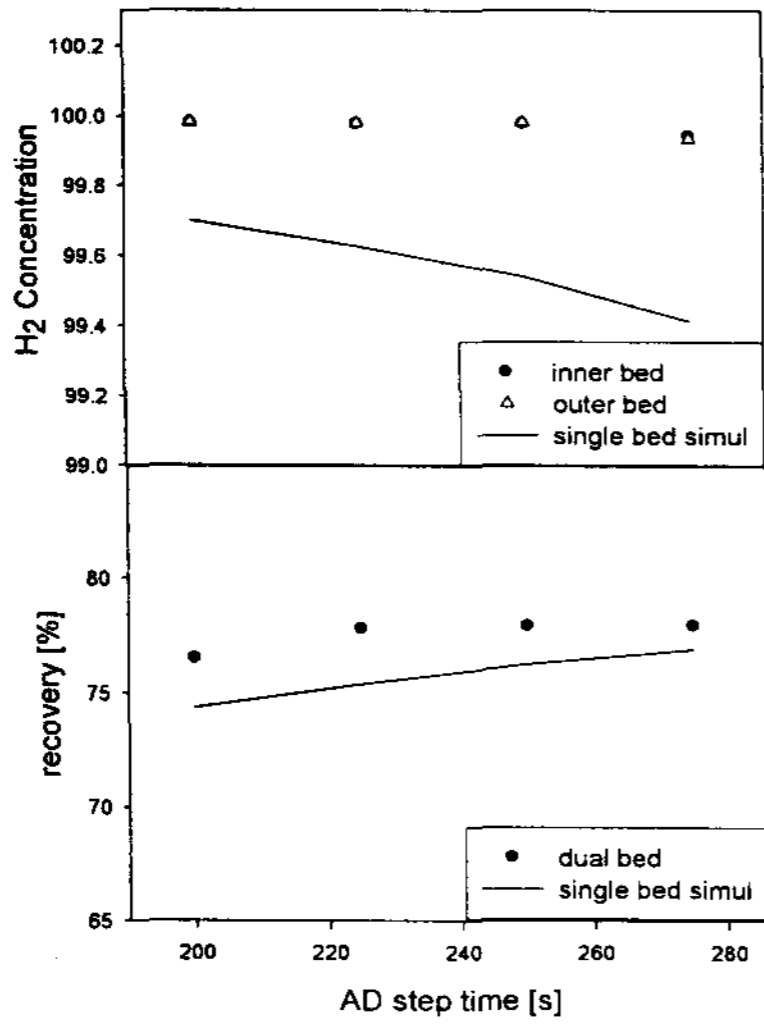


Fig.4 Effect of AD step time on H₂ PSA at 0.1 P/F ratio

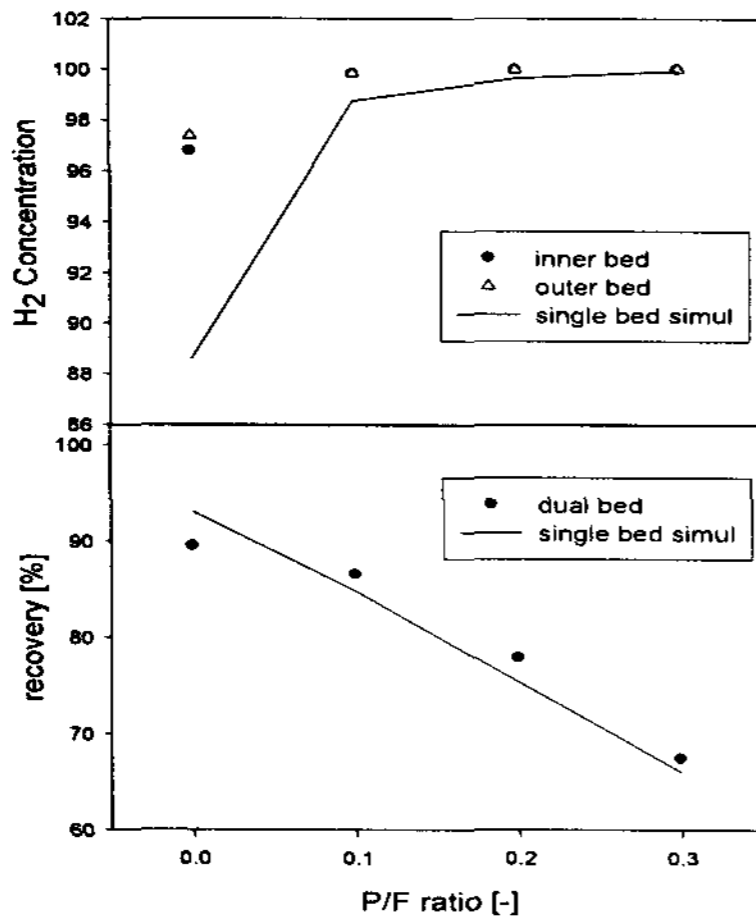


Fig.5 Effect of P/F ratio step time on H₂ PSA at 225s ADstep time

4.결론

Compact형 수소 PSA를 개발 하였다. Compact형 수소 PSA 공정은 H₂ station에 사용되는 수소 분리용 PSA의 공간을 많이 차지한다는 단점을 줄이기 위해 고안 되었다. Compact형 PSA는 두 개의 탑을 하나의 탑의 부피로 만들어서 장치 부지를 50%정도 줄일 수 있을 뿐만 아니라, 두 탑 사이에서 흡착과 탈착에 의한 효율적인 열교환 효과가 발생하여 일반 두 탑 PSA보다 순도와 회수율에 있어서 높은 성능을 보여주었다. 특히 outer bed의

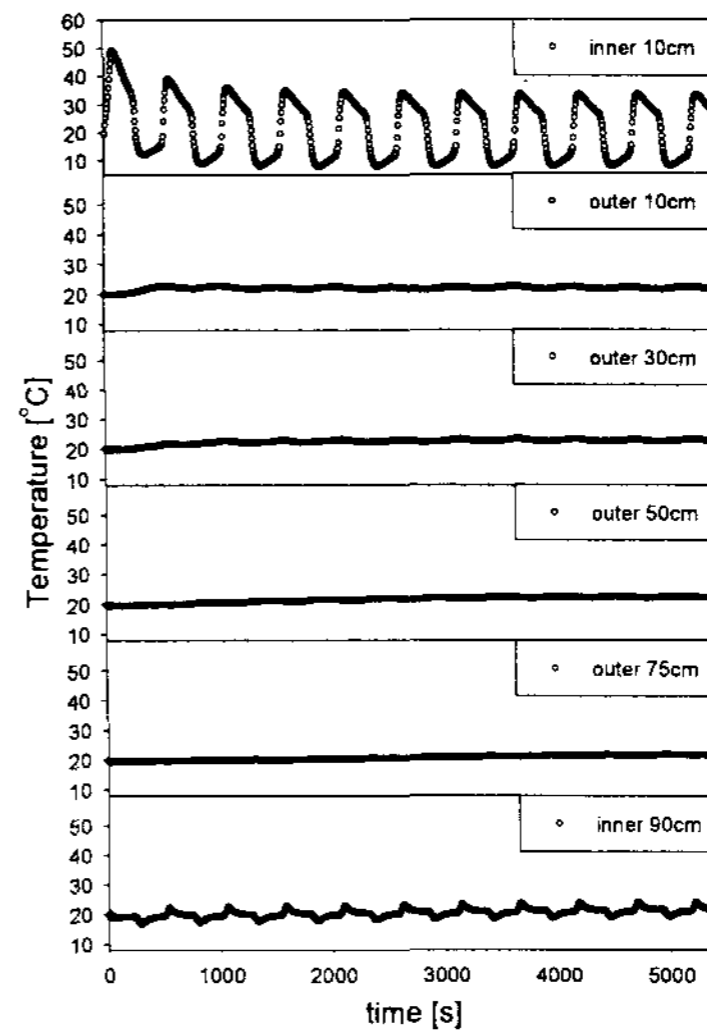


Fig.6 Temperature profile in PSA process

경우는 공정 중에 거의 isothermal과 비슷한 상태를 유지하기 때문에 보다 높은 효율을 보여 준다.

참고문헌

- [1] Jong-Hwa Kim, Sang-Jin Lee, Min-Bae Kim, Jang-Jae Lee, and Chang-Ha Lee, 2007 Sorption Equilibrium and Thermal Regeneration of Acetone and Toluene Vapors on an Activated Carbon" Ind. Eng. Chem. Res. 2007, 46, 4584-4594
- [2] Ruthven, D.M, Farooq, S. and Knaevel, K.s. 1994, "Concentration of a trace component by pressure swing adsorption", Chemical Engineering Science. Vol.49, No.1, pp. 51-60
- [3] Jee, J.G., Lee, J.W., Kim, M.B., Cho, C.H., Lee, C.H., 1999, "Dynamic Characteristics of Adsorption for H₂/CO and H₂/CH₄ Mixtures in Layered Bed", HWAHAK KONGHAK, Vol.37, No.5, pp.706-712.
- [4] Yang, J-Y. and Lee, C-H., "Adsorption Dynamics of a Layered bed PSA for H₂ Recovery from Coke Oven Gas", AIChE J., Vol.44, No.6, pp. 1325-1334.