

## 철도차량 추진시스템의 진단 알고리즘 구현

고병훈, 박 영\*, 권삼영\*, 박현준\*, 김희동\*\*

과학기술연합대학원대학교, \*한국철도기술연구원, \*\*한전 전력연구원

### Implementation of diagnosis algorithm to traction equipment for railway

Byeonghun Ko, Young Park\*, Sam-Young Kwon\*, Hyun-June Park\*, Hee-Dong Kim\*\*

University of Science & Technology, \*Korea Railroad Research Institute, \*\*Korea Electric Power Research Institute

**Abstract :** The method of maintenance in railway is going to be changed to improve reliability on traction equipment. Partial discharge (PD) tests are useful to evaluate the insulation condition of stator winding. This paper describes the use of PD tests with 5 model coils which have the defects such as internal, slot discharge. The PD tests are performed with epoxy-mica coupler 500 pF at various AC voltages. The result of test shows PD pattern can correlate with the species of defects on 5 model coils.

**Key Words :** motor, stator, insulation, partial discharge, railway system

### 1. 서론

최근유지보수진단이 기술의 발전에 따라 시간기준유지보수(Time Based Maintenance)에서 상태기준유지보수(Condition Based Maintenance)로 전환되고 있다.[1~2] 따라서 장비에 대한 정확한 진단기술의 중요성이 점차 커지고 있으며 견인전동기 고정자 절연열화진단에는 부분방전에 의한 절연평가가 가장 보편적이고 확실한 방법이다.[3]

본 논문에서는 견인전동기가 정지중이 아닌 정상적으로 운전중인 상태에서 절연열화진단시스템 구축을 위하여 결함을 가진 모의권선과 운전중 부분방전 진단시스템을 제작하고 이를 이용하여 부분방전량수 (Normalized Quantity Number : NQN), 최대부분방전 크기 (Qm) 및 부분방전 패턴 등을 분석하여 절연열화 상태와 정도를 분석하였다.

### 2. 실험

견인전동기의 온라인 진단구축을 위해서는 고정자 권선의 결함에 따른 다양한 부분방전 패턴 획득이 필수적이다. 이를 위하여 견인전동기의 4가지 고정원인 도체표면방전용, Slot방전용, 연면방전용, 내부방전용 코일을 모델별로 제작하여 임의로 결함을 발생시켜 부분방전을 측정하였다. 그림 1과 그림 2는 모델권선의 모형도 및 단면도를 나타냈으며, 6개의 도체가 2병렬로 구성되도록 제작하였다. 제작 시 견인전동기의 모델코일은 한국형표준전동차 코일 설계도를 따랐으며[4], 부분방전 패턴 분석을 위해서는 많은 결함 권선의 데이터 획득이 필요하나 발전기의 결함권선을 함께 제작하여 견인전동기와 비교 신뢰성 있는 데이터 인지를 확인하였다.

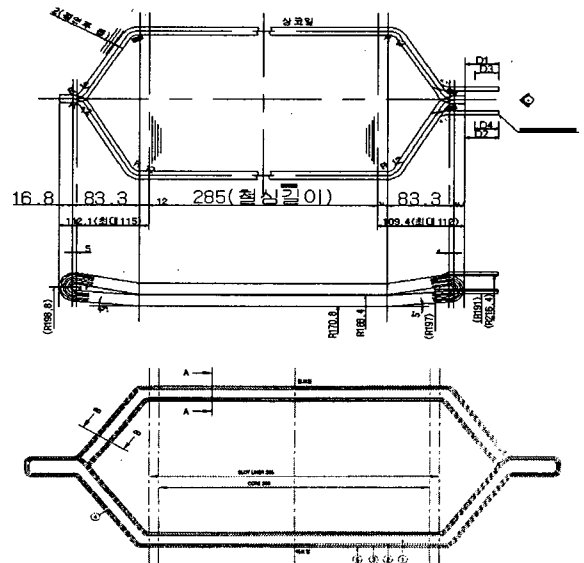


그림 1. 모델코일을 제작을 위한 한국형표준전동차의 코일 설계도



그림 2 결함별 모델코일 사진

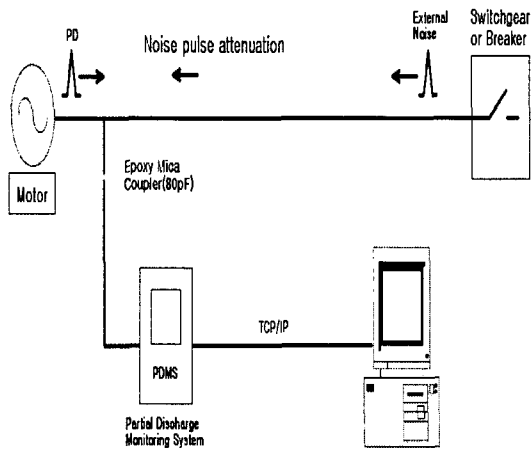


그림 3 운전중 견인전동기 열화진단시스템 회로도

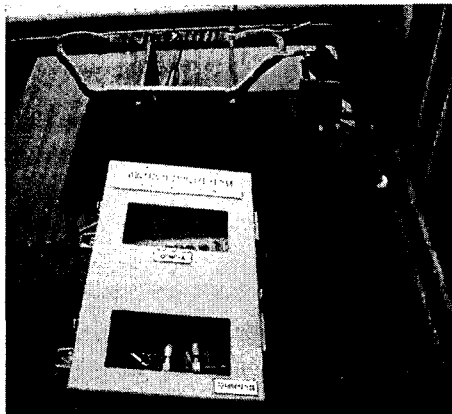


그림 4 결함모델권선의 부분방전측정 시험

그림 3은 결함 모델코일의 부분방전을 측정하기 위한 회로도를 나타내고 있다. 고정자 권선 결함부에서 발생하는 부분방전 신호를 취득하기 위해 단자박스에 각 상별로 1 개씩 총 3 개의 에폭시-마이카 커플러 (epoxy-mica coupler, 500pF)를 설치하였다. 에폭시-마이카 커플러는 높은 주파수 응답 특성을 갖고 있으며, 고압전동기의 고압부스에 직접 설치하였다.

교류 1.33 kV, 1.66 kV, 2.0 kV 2.3kV를 인가하여 부분방전량수 (Normalized Quantity Number : NQN), 최대부분방전 크기 (Qm) 및 부분방전 패턴 등을 분석하여 절연 열화 상태와 정도를 분석하였다.

### 3. 결과 및 검토

그림 5는 주절연재료 내부공극을 가진 결함권선의 인가전압에 따른 부분방전 패턴을 나타내고 있다. 인가전압 2.0 kV, 2.3 kV에서 부분방전의 패턴을 위상에 따라 부분방전량수 (Normalized Quantity Number : NQN), 부분방전 크기(Qm)를 3차원 적으로 나타내었다. 2.0 kV에서 부분방전은 전위상에 걸쳐 고르게 분포하였으며, 2.3 kV에서는 0 ~ 180°, 240 ~ 360°사이에서 집중적으로 분포되는 패턴을 보였다.

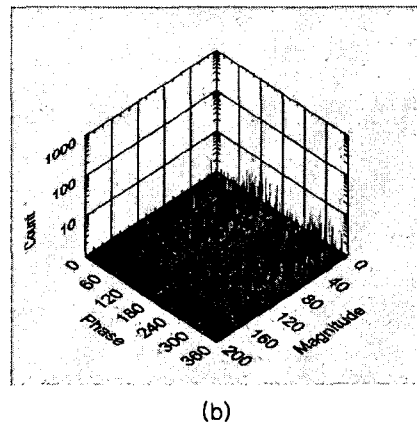
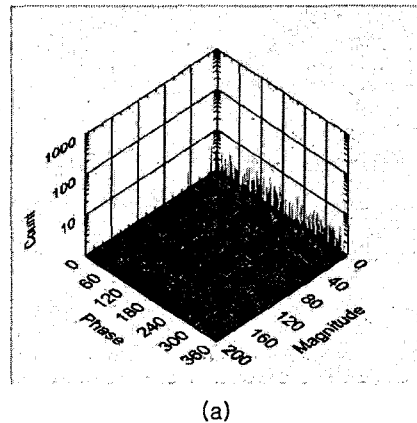


그림 5 인가전압에 따른 주절연재료 내부의 공극 모델권선의 2차원과 3차원 분석 (a) 2.0 kV (b) 2.3 kV

### 4. 결론

본 연구에서는 철도차량추진기인 견인전동기의 고정자 권선 결함 모의권선과 부분방전 진단시스템을 이용하여 절연상태를 진단하였다. 센서는 에폭시-마이카 커플러 (epoxy-mica coupler, 500pF)를 설치하였으며 2.3 kV이하 인가전압에서 부분방전 패턴을 측정하였다. 시험결과 각 결함 모델권선은 뚜렷하게 다른 패턴형태를 지녔으며 추후 정비를 요하는 견인전동기 고정자의 결함여부와 종류를 판별하는데 필요할 것이다.

### 참고 문헌

- [1] 한국전기연구원, “전력기기 절연진단기술”, Vol 4, No. 5, p209~274, 2001
- [2] 대한전기학회, “전기설비의 진단기술”, p 1~6, 1994
- [3] V. Warren, G.C Stone, M. Fenger, "Advancement in Partial Discharge Analysis to Diagnose Stator Winding Problems" Conference Record of the 2000 IEEE International Symposium on Electrical Insulation, p. 497, 2000
- [4] 건설교통부, “추진제어장치 연구개발 결과보고서”, p. 186~200, 1999