

흡수식 냉동기 고효율화를 위한 사이클 설계

박 찬 우[†]

[†] 익산대학, 컴퓨터응용기계과

The study of High Efficiency Cycle Characteristics of the absorption Chiller

[†] Iksan National College, Department of Computer Based Applied Mechanical Engineering. 194-5, Ma-dong, Iksan-city, Jeonbuk, Korea

ABSTRACT: The objectives of the present work is to investigate the influence of the solution cooled absorber(SCA), refrigerant drain heat exchanger(RSX), exhaust gas/solution heat exchanger(ESX) and high efficiency solution heat exchanger on COP for a double-effect series-flow absorption chiller. A simulation program has been prepared for the cycle analysis of absorption chillers. As a result, Solution heat exchangers(LSX, HSX) are a most effective element for the COP than the others. In spite of the poor contribution to COP, SCA make a rule to reduce the crystallization phenomena of LiBr solution at solution heat exchanger. And the optimum solution split ratio are varied with the relative size of RSX and LSX.

Key words : Absorption (흡수식), Exhaust gas(배가스), High Efficiency (고효율), H₂O/LiBr (물/리튬브로마이드), Series flow (직렬흐름), Solution cooled Absorber(용액냉각흡수기)

기 호 설 명

A : 면적(m²)
 ABS : 흡수기
 CON : 응축기
 COP : 성적계수
 ESX : 배가스/용액 열교환기
 EVA : 증발기
 HG : 고온재생기
 HSX : 고온 용액 열교환기
 LG : 저온재생기
 LSX : 저온 용액 열교환기
 m : 질량유량 (kg/s)
 RSX : 냉매 드레인 열교환기
 SCA : 용액냉각흡수기
 SR : 용액 분배 비율

U : 총괄열전달계수(kW/m²K)
 X : 농도(%)

하첨자

cr: 결정(結晶)
 fuel: 연료
 s : 용액
 out: 출구
 0: 기준값

1. 서 론

흡수식 냉동기는 냉매로 물 또는 암모니아와 같은 자연냉매를 사용하므로 환경오염에 대한 염려가 없는 환경친화형 시스템이다. 또한 동력 대신 열을 에너지원으로 사용하여 발전소 또는 소각장 등지에서 버려지는 폐열을 구동원으로 사용할 수 있고, 여름철에 상대적으로 가격이 저렴

[†] Corresponding author

Tel.: +82-63-850-0779; fax: +82-63-850-0774

E-mail address: cwpark@iksan.ac.kr

한 가스를 사용하므로 전기에너지의 소모를 줄여 에너지를 절약할 수 있는 시스템이다. 현재 중대형의 공조용으로는 물/리튬브로마이드 시스템이 널리 사용되고 있다.

직화식 흡수식 냉운수기 사이클의 성적 계수 (COP)의 효율을 높이는 것과 관련 된 연구^(1, 2, 3)는 그간 많이 이루어져 왔다. 하지만 실제 기기에 적용하고 있는 여러 가지 추가요소를 종합적으로 고려하여 설계한 연구는 그다지 많지 않다.

본 연구에서는 직화식 흡수식 냉동 사이클의 고효율화 요소인 용액냉각흡수기(SCA), 냉매 드레인열교환기(RSX), 배가스/용액 열교환기(ESX), 고효율 용액 열교환기를 조합하여 기존의 흡수식 냉동기에 부착 하였을 경우 각 고효율 요소의 영향 및 작동 특성을 파악하는 것을 목적으로 한다. 아울러 본 연구를 기반으로 2중 효용 직렬 흐름 사이클의 최적 고효율 작동조건을 설계할 하도록 한다.

2. 본 론

흡수식 냉운수기 시스템을 고효율화하는 방안으로 내부 무효 에너지를 회수하기 위하여 용액냉각흡수기(SCA), 냉매드레인열교환기(RSX), 배가스/용액 열교환기 (ESX), 고효율 용액 열교환기를 적용하면 성적계수 상승효과를 얻을 수 있게 된다. 본 연구에서는 이들 요소를 복합적으로 적용한 사이클 계산을 하고자 한다.

2.1 사이클 모델링

Fig. 1은 기존 방식인 직화식 2중 효용 흡수식 냉동기를 나타내고 있다. 냉동성적계수(COP)는 일반적으로 약 1.0 정도를 발휘한다. Fig. 2와 3은 기존방식에 용액냉각흡수기(SCA), 냉매드레인열교환기(RSX), 배가스/용액열교환기 (ESX), 고효율 용액 열교환기를 적용 하였을 경우의 시스템 개략도를 나타낸다. 냉매 드레인열 교환기(RSX)의 냉각용 회용액을 흡수펌프 후단에서 분지하는 방법에 따라 Split type I과 II로 구분 하였다.

본 연구에서 적용된 흡수식 냉동기 시스템 모사는 공학용 프로그램인 EES (Engineering Equation Solver)를 사용하여 80RT 급 직화식 2중 효용 직렬 흐름 H2O/LiBr 냉운수기를 모델

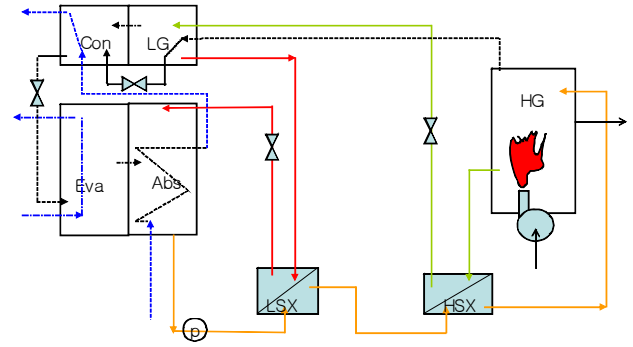


Fig. 1 Conventional double effect series flow absorption cycle.

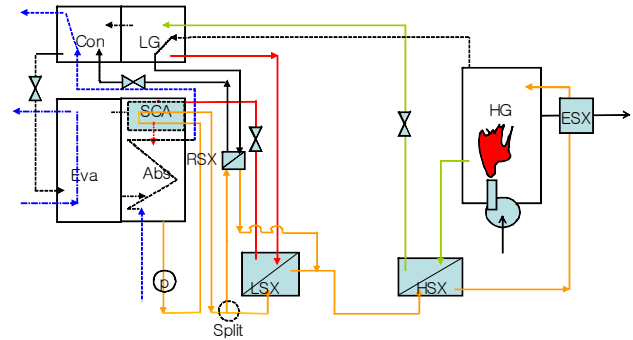


Fig. 2 High efficiency double effect series flow absorption cycle. (RSX+ESX+SCA, Split type I)

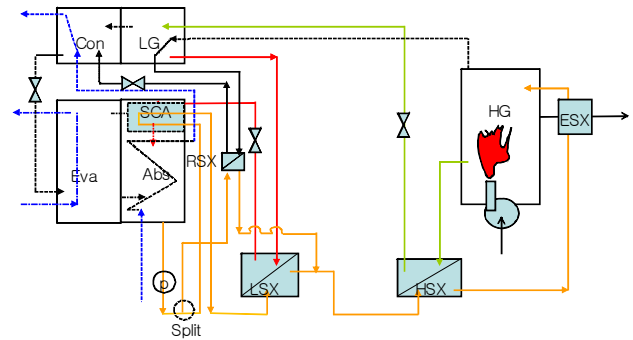


Fig. 3 High efficiency double effect series flow absorption cycle. (RSX+ESX+SCA, Split type II)

하였다. 계산 시 적용된 보다 세부적인 조건 및 용량은 Table 1 에 나타내었다.

2.2 계산 변수

계산 시 변수로서 흡수기 출구에서의 회용액 유량이 냉매드레인 열교환기(RSA)와 고온재생기로 분류되는 비율이 있다. 이것을 유량 분배 비율(Split Ratio)이라고 하며 그 정의는 식 (1)과 같

Table 1 Thermal design values of double-effect absorption chiller.

Heat duty [kW,USRT]		
281.1kW, 80RT		
\dot{m} [kg/s] :	Conventional	High efficiency
Cooling water	22	22
Chilled water	13	13
Weak solution	1.28	0.89
T [°C] :		
Air and Fuel	25	25
Cooling water inlet	32.0	32.0
Chilled water Inlet/outlet	12.0/7.0	12.0/7.0
$U \cdot A$ [kW/°C] :		
Absorber	43.8	52.6
Evaporator	47.2	61.4
Condenser	64.8	64.8
LG	18.7	18.7
HTG	0.7	0.6
HSX	5.0	8.3
LSX	4.3	7.7
SCA	-	2.3
RSX	-	1.8
ESX	-	0.1
Split Ratio	-	0.15
Combustion		
Excess air ratio(%)	20	20
Fuel	LNG	LNG
CH ₄ :0.89, C ₂ H ₆ :0.07, C ₃ H ₈ :0.03, C ₄ H ₁₀ :0.01		

다. 본 계산에서는 유량 분배 비율(Split Ratio)을 0.1~0.3으로 하였다.

$$SR = \frac{\dot{m}_{RSX}}{\dot{m}_{ABS, out}} \quad (1)$$

그리고 용액냉각흡수기(SCA), 냉매드레인 열교환기(RSX), 배가스/용액 열교환기 (ESX), 고효율 용액 열교환기, 흡수기, 증발기등의 UA 비 및 회용액 유량 비율, 냉매 드레인 열교환기용 회용액의 분배 방법(split type)등이 있다. 세부적인 계산 범위는 Table 2에 나타내었다. 본 계산 시 적용된 기준 모델은 Fig.2 와 같은 Split type I의 경우이다. 계산의 목적 변수로서 직화식 흡수식 냉동기의 성능 계수(COP)는 다음 식과 같이 나타낸다.

$$COP = \frac{Q_{Eva}}{Q_{fuel}} \quad (2)$$

Table 2. Parameters for Simulation.

No	Parameter	Value	
1	Ratio of UA (UA/UA ₀)	SCA	0.01-4.0
		RSX	0.01-3.0
		ESX	0.01-3.0
		LSX,HSX	0.05-2.0
		Absorber	0.7-1.3
		Evaporator	0.7-1.5
2	Split Ratio (SR)	0.1-0.3	
3	Weak solution flow rate ratio(m/m ₀)	0.7-1.3	
4	Split type	Type I, II	

3 결과 및 고찰

기존 시스템에 고효율화 요소를 동시에 첨가하였을 경우 그 효과 및 기타 영향을 파악하는 것이 본 연구의 주요 관점이며, 이에 따른 결과 및 고찰을 보면 다음과 같다. 참고로 본 계산결과로서 Table 1의 기존시스템 COP는 1.063이다.

3.1 요소별 UA비에 따른 변화

Table 2의 각 요소의 UA비 변화에 따른 COP의 변화를 계산해 보면 각 요소별 COP의 증가 기여도 및 최적 UA를 알 수 있다. 그림 4는 UA비의 변경에 따른 COP의 변화를 나타낸 것으

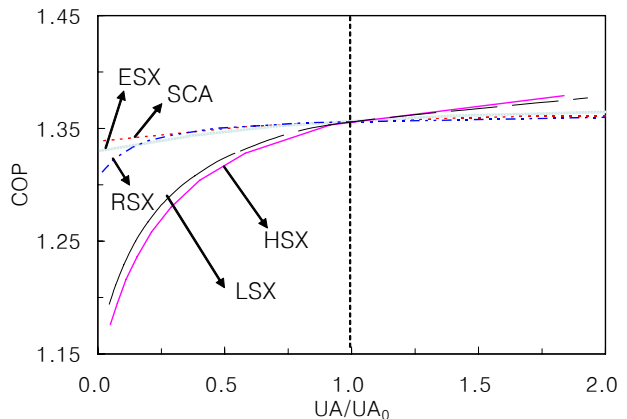


Fig4. UA ratio of each component Vs. COP.

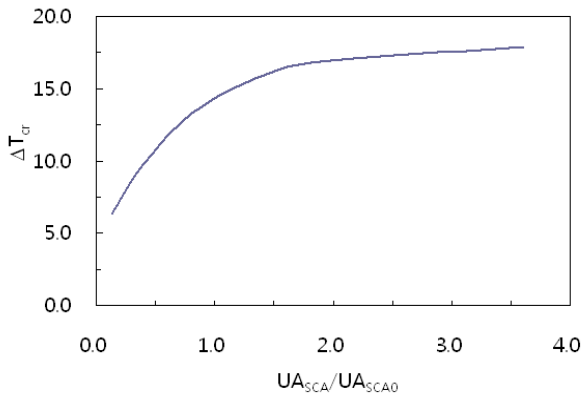


Fig. 5 UA ratio of SCA Vs. solution crystallization temperature difference (ΔT_{cr}).

로서 COP 증가에 가장 크게 기여하는 것은 고온 열교환기(HSX)와 저온열 교환기(LSX)이며 그 다음으로는 냉매드레인 열교환기(RSX), 배가스 용액 열교환기(ESX), 용액 냉각 흡수기(SCA) 순임을 알 수 있다. 아울러 냉매드레인 열교환기(RSX), 배가스 용액 열교환기(ESX), 용액 냉각 흡수기(SCA)의 현재 UA 값은 이미 COP 증가 기여에 포화되어 있음을 알 수 있다. 그러나 현재 열교환기 효율도(Effectiveness)가 0.88인 고온 / 저온 용액 열교환기는 UA값 확대시 보다 더 효율을 높일 수 있다고 본다.

Fig. 5는 용액 냉각흡수기로 유입되는 농용액의 온도와 그 농도에서 결정(結晶)온도와와의 변화를 UA비율에 따라 나타낸 것이다. 즉 수식(3)을 나타낸다.

$$\Delta T_{cr} = T_s - T_{cr} \quad (3)$$

UA의 비율이 증가함에 따라 결정온도차가 점점 증가하는데 이는 저온열교환기로 유입되는 희용액의 온도가 증가하여 이와 열교환하는 농액의 온도도 증가하여 발생하는 현상이다. 즉 고효율화의 일환으로 흡수액 순환량이 감소하여 농용액의 농도가 높아지더라도 저온 용액 열교환기에서 용액 결정 현상을 줄일 수 있다는 것을 의미한다. 용액 냉각흡수기가 COP 향상 기여도가 낮더라도 다른 역할을 함을 알 수 있다.

Fig. 6은 흡수기와 증발기의 UA변화율에 따른 COP의 변화와 농용액의 변화를 나타낸 것이다. 저온재생기와 응축기는 UA변화는 시스템에

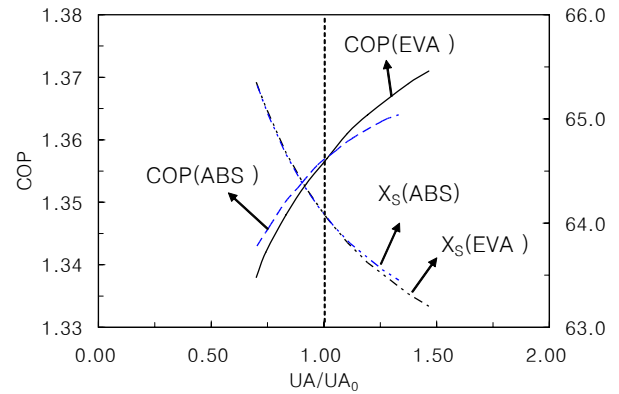


Fig. 6 UA ratio of absorber & evaporator Vs. COP & Strong concentration of $H_2O/LiBr$.

큰 변화를 주지 않으므로 해석에서는 제외하였다. 그림에서 보면 흡수기보다 증발기의 변화가 COP 변화에 큰 영향을 줄 수 있다. 이는 증발기가 흡수기보다 냉동 용량 향상에 직접적인 인자이기 때문이라고 판단된다. 증발기와 흡수기의 UA가 증가하면 농용액의 농도는 감소함을 알 수 있는데 이는 증발량이 증가하거나 흡수능력이 증가하면 희용액의 농도가 감소하여 농용액의 농도도 묽어지기 때문이다.

3.2 용액 분배비(SR)에 따른 변화

식 (1)에서 정의 했듯이 용액 분배비(SR)의 값이 증가한다는 것은 희용액 유량 중 저온열교환기(LSX)보다 냉매드레인 열교환기(RSX)로 가는 유량이 증가한다는 것을 뜻한다. 즉, 내부 열 회수에 저온의 희용액이 유량이 어디에 집중되어야 더 효과적인가하는 것이 관건인 것이다. Fig. 7에서 보듯이 용액 분배비(SR)가 증가함에 따라 COP가 초기엔 증가하다가 정점을 보인 후 감소하는 현상을 볼 수 있다. 이는 정점 지점에서 열 회수량이 극대화된다는 것을 뜻한다. 즉, 작은 용액 분배비에서는 냉매드레인열교환기 열교환량 증가량이 저온 열교환기 열량 감소량보다 크므로 전체 열교환량이 커지다가 정점을 지나면 냉매드레인 열교환기에서는 효율도상 열 회수량 증가는 한계가 있고 오히려 저온용액열교환기(LSX)에서는 용액순환량 감소로 열교환량이 감소하므로 전체 열회수량은 감소되기 때문이다. 이러한 정점은 냉매드레인 열교환기의 UA값이 작을수록 작

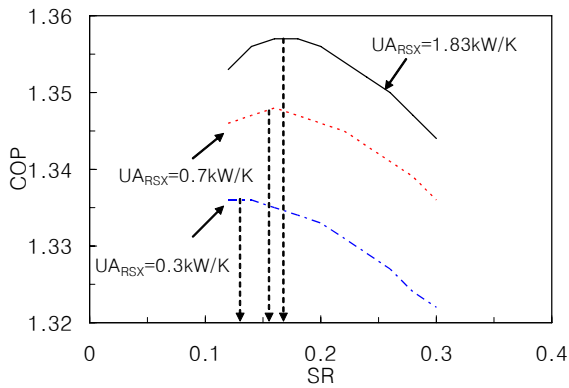


Fig. 7 Split Ratio vs. COP with UA_{RSX} .

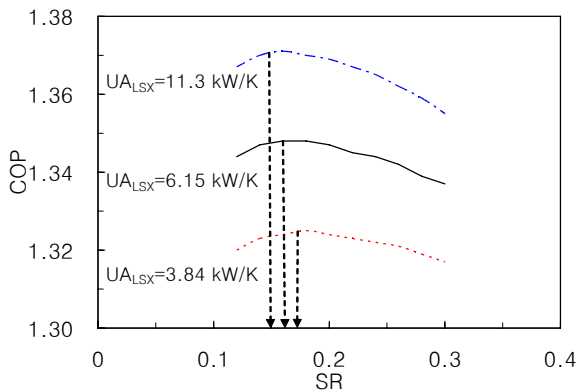


Fig. 8 Split Ratio Vs. COP with UA_{LSX} .

은 용액 분배비 영역으로 이동됨을 알 수 있다. Fig. 8은 용액 분배비(SR)가 증가에 따라 COP가 변하는 것을 저온 열교환기의 UA 값 변화에 따라 나타낸 것이다. 그림에서 보듯이 저온 용액열교환기의 UA값이 증가함에 따라 COP의 정점은 작은 용액분배비로 이동됨을 알 수 있다. 이는 Fig.7의 현상과 같은 이유로 작은 용액 분배비영역에서 저온 용액 열교환기로가는 회용액 유량이 많으므로 이와 열교환하는 저온열교환기 크기가 클수록 작은 용액 분배비(SR)로 정점이 이동하게 된다. 즉 냉매드레인 열교환기와 저온열교환기의 상대적인 크기에 따라 COP 최적점 용액 분배비(SR)는 변하게 된다.

3.3 용액순환량에 따른 변화

Fig. 9은 회용액 순환량에 따른 COP의 와 농용액의 변화를 나타낸 것이다. 회용액의 순환량이 감소하면 흡수식 냉동기의 재생기에서 현열 부하 감소로 그림에서 보듯이 냉동기의 COP는

상승하게 된다. 하지만 농용액의 상승에 의한 결정현상으로 회용액 순환량 감소에는 제약을 받는

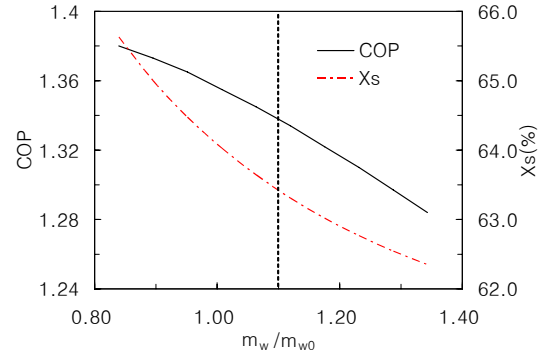


Fig. 9 Weak solution Flow rate ratio Vs. COP & Strong Concentration of solution.

다. 이에 따라 용액 순환량 감소에 따른 농도 증가 현상을 완화시키기 위해서는 증발기와 흡수기의 UA값 증가가 반드시 필요하게 된다. 즉 증발기 및 흡수기용 고효율 열교환기 적용이 필요하다는 것이다. 한편, 앞에서 언급했듯이 이 경우에 용액 냉각 흡수기의 적용은 저온 열교환기에서 농용액의 결정현상을 완화하는데 도움이 된다.

3.4 회용액 분배 방식에 따른 변화

Fig. 2와 3에서 보듯이 냉매드레인열교환기로 유입되는 흡수기출구 회용액을 어느 위치에서 분지시키는가에 따라 두가지로 나뉘어진다. 즉 용액 냉각기 출구의 회용액에서 분지하는 방식과 회용액 출구에서 저온의 용액을 분지하는 방식에 따라 각각 분지타입(Split type) I, II로 명하였다. Fig. 10에서 보듯이 용액 분배비 전 영역에

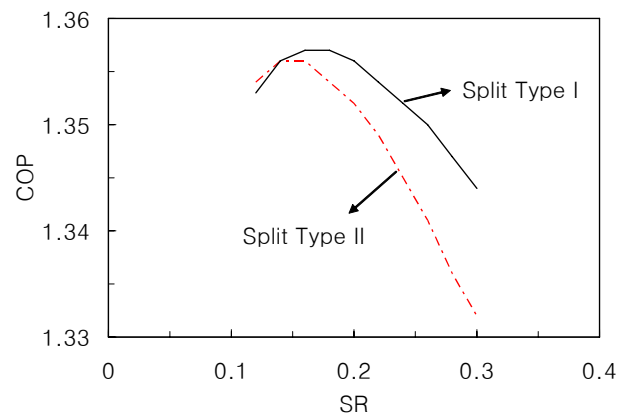


Fig. 10 Split Ratio vs. COP with Split type.

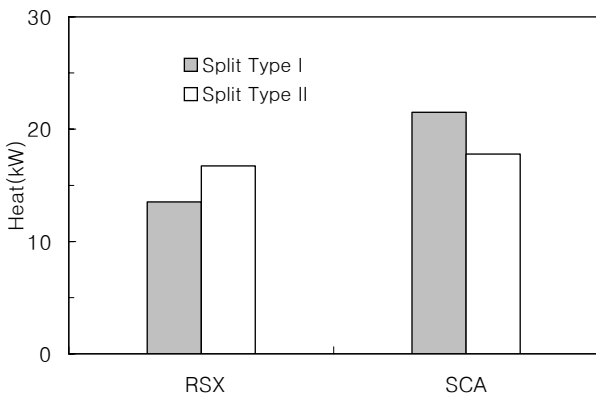


Fig11. Heat of RSX & SCA for split type(SR=3)

걸쳐 분지 타입 I이 II보다 COP가 우수함을 볼 수 있다. 이것은 분지 타입 I 경우에는 용액 분배비가 증가하여도 용액냉각흡수기 열량은 변화가 없는데 반하여 분지 타입 II의 경우에는 용액 냉각 흡수기 열량이 급격히 감소하기 때문이다. 즉, 냉매드레인 열교환기로 유입되는 희액의 온도가 저온이기에 얻는 열량의 이득 보다 용액 냉각 흡수기에서 희용액 유량 감소로 발생하는 열량 손실이 크기 때문이다. Fig 11에서도 보듯이 용액냉각흡수기에서 두 타입의 열량차가 냉매드레인 열교환기에서 보다 다소 큼을 알 수 있다.

4. 결론

본 연구에서는 흡수식 냉동 사이클의 고효율화 요소인 용액냉각흡수기(SCA), 냉매 드레인 열교환기(RSX), 배가스/용액 열교환기(ESX), 고효율 용액 열교환기를 조합하여 기존의 흡수식 냉동기에 부착 하였을 경우 각 고효율 요소의 영향 및 작동 특성을 파악하였다.

1. COP 증가에 가장 크게 기여하는 추가 요소는 고온열교환기(HSX)와 저온열 교환기(LSX)이며 그 다음으로는 냉매드레인 열교환기(RSX), 배가스 용액 열교환기(ESX), 용액 냉각 흡수기(SCA) 순임을 알 수 있다.
2. 용액 냉각 흡수기(SCA)는 COP 향상 기여도가 낮더라도 저온 용액 열교환기에서 용액 결정 현상을 줄일 수 있는데 역할을 한다.
3. 용액 분배비(SR)가 증가함에 따라 COP가 초기엔 증가하다가 정점을 보인 후 감소하며, 이러

한 정점은 냉매드레인 열교환기의 UA값이 작을 수록 작은 용액 분배비 영역으로 이동된다.

4. 냉매드레인 열교환기와 저온열교환기의 상대적인 크기에 따라 COP 최적점 용액 분배비(SR)는 변하게 된다.

5. 용액 분배비 전영역에 걸쳐 분지 타입 I이 II보다 COP가 우수하다. 그 이유는 분지 타입 II의 경우 냉매드레인 열교환기로 유입되는 희액의 온도가 저온이기에 얻는 열량의 이득 보다 용액 냉각흡수기에서 희용액 유량 감소로 발생하는 열량 손실이 크기 때문이다

참고 문헌

1. S. Y. Jeong, 1995, Simulation of Absorption Refrigerant Cycle, Journal of Air Conditioning and Refrigeration, Vol. 23 , No. 4, pp. 282-289.
2. Sung Min Chin, Jong Soo Jurng, Bong Chul Chung, Seung Hak Choi, The system characteristics of Hot water driven Absorption chiller for cooling water flow rates, Proceedings of the SAREK 2000 Summer Annual Conference, Vol. III pp. 960~964. Grossman, G., DeVault R., Creswick, F., 1995.
3. Beong-Kwan Choi, Jae-Dol Kim, Choon-Geun moon, Jung-In Yoon, Performance of the Small-sized Absorption Chillers by the Temperature of the Cooling Water, Proceedings of the SAREK 2001 Summer Annual Conference, Vol. III pp. 1329~1333
4. Park C. W, Cho H. U. Cho H. C., Kang Y. T, The study of High Efficiency Cycle Characteristics of the Series flow-Double effect absorption Chiller, 2003, Proceedings of SAREK, pp. 782 -786.
5. A. Shitara, R. Homma, M. Edera, S. Fujimaki, 1997, "Study on High COP Absorption Chiller-heater", Tokyo Gas, Institute of Energy Technology, Report No.7, pp. 87-93