

## 초 · 중 · 고등학교 시설의 급수 사용량에 대한 연구

김 규 생  
우송공업대학 빌딩/클린룸설비계열

### A Study on Typical Rates of Water-use for Primary School, Middle School and High School Facilities

Kyu-Saeng Kim

#### ABSTRACT

A Study on Typical Rates of Water-use for School Facilities has been carried out in this work. Water supply system is given much weight in school facilities. Therefore, it set up a basis efficiency using of water sources to calculate typical rates of water use.

The results are summarized as follows ;

- 1) On the whole, typical rates of water-use was founded out 15 L / stu. d in pimary school, 10 L / stu. d in middle school and 30L / stu. d in high school smaller than the existing it. It was rate of water-use change as season and Max. Rates of water-use was July.
- 2) I deem that school hours are 5 hour's in primary school, 7 hour's in middle school and 8 hour's in high school. It the concept of 1 hour that is lesson time 40 minutes and resting time 10 minutes in primary school, lesson time 45 minutes and resting time 10 minutes in middle school and lesson time 50 minutes and resting time 10 minutes in high school.
- 3) It is desired that we calculate the volume of pump and water tank throughout this concept and the size of water tank should be 1.5 times with taking pick load into consideration by this study on typical rate of water-use.
- 4) The amount of using water increases in gradually and I consider the life cycle of facilities is more than 10 years. As a result, I can forecast that the size will be insufficiency but I deem that if we devise a plan about parallel pumping on water tank space, we can cope with it. Also, it is expected that we can cut back the transport energy by controlling pump volume.

각 학교의 개요는 Table 1과 같다.

## 1. 서 론

학교 건물에 있어 급수 사용량의 특성은 수업 시간과 휴식시간으로 구분되어 있어 급수의 사용은 보편적으로 휴식시간에 집중적으로 사용하는 특성을 갖고 있다. 이와 같은 특성의 건물은 휴식시간의 사용량을 보다 합리적이고 적절한 예측을 필요로 하고 있는 반면, 현재 사용하고 있는 급수 사용량의 예측은 주로 외국 문헌을 참고로 하여 예측 설계하고 있어 국내에 알맞은 급수 사용량을 파악하여 사용 기기의 합리적인 기준을 평가하고자 한다.

이러한 급수 사용량은 문화생활의 향상과 더불어 매년 증가 추세에 있어 이에 대응하는 한편 급수 사용량의 파악은 수자원의 효율적 이용 관점에서 이에 대한 대책 수립의 근간을 설정하는 것은 중요한 부분이라 하겠다.

또한 학교의 종별로는 초등학교, 중학교, 고등학교, 대학교 등으로 구분되어지고 이 가운데 이과계 또는 전문 교육 분야별로 제각기 전문용도가 있어 급수 사용량은 매우 다양하게 나타날 수 있다.

일반적으로 급수사용량산정 방법으로는

- 1) 인원수에 의한 방법
- 2) 면적에 의한 방법
- 3) 위생기구 설치 개수에 의한 방법

이 있으며, 이와 같은 방법 중 어느 산정방법이 정확하다고 단정하기는 어렵다고 하겠으나 초등학교, 중학교, 고등학교의 경우 대체적으로 학교의 정원에 따라 위생기구수가 산정이 되므로 본 연구에서는 일반적으로 분류되는 초등학교, 중학교, 고등학교를 대상으로 인원수에 의한 방법으로 급수 사용량을 파악하고 이를 산정하는 기준에 관한 것을 본 연구의 범위로 하고자 한다.

## 2. 유량측정

### 2-1. 대상학교의 선정 및 급수 사용현황

본 연구의 대상을 초등학교, 중학교, 고등학교 각각 3개교를 선정하였으며, 수원을 시상수도로 사용하는 학교를 대상학교로 하였다.

Table.1. The Outline of Each Schools

	Primary School			Middle School			High School		
Name	O H	T A	T E	M J	N S	T B	C N	S D	D S
NO. of Stu.	1956	2135	3227	1977	1136	2075	1816	1700	1247
Source	City water	City water	City water	City water	City water	City water	City water	City water	City water
Gender	F.M	F.M	F.M	F.M	F.M	F.M	M	M	F

학교 건물에서 급수사용개소는 화장실만 생각하는 경우가 많은데, 이것은 이곳에서 많은 양의 물을 사용하기 때문이라 사료된다. 그러나 학교에서의 급수사용개소는 Fig.1과 같이 다양한 곳에서 물을 사용하고 있으며 급수공급 시스템은 복잡하게 이루어지고 있다.

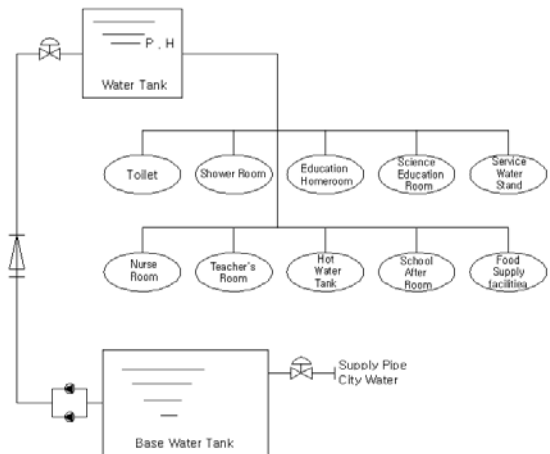


Fig.1 Schematic Diagram of Water Supply System for School Facilities

### 2-2. 과년도 급수 사용현황

과년도 급수사용현황을 파악하기 위해서는 과년도 기록이 필요하였으며, 과년도 기록은 3년 이상이 있는 곳으로 선정 하였다.

과년도 급수사용 데이터는 상수도 요금부과 고지서를 기준하여 작성하였으며 ‘2003년, ’2004년, ’2005년의 부과 고지서를 월별로 기록하여 3개교는 각 년도와 월별로 1인 1일 급수사용량으로 환산하고 이를 합하여 산술평균하였다. 각 학교의 정원에 따라 그 차이가 크므로 이를 비교하는 기준으로 1인당 1일 급수 사용량으로 환산, 각 월을 25일 기준으로 하고 학생수는 학교의 정원으로 산정하였다. 즉,

$$\text{월별유량} \div 25\text{일} \div \text{학생수} = 1\text{인}1\text{일당 급수 소요량}$$

당해 연도 연평균 1인 1일 급수사용량은 매월 급수 사용량 중 가장 소비가 적은 2개월을 제외한 나머지 유량을 합산하여 산술평균 하였다. 과년도 급수 사용현황은 Fig.2, 3, 4와 같으며 1일 수업시간을 파악하여 학생들이 학교에 체류하는 시간을 검토한 결과는 Table 2와 같다.

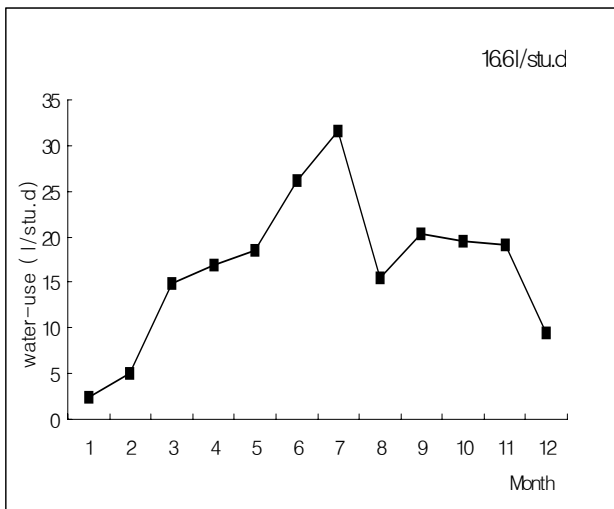


Fig 2. Water-use Vs. Monthly in Primary School

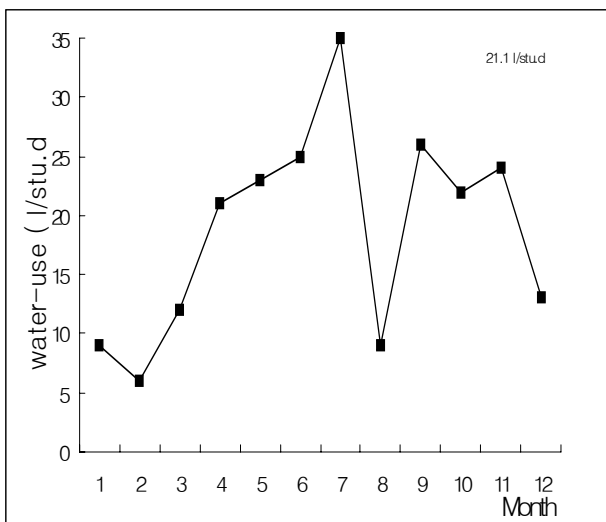


Fig 3. Water-use Vs. Monthly in middle School

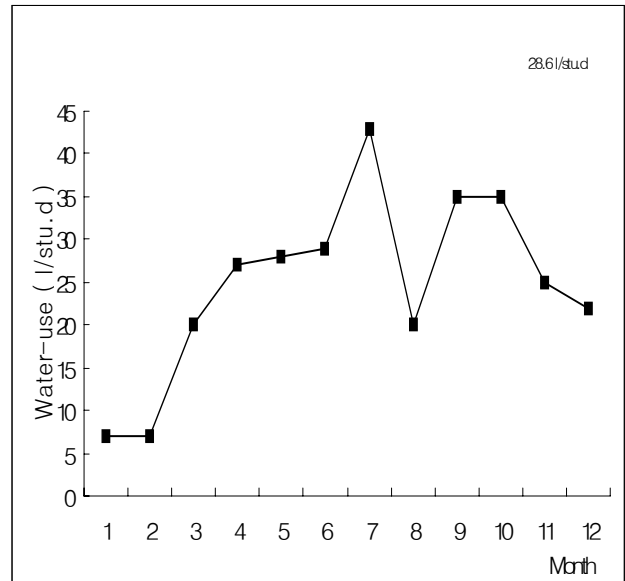


Fig 4. Water-use Vs. Monthly in high School

Table 2. The Outline of School Hours

	School Hours	Lunch Time	Interval of 1 house	Resting Time
Primary School	5	Existence	40 MIN.	10 MIN.
Middle School	7	Existence	45 MIN.	10 MIN.
High School	8	Existence	50 MIN.	10 MIN.

### 2-3. 측정 장치

관내에 흐르는 유량을 측정하기 위해 Fig.5와 같이 유량계를 설치하였다. 지하 저수조에 저장된 물은 Fig.5와 같이 양수펌프로 옥상고가수조에 양수 후 하향공급방식으로 필요 급수소요개소에 공급하는 방법으로 건물 내의 전체 급수사용량을 측정하기 위해 고가수조 입하관의 주관 수평배관에 Fig.7과 같이 Dual Head Transducer를 부착하여 Bend로 고정 후 초음파 유량계에 연결하였다. 본 실험에 사용된 유량계는 MST-P Doppler Ultrasonic Flowmeter로 Linearity는  $\pm 0.5\%$ , accuracy는  $\pm 2\sim 5\%$ 의 범위를 갖고 있으며 측정에 사용된 Transducer의 온도범위를  $-3\sim 150^{\circ}\text{C}$ 이다. 유량(LPM)을 측정하기 위해 기

록계를 연결하였으며 기록방법은 Dot Printing 방법이고, 시간당 이송속도는 25.4mm인 Roll Chart기록계를 사용하였다.

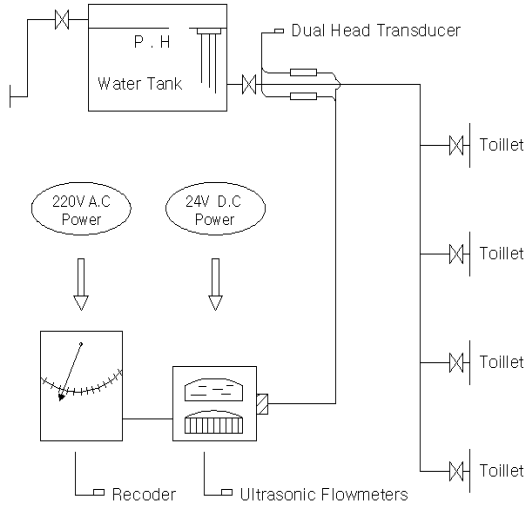


Fig.5 Schematic Measurement Diagram of Water Use



Fig.6 Ultrasonic Flowmeter

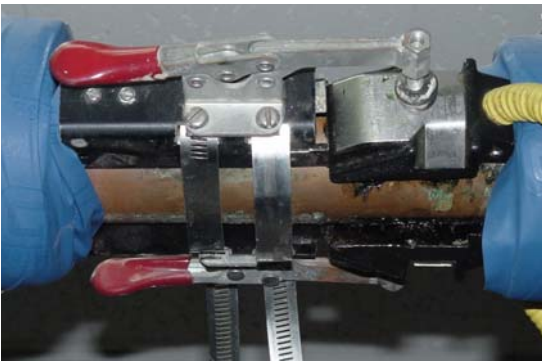


Fig.7 Mounting Dual Head Transducer on Pipe

## 2-4. 측정방법

관내에 흐르는 유량측정을 통하여

- 1) 시간당 급수사용량을 산출하고
- 2) 순간적으로 흐르는 최대유량을 LPM 값으로 파악하고자 하며
- 3) 1일 급수사용량을 시간대 별로 파악, 1일 최대 소비시간대를 알아서 건물의 유량소비 특성을 고찰하도록 한다.

급수의 시간당 사용량을 실측하기 위해서 초등학교, 중학교, 고등학교 각각 3개교를 선정하여 각각 2일간 2회 시간당 급수 사용량을 실측하였다.

다음은 초음파 유량계로 유량을 측정하는 순서이다.

- 1) 유량측정의 위치 선정

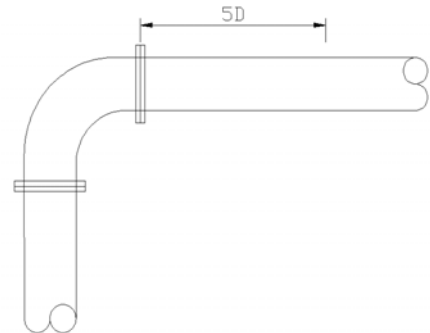


Fig.8 Meter Tube Lengths

수평배관 중 Valve 또는 Fitting류 등이 있을 경우 근접된 관로에는 유체의 속도분포가 고르지 못함으로 유량 측정 위치로는 바람직하지 못하다. 그러므로 Valve 또는 Fitting류에서 직경의 5배 이상에 해당하는 거리를 두어 측정점으로 하여 Fig.8과 같이 선정하였다.

- 2) Transducer의 고정

Transducer의 고정은 Fig.9와 같이 180° 방향으로 견고하게 부착한다.

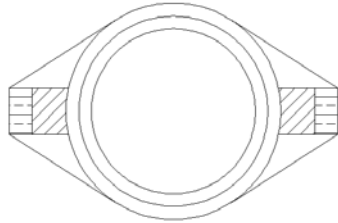


Fig.9 Mounting Method of Dual Head Hd Transducer

### 3) 유량측정 프로그래밍

Ultrasonic Flowmeter에서 시간당 급수소요량 및 LPM값을 알기 위해서는 유량측정 프로그래밍 작업을 행해야 한다.<sup>5)</sup> (MST-P 매뉴얼을 참고)

Fig.10에 유량계산 순서도를 나타내었다.

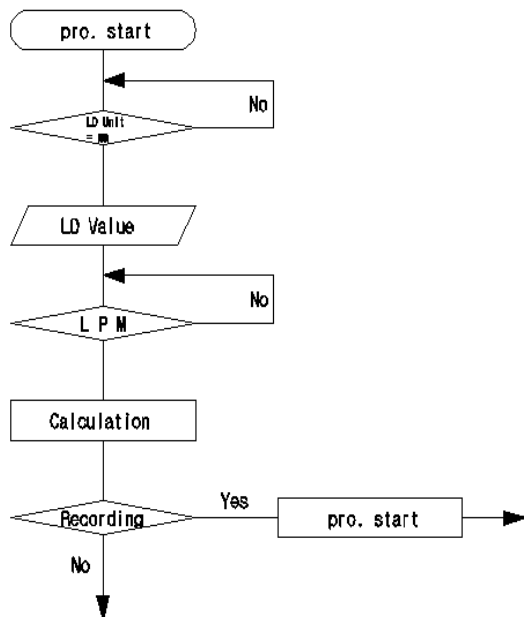


Fig.10 Flow Diagram of Flow Fluid Measurement Programming

## 3. 결과 및 고찰

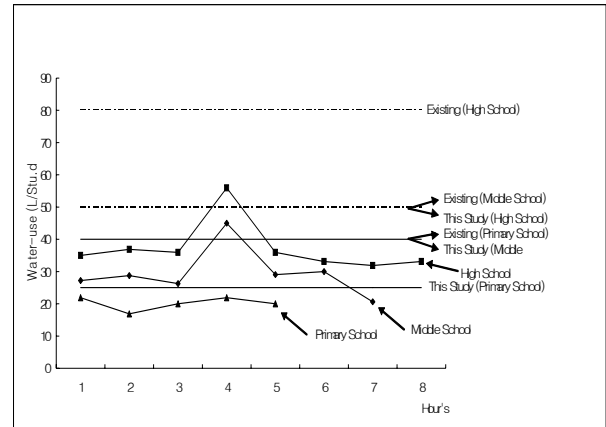


Fig. 11 Typical rates of water-use Vs. Hourly

과년도 급수사용량 및 급수사용량 실측 결과는 Fig.2, Fig.3, Fig.4, Fig.10과 같다.

초등학교의 경우 최고 사용 유량은 31.5 L/인·일, 중학교의 경우는 35.1L/인·일, 고등학교의 경우는 42.7 L/인·일 이었다.

급수량 측정 결과는 Fig.11에서 보는 바와 같이 초등학교의 경우 4교시 이후 휴식시간에서 중학교, 고등학교와는 달리 급수증가세가 보이지 않았으며 타 시간 평균과 비슷하거나 약간 높은 증가가 있었으며, 그리고 중학교, 고등학교는 4교시 이후 휴식시간에서 1일 최고의 급수사용량을 보이고 있으며 각각 45 L/인·일, 55 L/인·일로 타 시간 평균보다 약1.5배 많이 사용한 것으로 나타났다.

Table3은 측정값의 신뢰한계를 5%, 2.5%, 1%의 범위로 계산한 1인 1일 급수사용량을 나타낸다.

Table3. Typical rates water-use limit due to confidence

	95%	97.5%	99%	Remark
Primary School	21.5	21.7	21.9	
Middle School	32.2	32.4	32.7	
High School	41.4	41.6	41.9	

Table 4는 참고문헌과 본 연구결과를 비교하여 급수사용기준을 제시하였다.

Table 4. Typical rates water-use

	Primary School		Middle School		High School	
	Range	School hours	Range	School hours	Range	School hours
空氣調和 衛生工學 便覽	40~50	5~6	40~50	5~6	80	6
空調·衛生 設備設計 핸드북	25~40	5	40~50	6	80	6
建築設備 포켓북	40~50	5	40~50	5~6	80	6
건축급배수 위생설비	40~50	5	40~50	5~6	80	6
Wastewater Engineering	19~37	-	72	-	95	-
본 연구결과	25	5	40	7	50	8

#### 4. 결 론

학교 건물에서 급수설비는 비중이 있는 설비이며 여기서 사용되는 급수사용량의 기준을 산정하는 것은 수자원의 효율적인 이용의 근간을 설정하는 것이 되겠다.

본 연구를 통하여 학교 시설의 급수 사용기준을 중점적으로 검토하여 다음과 같은 결론을 얻었다.

- 1) 기존의 산정 방법보다는 대체적으로 초등학교는 15 L/인·일, 중학교는 10 L/인·일, 고등학교는 30 L/인·일가 각각 낮게 나타났으며, 계절별로 급수 사용량의 변화는 크게 나타났고, 7월이 최고 사용기간 이었다.
- 2) 1일 사용시간은 초등학교의 경우 5시간, 중학교의 경우 7시간, 고등학교의 경우 8시간을 기준하는 것이 바람직하겠으며, 1시간의 개념을 초등학교의 경우 40분 수업 10분 휴식, 중학교의 경우는 45분 수업 10분 휴식, 고등학교의 경우는 50분 수업 10분 휴식의 개념으로 기준하여야 한다.
- 3) 이러한 개념으로 Pump, Water Tank등의 용량을 선정하여야 하며, Water Tank의 경우 본 산정기준을 기준하여 Pick load를 감안한 1.5배를 확보하는 것이 바람직하겠다.
- 4) 급수의 사용은 점차 증가추세가 되고, 시설물의 Life Cycle을 10년 이상으로 볼 때, 향후 용량

의 부족이 예측되나 이를 Pump의 병렬운전계획, Water Tank의 설치 공간 확보 등의 계획을 수립하여 둔다면 충분히 이에 대응하리라 보며 Pump의 용량 조정은 동력에너지의 절감 효과를 기대할 수 있다.

#### 참 고 문 헌

- 1) 공기조화 위생공학 편람Ⅲ-1, 한미, 1990, P. 65
- 2) 大城建設, 實用空調, 衛生設備設計, 제-타브ッフ
- 3) 日本 空氣調和 衛生工學公, 空氣調和, 衛生工學
- 4) 金奎生의 1인, 학교시설의 급수사용량 산정 기준에 관한 연구(I), 우송공업대학 논문집
- 5) "Model MST-P Operators Manual". Ultrasonic Flowmeterr. Microprocessor Technology. HOUSTON. TEXAS, 2000
- 6) Standard Method of measurmant of Flow of Fluids-Liquids.ASHRAE STANDARD, 1998
- 7) "Measurment and Instruments", Fundamental, ASHRAE HANDBOOK, 1996
- 8) 건축기계설비 시공의 실무지식, 한미, 1993, P. 188~189
- 9) 건축설비포켓북, 김효경, 기다리, 1990, P.264
- 10) George Tchobanoglous and Franklin L. Burton, Wastewater Engineering, Third Edition, 1991, P.18