

판형열교환기에서 R-22 냉매의 이상 압력 손실계수 평가

유상훈[†], 정지환^{*}

Experimental measurements of R-22 two-phase friction factor in plate heat exchangers

Sang Hoon Yoo, Ji Hwan Jeong

Key Words: BPHE(용접형 판형열교환기), corrugated plates(주름진 판), two phase flow(이상 유동), heat transfer coefficient(열전달 계수), pressure drop(압력 강하)

Abstract

Brazed Plate Heat Exchanger (BPHE) is a type of compact plate heat exchanger with parallel corrugated plates which are brazed together in series. Each plate has corrugation called herringbone pattern. Inside a BPHE, hot fluid and cold fluid alternate its flow direction to establish counter current flow configuration. Two-phase flow heat transfer and pressure drop of R-22 in BPHE were experimentally measured in this study. In the present experiments, single-phase region and two-phase region coexist in a BPHE. Therefore, the inside of a BPHE have to be divided into single phase region and two phase region and analyzed accordingly. The results from the single phase flow analysis are then extended to the two phase flow analysis to correlate the condensation and evaporation heat transfer and pressure drop for the refrigerant R-22 in the BPHEs. Previous models for two-phase friction factor have been compared with the present experimental results.

기호설명			
A	: 열전달 면적 [m ²]	N	: 판형 열교환기 판 수
b	: 평균 채널 간격 [mm]	Nu	: Nusselt 수
C _p	: 비열 [J/kgK]	Pr	: Prantle 수
f	: Fanning friction factor [-]	R	: 열저항 [m ² K/W]
G	: mass flux [kg/m ² s]	Re	: Reynolds 수
h	: 열전달 계수 [W/m ² K]	T	: 온도 [K]
k	: 열전도 계수 [W/mK]	u	: 한 개의 채널 내 유속 [m/s]
L	: 길이 [m]	U	: 총괄 열전달 계수 [W/m ² K]
LMTD	: 로그 평균 온도차 [K]	v	: 비체적 [m ³ /kg]
m	: 질량 유량 [kg/s]	X	: 건도
			그리스문자
		β	: Chevron 각 [°]
		ΔP	: 압력 차 [Pa]
		ΔT	: 온도 차 [K]
		μ	: 점성 계수 [Pa s]
		ρ	: 밀도 [kg/m ³]

[†] 부산대학교 기계공학부

E-mail : neonose@pusan.ac.kr

TEL : (051) 510-3592

* 부산대학교 기계공학부

1. 서 론

판형 열교환기(plate heat exchanger)는 이미 오래전부터 그 열교환 성능의 우수성으로 많은 화학 플랜트와 낙농제품 생산 공장에서 물대물(water to water), 물대기름(water to oil) 등의 열교환에 적용 되었고, 낙농제품의 저온 살균등에 적용되어 왔으나 높은 가스압력으로 인한 패킹의 누설, 냉매중의 냉동유(oil)로 인한 가스켓의 부식, 판을 서로 누르기 위한 후레임의 적용에 의한 제작원가의 상승 등으로 지금까지 냉동 공조용 응축기나 증발기로는 사용하지 못하였다. 그러나 산업기술의 발달과 더불어 판과 판을 진공건조로에서 용접(brazing) 할 수 있는 기술의 개발로 높은 압력에 견딜 수 있음으로써 비로소 냉동 시스템에 적용할 수 있는 길이 열리었다. 용접형 판형열교환기를 사용함으로써 높은 난류 유동을 형성하고 단위 볼륨 당 열전달 성능을 증가시킬 수 있게 되었다.

판형열교환기의 단상유동 운전 시 열전달계수와 압력강하계수 등 판형열교환기 성능 모델들은 잘 개발되어 왔으나, 상변화가 일어나는 경우에 관한 모델들은 충분치 못하다.

이전의 연구 Shah and Focke [1998]⁽¹⁾은 액체의 단상 유동을 해석하고 및 상관식을 제시하였다. 또한 Wanniarachchi [1995]⁽²⁾는 PHE 설계 이론을 개발하고, chevron plate type의 PHE 내부의 단상 유동에 대한 일반적인 상관식을 제시하였다.

Yan and Lin[1999]⁽³⁾은 R-134a를 이용하여 건도 및 질량 유속의 영향에 따른 단상과 이상 응축 열전달 계수 및 압력 강하를 해석하고 상관식을 제안 하였다. Amir Jokar[2004]⁽⁴⁾는 같은 내부형상을 가지는 PHE에 대하여 판의 수를 달리하여 R-134a에 대한 단상 과 이상 응축열전달 계수 및 압력강하 상관식을 제시하였다.

본 연구에서는 R-22 냉매가 판형열교환기에서 상변화 열전달을 일으킬 때 열전달 및 압력강하를 측정하고 해석하기 위하여, 상용되고 있는 3 종류의 용접형 판형열교환기에 대해 mass flux별 실험을 수행하였다. 더불어 실험 결과를 바탕으로 기존의 판형열교환기와 관련된 이상 압력강하 예측 관계식과 비교를 수행하였다.

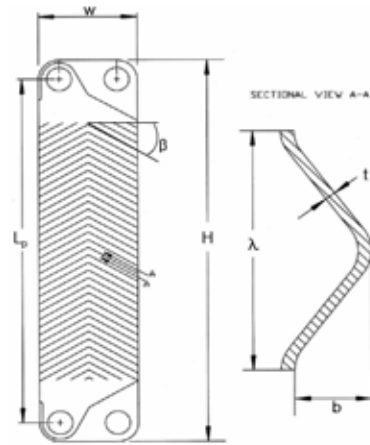


Fig. 1 Configuration of plate heat exchanger [Yan and Lin[1999]⁽³⁾]

2. 실험장치 및 방법

2.1 실험모델

용접형 판형열교환기는 주름진 판을 연속하여 용접한 콤팩트 판형열교환기 타입의 하나이다. 판형열교환기의 내부는 세브론 각을 가지며 사인 곡선 형태로 주름진 형상의 판을 경계로 유체가 대향유동을 하는 두개의 채널을 형성 하고 있다.

판형열교환기의 판형상의 특징은 Fig. 1에 나타내었다. 본 연구에 사용된 판형열교환기는 산업 분야에서 실제 사용되고 응축기와증발기로 대체 사용이 가능하여 성능 분석에 폭넓게 사용될 수 있는 3종류의 판형열교환기를 선정하였다. 각각의 판형열교환기는 Geometry와 Size가 다른 반면 Capacity가 15 kW 급으로 비슷한 열교환 성능을 가진 열교환기이다.

2.2 실험 장치

본 연구에 사용된 실험 장치는 판형열교환기의 응축과 증발의 압력강하 및 열전달 특성을 분석하기 위하여 크게 냉매 순환 회로(refrigerant loop)와 물 순환 회로(water loop)로 구성된다. 본 실험 장치의 개략도는 Fig. 2와 같다. 물 순환 회로는 시험부와 응축기에서 냉매와 열 교환이 가능하도록 물의 온도와 유량을 일정하게 유지할 수 있도록 구성하였다.

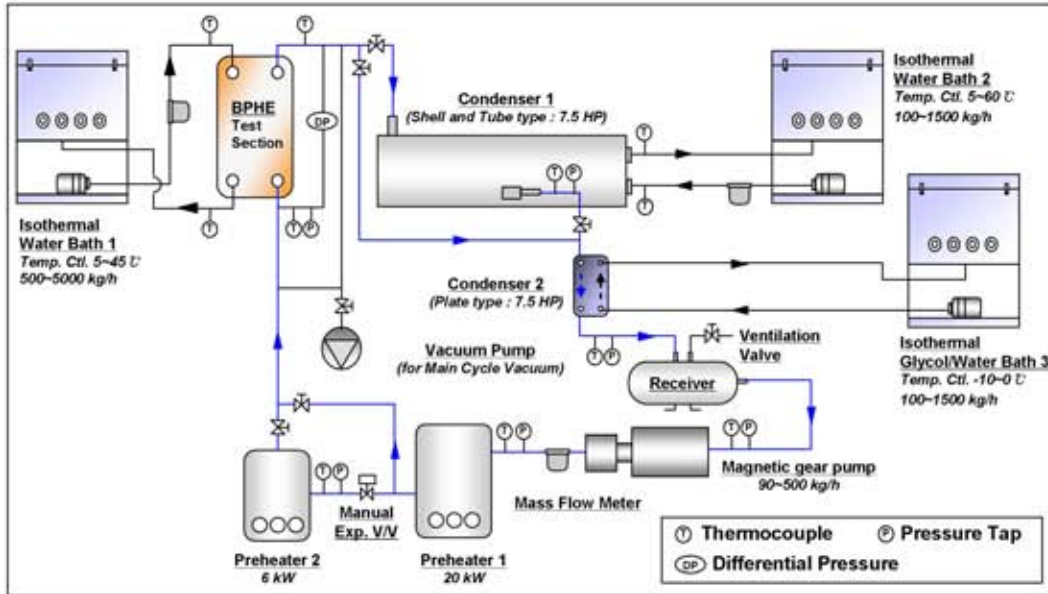


Fig. 2 Schematic diagram of the experimental system

2.3 실험범위

관형 열교환기의 단위 면적당 질량유속(mass flux)과 포화온도의 변화에 따른 열전달특성을 분석하기 위하여 성능 평가 장치에서 실험이 가능한 최대 범위 내에서 변수를 선정하여 각 변수별 성능 평가 실험을 수행하였다. 냉매의 포화온도는 30°C, 40°C, 45°C로 변화하였으며, 유량(kg/m²s)의 범위는 5 ~ 40 kg/m²s로 하였다. 응축실험의 경우 입-출구 조건을 응축 시에는 시험부의 입구-출구조건을 과열상태-과냉상태로 유지하면서 유량을 증가시키며 실험하였다. 증발 시에는 입구 조건을 건도 0.16 ~ 0.2(이상 상태)로 유지하고 출구 조건은 과열상태로 유지하면서 유량을 증가시키며 실험을 수행하였다.

3. 실험 결과 처리

측정된 실험데이터로부터 BPHE의 열전달 계수 및 압력강하를 계산하였다. 계산에 사용된 열물성치는 NIST(National Institute of Standards and Technology)의 REPROP 7.0⁽⁵⁾을 기초로 하였다. 열전달 계수 및 압력강하의 계산은 Amir Jokar[2004]를 참고하였으며, 계산 절차를 간단히 요약하면 다음과 같다.

3.1 단상 유동 열전달 계수 계산법

열전달계수 측정을 위하여 한 쪽에 물을 이용

하였다. 물의 열전달계수는 Wilson plot technique을 사용하여 구할 수 있다. 물을 이용하여 냉매를 증발 시키거나 응축시키며 실험을 수행하여 이 때 얻은 총괄 열전달 계수로부터 냉매의 열전달 계수를 구한다. 단상 유동에 대한 냉매의 열전달 계수는 다음과 같은 방법으로 계산할 수 있다.

모든 열전달 면적이 동일하다는 가정 하에 BPHE의 총괄 열전달 계수는 다음과 같이 정의할 수 있다.

$$\frac{1}{U} = \frac{1}{h_w} + A_p \cdot R_w + \frac{1}{h_r} \quad (1)$$

또한 총괄 열전달 계수는 다음과 같이 열전달 방정식의 일반적인 형태로부터 계산 할 수 있다.

$$Q = UA_p(N-2)\Delta T_{LM} \quad (2)$$

$$U = \frac{\dot{m}_{tot} C_p (T_{w,in} - T_{w,out})}{A_p(N-2)\Delta T_{LM}} \quad (3)$$

로그 평균 온도차의 정의는 다음과 같다.

$$LMTD = \frac{\Delta T_1 - \Delta T_2}{\ln\left(\frac{\Delta T_1}{\Delta T_2}\right)} \quad (4)$$

$$\begin{cases} \Delta T_1 = T_{r,in} - T_{w,out} \\ \Delta T_2 = T_{r,out} - T_{w,in} \end{cases}$$

물과 냉매의 Re수는 다음과 같이 정의 된다.

$$Re_w = \frac{d_h G_w}{\mu_w} \quad \text{and} \quad Re_r = \frac{d_h G_r}{\mu_r} \quad (5)$$

여기서, Shah and Wanniarachchi[1992]의 제안에 따라 수력직경, d_h 은 채널 평균 채널 간격, b 의 2배로 정의되었다.

3.2 단상 유동 압력강하 계산법

단상 유동에 대한 마찰 압력강하는 실험으로부터 측정된 전체 압력강하량에서 입·출구의 manifold에 의한 압력강하량, 중력에 영향에 의한 압력강하량을 차감하여 계산한다.

$$\Delta P_f = \Delta P_{tot} - \Delta P_{man} - \Delta P_{gr} \quad (6)$$

중력에 영향에 의한 압력강하는 다음과 같다.

$$\Delta P_{gr} = gL/v \quad (7)$$

입, 출구의 manifold에서의 압력강하는 Shah and Wanniarachchi[1992]에 제안된 상관식을 사용하여 계산되었으며, 이 압력강하는 입구 동압의 약 1.5배로 정의 되었다.

$$\Delta P_{man} = 1.5 \left[\frac{\rho u_m^2}{2} \right]_{in} \quad (8)$$

Fanning eq. 정의에 따라 단상유동의 Fanning friction factor는 다음과 같이 계산된다.

$$f = \Delta P_f \frac{d_h}{L_p} \frac{\rho_m}{2G^2} \quad (9)$$

3.3 이상 유동 열전달 계수 계산법

측정이 진행되는 동안 판형 열교환기 내부는 single-phase 영역과 two-phase 영역이 공존한다.

Single-phase 영역과 two-phase 영역을 구분하여 해석을 수행하였다. 증발/응축 모두 동일한 방법으로 해석이 가능하며, 다음에 기술하는 계산과정은 응축과정에 대한 해석이다.

응축 실험 시 냉매 입구는 과열상태, 출구는 과냉상태로 유지하였기 때문에 판형 열교환기 입, 출구에서 냉매의 상은 single-phase로 유지된다. 따라서 측정된 온도와 압력으로부터 냉매의 엔탈피를 구할 수 있다. 그러므로 에너지 보존의 법칙에 의해 냉매 측의 포화 온도와 일치하는 $T_{w,sub}$ 와 $T_{w,sup}$ 값을 계산할 수 있다. 계산 과정은 다음과 같다.

$$T_{w,sup} = T_{w,out} - \left(\frac{\dot{m}_r(i_{in} - i_{sat,v})_r}{\dot{m}_w C_{p,w}} \right) \quad (10)$$

$T_{w,sub}$ 값이 결정되면 응축기 입구에서의 single-phase 영역에 대한 해석이 가능하다. 이 영역의 총괄 열전달 계수는 물과 냉매의 single-phase 열전달 계수로부터 계산된다. 물과 냉매의 single-phase 열전달 계수는 Wilson plot method를 사용하여 구한 값을 사용한다.

$$\frac{1}{U_{sup}} = \frac{1}{h_{w,sup}} + \frac{1}{h_{r,sup}} + \frac{t}{k_{wall}} \quad (11)$$

과열 영역의 총괄 열전달 계수로부터 과열 영역의 열전달 면적을 계산할 수 있다.

$$A_{sup} = \frac{\dot{m}_r(i_{in} - i_{sat,v})_r}{U_{sup} LMTD_{sup}} \quad (12)$$

같은 방법으로 과냉상태의 $T_{w,sub}$ 와 열전달 면적을 계산할 수 다.

$$T_{w,sub} = T_{w,in} - \left(\frac{\dot{m}_r(i_{sat,l} - i_{out})_r}{\dot{m}_w C_{p,w}} \right) \quad (13)$$

$$A_{sub} = \frac{\dot{m}_r(i_{sat,l} - i_{out})_r}{U_{sub} LMTD_{sub}} \quad (14)$$

단상 유동이 일어나는 영역의 열전달 면적으

로부터 상변화가 일어나는 영역의 열전달 면적을 계산 할 수 있다.

$$A_{sat} = A_p(N-2) - A_{sup} - A_{sub} \quad (15)$$

상변화가 일어나는 영역의 열전달 면적으로부터 로그 평균 온도차를 이용하여 상변화 영역의 총괄 열전달 계수를 구하면 다음과 같다.

$$U_{sat} = \frac{\dot{m}_r(i_{sat,v} - i_{sat,l})_r}{A_{sat} LMTD_{sat}} \quad (16)$$

다음으로 물의 열전달 계수를 이용하여, 상변화 영역의 냉매의 열전달 계수를 계산 한다.

$$\frac{1}{U_{sat}} = \frac{1}{h_{w,sat}} + \frac{1}{h_{r,sat}} + \frac{t}{k_{wall}} \quad (17)$$

3.4 이상 유동 압력강하 계산법

측정에 의한 이상 유동의 마찰 압력 강하 계산 역시 단상 유동의 계산과정과 동일한 방법으로 계산 하였으며, 상변화에 따른 감속의 영향으로 생기는 압력강하의 항과 과냉상태와 과열상태의 압력강하의 항이 추가로 고려된다.

$$\Delta P_{f,2\phi} = \Delta P_{tot} - \Delta P_{man} - \Delta P_{gr,2\phi} - \Delta P_{sup} - \Delta P_{sub} + \Delta P_{acc} \quad (18)$$

Yan and Lin[1999]에 의해 제안된 감속의 영향에 의한 압력강하는 다음과 같다.

$$\Delta P_{acc} = G^2 v_{fg} (X_{r,out} - X_{r,in}) \quad (19)$$

중력에 의한 압력강하는 다음과 같다.

$$\Delta P_{gr,2\phi} = gL/v_m \quad (20)$$

이때 상변화 영역의 비체적의 평균값, v_m 는 균일하게 혼합되었다는 가정으로부터 다음과 같은 값을 가진다.

$$v_m = v_l + X_m v_{fg} \quad (21)$$

또한 상변화 영역의 평균 건도는 다음과 같다.

$$X_m = 0.5(X_{out} - X_{in}) \quad (22)$$

입, 출구의 manifold에서의 압력강하는 Yan and Lin[1999]에 제시되었다.

$$\Delta P_{man} = 0.75 G^2 v_m \quad (23)$$

과열 영역과 과냉 영역의 압력강하는 다음과 같다.

$$\Delta P_{sup} = f_{sup} \frac{L_{sup}}{d_h} \frac{2G^2}{\rho_{m,sup}} \quad (24)$$

$$\Delta P_{sub} = f_{sub} \frac{L_{sub}}{d_h} \frac{2G^2}{\rho_{m,sub}} \quad (25)$$

여기서 L_{sup} 와 L_{sub} 는 각각 식(12),(14)의 열전달 면적으로부터 계산된 과열 영역과 과냉 영역의 길이이다. 또한 f_{sup} 와 f_{sub} 는 역시 단상 유동의 압력강하 계산 식(9)에서 정의 되었다.

Fanning eq. 정의에 따라 이상유동의 Fanning friction factor는 다음과 같이 계산된다.

$$f_{2\phi} = \Delta P_{f,2\phi} \frac{d_h}{L_{sat}} \frac{\rho_{m,sat}}{2G^2} \quad (26)$$

여기서 $\rho_{m,sat}$ 은 다음과 같이 정의되었다.

$$\frac{1}{\rho_{m,sat}} = \frac{X}{\rho_{sup}} + \frac{1-X}{\rho_{sub}} \quad (27)$$

4. 실험결과 및 고찰

이상 유동에 대한 압력강하를 해석하기 위한 많은 모델들이 제시되었지만, 아직 까지 판형열교환기 내부의 이상 유동에 관한 압력강하를 명확히 해석 할 수 있는 모델은 충분하지 못하다. Amir Jokar[2003]⁽⁴⁾는 실험 결과 데이터와 Collier and Thome[1994]⁽⁶⁾가 제안한 Martinelli-Nelson 모델을 적용 비교하였으나 실험 데이터와 적합하지

않다고 기술하였다. Fig. 3에 본 연구에서 측정된 R-22의 판형열교환기 내부의 이상 유동에 대한 Fanning factor를 Re_{tp} 수에 대해 도시하였다. Re 수가 증가함에 따라 Fanning factor가 감소하는 것을 알 수 있다. 또한 Amir Jokar [2004]에 제안된 상관식과 실험 데이터를 Fig. 4에서 비교하였다.

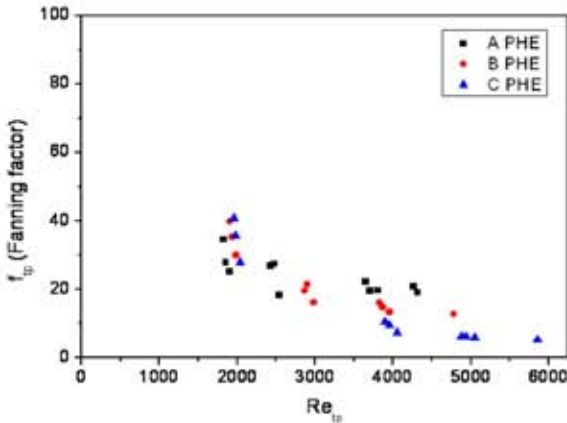


Fig. 3 Two-phase Fanning friction factor versus Reynolds number for the condensation of R-22 in the BPHEs.

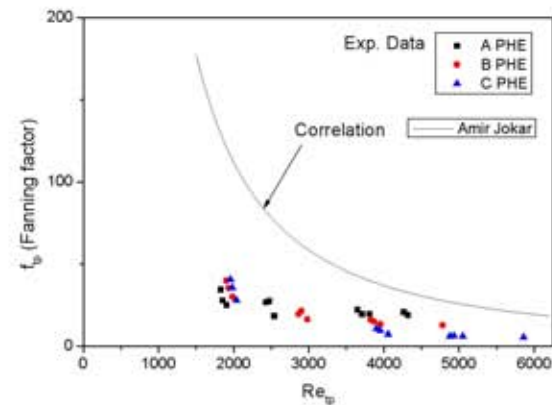


Fig. 4 Comparison of the two-phase Fanning friction factors in BPHEs

5. 결론

본 연구의 목적은 상변화가 일어나는 이상 유동 운전 시 BHPEs의 열전달 계수 및 압력강하 특성의 해석과 기존의 상관식들의 비교를 통한 더 나은 모델의 평가 및 개발에 있다. 현재 연구가 진행 중에 있으며, 판형열교환기에서 냉매의 응축 과정에 대한 이상 압력강하에 대한 결과를

제시하였다. 향후 증발과 응축의 경우에 대한 열전달 계수 및 압력강하에 대한 측정값을 통하여 기존 상관식과의 비교를 수행하고, 판형열교환기의 이상 유동 해석 모델을 개발할 것이다.

참고문헌

- (1) Shah, R. K. and Focke, W. W., 1998, "Plate Heat Exchangers and Their Design Theory, Heat Transfer Equipment Design", eds. R. K. Shah, E. C. Subbarao, and R. A. Mashelkar, pp. 227-254, Hemisphere Publishing, Washington, DC.
- (2) Wanniarachchi, A. S., Ratnam, U., Tilton, B.E and Roy, K. D., 1995, "Approximate Correlations for Chevron-Type Plate Heat Exchangers", Proc. 30th Nat'l. Heat Trans. Conf., ASME-Heat Transfer Division, Vol. 314, No.12, pp.145-151.
- (3) Yi-Yie Yan, Hsiang-Chao Lio, Tsing-Fa Lin., 1999, "Condensation heat transfer and pressure drop of refrigerant R-134a in a plate heat exchanger", *International Journal of Heat and Mass Transfer* 42 (1999) 993-1006
- (4) Amir Jokar., 2004, "Condensation Heat Transfer and pressure Drop of Brazeed Plate Heat Exchangers Using Refrigerant R-134a", *Journal of Enhanced Heat Transfer*, 11(2) 161-182
- (5) Eric W. Lemmon, 2002, "NIST Reference Fluid Thermodynamic and Transport Properties REPROP 7.0", Physical Chemical Properties Division National Institute of Standards Technology Boulder Colorado
- (6) Collier, J. C. and Thome, J. R., 1994, "Convective Boiling and Condensation", 3rd Ed., Oxford University Press, New York.