

차세대 신호제어시스템(WISDOM) 개발을 위한 통신 프로토콜 설계

Design of Communication Protocol for Developing WISDOM(Wireless Interface Signal control system for Dynamic and Optimal Management)

정성대¹⁾ 윤영범¹⁾ 이상선^{*1)} 문영준²⁾ 김종복³⁾

(한양대학교 전자통신컴퓨터공과¹⁾, 한국교통연구원²⁾, 세인시스템(주)³⁾)

Key Words : (중고덕 9, 양쪽혼합, 장평 95%, 자간 -5)

목 차

- I. 서론
- II. DSRC를 활용한 WISDOM 시스템
- III. 신호제어를 위한 통신 프로토콜 설계
 1. DSRC 응용 프로토콜 설계
 2. DSRC 검지기와 WISDOM 신호제어기 운영 프로토콜 설계
- III. 결론

I. 서론

1960년대 컴퓨터 기반 제어기의 등장 이후 최적의 교통신호제어 시스템을 구현하기 위한 많은 연구가 진행되어 왔음에도 불구하고 신호 교차로의 검지기로부터 제공되는 제한된 정보 때문에 신호 제어의 질적 향상에서 많은 제약을 드러내고 있다.

특히, 최근에 발생하는 교통 정체, 안전 및 물류비 증가 등의 사회문제는 기존의 교통기반 시설로는 해결하는데 어려움이 있다. 이러한 관점에서 도로 및 신호 등의 교통기반시설과 차량의 지능화를 바탕으로 하는 ITS (Intelligent Transport System : 지능형교통시스템)의 중요성은 더욱 부각되고 있으며, 새로운 ITS 무선통신 규격에 대한 관심이 높아지고 있다[1].

이러한 ITS 무선 통신 기술을 활용한 검지 기술을 통해 수집된 실시간 교통 정보를 활용하기 위한 새로운 교통 제어 전략들이 만들어 지고 있다.

ITS 무선 통신 기술 중 DSRC 시스템은 자동요금 징수시스템(ETCS: Electric Toll Collection System)를 위해 “하이패스(Hi-Pass)”라는 명명 아래 고속도로를 중심으로 활성화 되고 있다. 현

재 서울 외곽 도로와 경부선을 중심으로 설치가 진행 중에 있으며, 2007년 말까지 전국 241개소 527개 차로에 하이패스를 구축완료 할 예정에 있다. 하이패스 망 확대와 함께 운전자용 단말기도 앞으로 5년간 250만대까지 늘릴 예정이다. 이러한 인프라의 구축은 ITS 산업에 많은 영향을 미칠 것으로 보이며, 많은 분야에서 기반 시설을 재활용하는 방안을 연구 중에 있다. 교통신호제어분야에서도 양질의 실시간 정보를 활용하여 최적의 교통 신호 제어 시스템을 구현하려는 연구가 활발히 진행 되고 있으며, 현재 차세대 신호 제어시스템(WISDOM: Wireless Interface Signal control system for Dynamic and Optimal Management)의 개발이 진행 중에 있다.

따라서, 본 논문에서는 실시간으로 교통 정보를 수집하기 위한 차량 검지 기술의 하나로 ITS 전용 통신 기술인 단거리 전용 무선 통신(DSRC: Dedicated Short Range communication) 시스템을 활용하기 위한 통신 프로토콜을 제안하고자 한다.

II. DSRC를 활용한 WISDOM 시스템

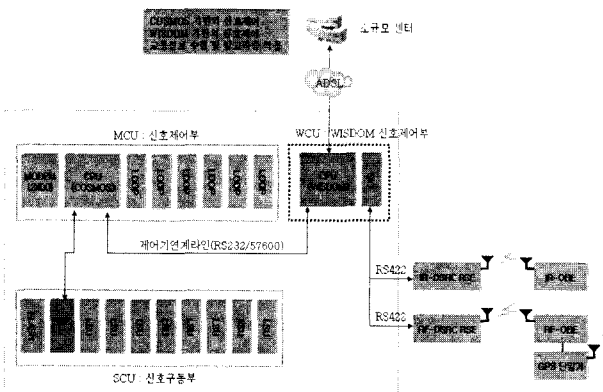
DSRC를 활용한 WISDOM 신호제어시스템의 역할은

크게 신호제어, 교차로 안전 운영, 정보 제공의 3가지 역할로 구분된다. 주 기능은 효율적이고 최적화된 신호제어와 운영이며, 부 기능은 무선 통신을 이용한 신호교차로 추돌 및 충돌사고 방지 제어 및 운영으로 분류하여 개념을 분류하였다.

WISDOM 신호제어시스템은 표준화 신호제어기 기반 위에 IR-DRSC 및 RF-DRSC 등의 최신의 무선 통신 방식을 적용하여 ID 기반의 차량 검지 기술과 신호제어기법을 개발하고자 <그림 1>과 같이 신호제어기의 구조를 신호구동부와 WISDOM 신호제어부로 구성하였다.

WISDOM 신호제어부는 처리기능에 따라서 검지정보들을 처리, 가공하여 신호제어 알고리즘에 적용하는 Local HOST 와 물리적으로 현장 검지기와의 연계하여 통신을 수행하는 SIO 통신모듈로 구성된다. SIO 통신모듈은 교차로 대상 검지기 그룹을 구성 시 각 검지기 그룹과 통신을 담당하여 검지 정보를 추출하는 모듈로 구성된다.

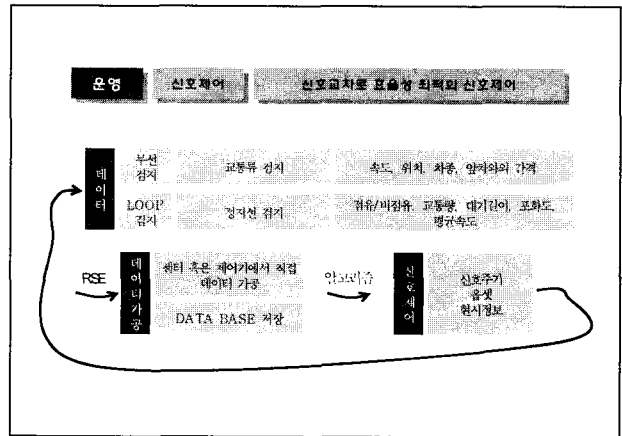
기존의 신호구동부는 표준화제어기의 기반위에 구성하였으므로 제어기 표준안에서 요구하는 신호제어기능을 수용한다.



<그림 1> WISDOM 시스템 구성

차량의 검지는 <그림 2>와 같이 노변에 설치된 노변장치(Roadside Equipment, RSE)를 통해 차내 단말기의 무선통신으로 차량의 속도, 위치, 차종, 앞차와의 간격 등 실시간 교통류 및 차량 데이터를 송수신하고 이는 노변장치를 통해 지역제어기와 유선 혹은 무선통신으로 데이터가 전송 및 수신된다. 특히, 기존 실시간 신호제어기와의 가장 큰 차이점은 HOST의 기능으로 예전 CPU와 센터가 담당한 기능을 모두 종합하여 담당한다는 점이다. 신호제어기 하나 만으로 독립교차로 제어 및 지역제어가 가능해지며, 고지능의 고급형 신호제어기라고 할 수 있다. 또한 IR-DRSC 및

RF-DRSC 무선통신기술을 이용하여 신호제어용 데이터를 실시간으로 수집·가공하여 운영함으로써 기존 신호제어기와 차별화를 두었다.



<그림 2> DSRC 기반 WISDOM 신호제어 운영 데이터 흐름도

따라서, 향후, WISDOM 차량 단말기를 기존의 DSRC 서비스(ETCS, BIS)와 연계하여 이용하기에 용이하며 이것은 사용자의 편의성 증대는 물론, 기존 단말기 보급으로 인해 기존 단말기를 활용한 WISDOM 신호제어 및 실시간 교통정보서비스의 제공 등으로 이어질 수 있을 것이다.

III. 신호제어를 위한 통신 프로토콜 설계

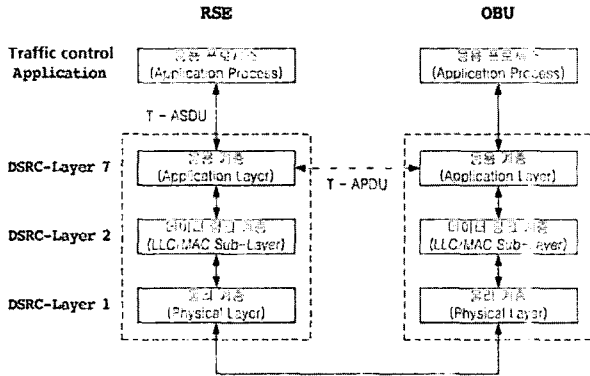
1. DSRC 응용 프로토콜 설계

1) 신호제어 응용 인터페이스 구현

DSRC 시스템을 신호제어에 사용하기 위하여 DSRC를 기반으로 한 신호제어 정보수집 응용 서비스 인터페이스와 프로토콜을 정의 한다. 신호제어 정보수집 응용서비스 정보에 관한 어트리뷰트, 응용서비스 기능, 신호제어 정보수집 실행의 일반적인 요소 및 단계를 정의하는 제공 실행 모델, 그리고 응용서비스 인터페이스 및 상호 운영을 확실히 하기 위한 프로토콜에 관한 내용을 구체화 한다.

DSRC 서비스는 <그림 3>과 같이 DSRC 응용 계층 서비스 프리미티브에 의해 응용 과정에 제공된다. 그것은 통신 서비스 사용자와 공급자 사이의 추상적인 실현의 상호 작용이며, 서비스는 DSRC 응용 계층의 DSRC 통신 요소에 의해 제공된다.

신호제어 정보수집 어트리뷰트는 응용 사양 정보를 옮기기 위해 사용되며, 신호제어 정보수집 어트리뷰트는 지정 받았던 유형의 하나 이상의 데이터 요소로 이루어진다.



<그림 3> DSRC 통신 상 신호제어 정보 제공 서비스 과정

신호제어 정보수집 어트리뷰트에 AttributeID가 연결되고, AttributeID는 신호제어 정보수집 어트리뷰트에 대해 명백하게 확인하고, 언급하는 것을 가능하게 한다.

<표 1>은 현재 정의된 어트리뷰트 정보와 신호제어를 위해 새롭게 정의된 어트리뷰트 ID를 나타내고 있다.

<표 1> Attribute 정보

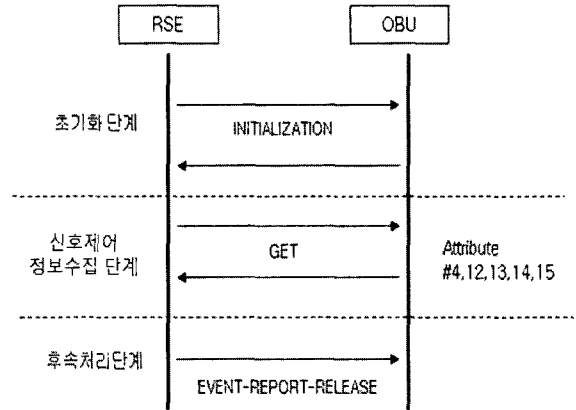
Attribute ID	Data
1	카드 정보
2	최근 카드 트랜잭션 정보
3	카드 소지자 정보
4	OBE 기본정보
5	최근 OBE 트랜잭션 정보
6	OBU 추가 정보
7	거래 종료 정보 1
8	거래 종료 정보 2
9	거래내역 정보
10	예약
11	카드관련 상세 정보
12	OBU ID 정보
13	트랜잭션 상세 정보
14	OBU 구성 정보
15	신호 제어 정보

DSRC-EID는 어트리뷰트 ID에 의해 명백히 언급될 수 있는 속성들에 관해 신호제어 정보수집 ContextMark로 주어지는 문장을 확인하는데 이용된다. VST에서 OBE는, 각 신호제어 정보수집 어트리뷰트에 적합하고 그것의 기능들이 지원되는

몇 개의 신호제어 정보수집 문장을 지정 할 수도 있다.

2) 신호 제어 응용 프로토콜 구현

DSRC를 이용한 신호제어 정보수집 절차는 <그림 4>과 같이 초기화, 신호제어 정보수집, 후속처리의 3단계로 구성되며, 각각의 단계에서는 다음과 같은 역할을 수행하도록 한다.



<그림 4> 신호 제어 응용 프로토콜

- 초기화 단계 : 노변장치(RSE)가 차량단말기(OBU)에 대해서 ID, 트랜잭션 등에 대한 정보를 요청하고 이에 대한 응답을 체크함으로써 신호제어 정보 수집 가능 여부를 판단하는 역할을 수행 한다.

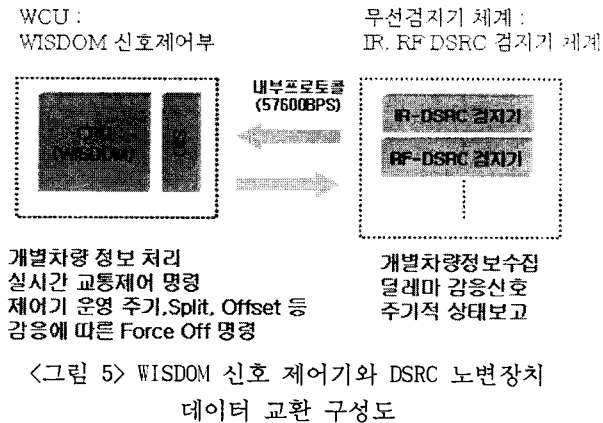
<표 2> 신호제어 정보수집 형식

BYTE	내 용	비 고
1	검지기 패킷 수	차량검지정보 패킷 수 (MAX 10)
2	검지 월	월 정보 [1-12]
3	검지 일	일 정보 [1-31]
4	검지 시	시 정보 [0-23]
5	검지 분	분 정보 [0-59]
6	검지 초	초 정보 [0-59]
7	검지 milisec	milisec 정보/10ms 단위
8	검지기 그룹 ID	
9	장치 TYPE	
10-17	차량 ID	8바이트
18	검지차선 / 차종	7-4: 검지차선, 3-0: 차종
19	통과속도	차량의 통과속도
20	점유시간 High	차량의 점유시간
21	점유시간 Low	
22...	차량검지패킷#2...	패킷당 20 바이트 구성

- 신호제어 정보수집 단계 : 노변장치(RSE)가 차량단말기(OBU)에 대해서 단말기 정보, 신호제어 정보 등을 요청하고 이에 대한 응답으로 차량단말기(OBU)는 신호제어정보를 제공한다
- 후속처리 단계 : 노변장치(RSE)가 차량단말기(OBU)에 대해서 통신 종료에 대한 정보를 요청·확인함으로써 처리결과를 해당 차량단말기(OBU)에 전송하는 역할을 수행한다.

2. DSRC 검지기와 WISDOM 신호제어기 운영 프로토콜 설계

본 장에서는 <그림 5>와 같이 WISDOM 신호제어기와 DSRC 노변장치간의 데이터 전송을 위한 데이터 프로토콜을 정의 한다. 다수의 DSRC 노변장치 그룹이 연계 되므로 WISDOM HOST에 별도의 통신모듈을 장착하고 데이터를 수집하고자 한다. 따라서 각 검지기 그룹과의 연계방식이 동일한 형식으로 정의되어 연계가 수행된다. 이는 통신방식 및 프로토콜의 통합을 의미한다.



정의되는 프로토콜의 메시지 구조는 <표 3>과 같은 형식으로 정의 한다.

<표 2> 신호제어 정보수집 형식

0	STX	Start Of Text (0x7E)
1	SIZE	Message Size : STX ~ LRC 까지의 데이터 수
2	STATUS	상태정보 영역 (Reserved)
3	CODE	운영 Opcode
4	Data [N]	운영 Opcode에 의한 데이터
5+N	LRC	STX에서 Data[N] 까지의 XOR check

1) OPCODE 정보

7	6	5	4	3	2	1	0
통신 주체	0	OPCODE 영역					

통신주체는 WISDOM 신호제어기와 DSRC 노변장치간의 통신 시 양방향의 통신흐름을 규정 하기 위한 Bit 이다. 연속되는 정보의 표현방식은 High First (BIG Endian) 방식으로 규정한다.

정의되는 프로토콜에서 운영 Opcode는 <표 3>과 같다. 기본적으로 검지기 그룹에서 수집되는 검지정보는 패킷단위로 구성되어 전송되며 전송지연을 최소화하기 위하여 이벤트 전송방식으로 규정한다.

<표 3> 프로토콜 운영 OPCODE

OPCODE 구분	OPCODE	비고
STATUS DUMP	0x00	LocalHost <-> 검지기 장치 (Online check 용)
Event Data Dump	0x01	LocalHost <- 검지기 장치, 검지정보 전송
제어명령	0x20	LocalHost -> 검지기 장치, 제어명령 전송

2) 세부 운영 OPCODE 정보

(1) STATUS DUMP

Local Host 와 현장 검지기간의 상태정보를 주기적으로 Check 하기위한 운영명령으로 5~10초 단위로 주기적으로 전송하여 현장장치와의 Online 상태를 점검한다.

(2) EVENT DATA DUMP

현장 검지기에서 수집한 교통정보를 발생 즉시 WISDOM 신호 제어기로 전송 한다. 각각의 이벤트는 고유한 Sequence번호에 의해 구분되며, WISDOM 신호 제어기에서 재전송 요구시 저장된 이벤트 내용을 재전송한다. 이벤트를 수신한 WISDOM 신호 제어기는 수신 데이터의 상태에 따라서 ACK, NACK를 즉시 현장 장치로 전송한다. NACK를 수신한 현장장치는 최대 3회 이상 Retry를 수행한다. <표 4>, <표 5>는 EVENT DATA와 수신 상태에 따른 ACK, NACK를 나타낸다.

(2) 제어명령

WISDOM 신호 제어기에서 노변 장치로 제어명령을 전송한다.

<표 4> EVENT DATA

0	STX	Start Of Text (0x7E)
1	SIZE	Message Size : STX ~ LRC 까지의 데이터 수
2	STATUS	상태정보 영역 (Reserved)
3	OPCODE	운영 Opcode (0x01)
4	Packet Num	전송되는 이벤트의 수 (최대 8)
5	Sequence #	이벤트 별 고유번호 상위정보 (0~255)
6	검지그룹 ID	검지기 그룹의 고유 ID (1~16)
7	장치 TYPE	장치 TYPE (IR:0x10, RF:0x20)
8-15	차량 ID	개별차량 ID (1~65536)
16	차종 TYPE	정의된 차종구분
17	용도 TYPE	정의된 용도에 따른 구분
18	검지차선	검지된 차선구분 (1- 8)
19	검지속도	차량통과속도 (Km/h)
20	점유시간 High	검지기별 점유시간 (ms) 상위정보
21	점유시간 Low	검지기별 점유시간 (ms) 하위정보
22	교통량	통과차량의 교통량
23	Reserved	
24	Reserved	
25..	Packet Data	이벤트별 데이터 구조
n	LRC	STX에서 Data[N]까지의 XOR check

<표 5> EVENT DATA ACK/NACK

0	STX	Start Of Text (0x7E)
1	SIZE	Message Size : STX ~ LRC 까지의 데이터 수
2	STATUS	상태정보 영역 (Reserved)
3	CODE	ACK (0x80), NACK (0x40)
4	Sequence #	ACK 시 이벤트 별 Sequence 번호
5	Reserved	
6	LRC	STX에서 Data[N]까지의 XOR check

IV. 결론

ITS 산업의 발전은 도로 및 차량으로 구성된 교통 체계에 전자, 기계, 통신, 컴퓨터 기술 등을 도입하여 기존의 교통기반 시설로는 해결하는데 어려움이 있었던 교통 체계를 효율적으로 운용할 수 있게 하였다.

특히, 새로운 ITS 무선 통신 기술의 발전은 차량의 개별 검지를 가능하게 하였고, 이 검지 기술을 통해 수집된 실시간 교통 정보를 활용하기 위한 새로운 교통 제어 전략들이 만들어 지고 있다.

본 논문에서는 현재 ETCS를 통하여 활발히 인프라가 구축 되고 있는 DSRC 시스템을 신호제어를 위한 검지 시스템으로 재활용하여 교통신호제어 분야에서도 양질의 실시간 정보를 활용하여 최적의 교통 신호 제어 시스템을 구현하기 위한 통신 프로토콜을 구현 하였다.

DSRC는 양방향 무선 통신 기술로 교통신호제어에 이용함으로써 새로운 개념의 신호제어 알고리즘을 가능하게 할 것이며, 단순 개별 차량 검지에서 벗어나 교차로 사고 예방 및 교통정보제공 등의 양질의 ITS 서비스를 가능하게 할 것이다.

감사의 글(Acknowledgement)

“본 연구는 정보통신부 및 정보통신연구진흥원의 대학 IT연구센터 지원사업의 연구결과로 수행되었음” (IITA-2005-C1090-0502-0009)

참고문헌

1. 교통 개발 연구원, “ITS를 활용한 교통정보서비스 제공방안”, 2002. 11.
2. KOTI Report, “Development of Next Generation Traffic Signal Control System Utilizing Wireless Communications” KOTI, 2005.
3. 한국정보통신기술협회 “5.8GHz 대역 노변기지국과 차량단말기 간 근거리전용 무선통신 표준”, 2000

4. KS X 6915 지능형 교통 체계 응용 서비스를 위한 적외선 근거리 전용 통신 기술 (Infrared DSRC Standard for ITS applications), 2004
5. Standard of DSRC Radio Communication Between Road-Side Equipment and On-Board Equipment in 5.8GHz Band, 2000
6. ISO/DIS 15628 "Transport information and control systems - DSRC - DSRC application layer", 2003
7. 건설교통부 "DSRC를 이용한 자동요금징수시스템(ETCS)의 응용인터페이스 기술기준(안)", 2005
8. Hyunseo Oh, Chungil Yae, Donghyon Ahn and hanberg Cho, "5.8GHz DSRC Packet Communication System for ITS services", VTC'99 houston, pp2223-2227, IEEE, 2002
9. Dedicated Short Range Communications (DSRC) Home, <http://www.learmstrong.com/DSRC/DSRCHomeset.htm>