

이종복합공정용 레이저 복합가공기 개발

Development of Laser Integrated Machine for Laser Assisted Machining

*신동식¹, #이제훈¹, 서정¹, 김선원¹

*D. S. Shin¹, #J. H. Lee(jaholee@kimm.re.kr)¹, J. Suh¹ and S. W. Kim¹

¹ 한국기계연구원 정보장비연구센터

Key words : Laser Assisted Machining, Ceramic, Optic module

1. 서론

최근 레이저는 열처리, 절단, 용접, 드릴링 그리고 마킹과 같은 산업분야에서 적용분야를 넓혀가기 시작하였다. 이는 정밀성, 공정의 유연성, 비접촉 가공 그리고 최소의 열영향부를 가지는 레이저 가공의 특징이 산업계에서 각광을 받았기 때문에 가능하였다. 또한 상기 장점은 기존의 공작기계에 접목되어 생산성을 향상시킬 수 있는 방안이 제시되고 있다¹⁻⁵⁾.

이에 대한 대표적인 연구기관으로서 독일의 Stuttgart 대학 레이저 연구소(IFSW)가 있으며 선반기반 레이저 복합가공기를 이용하여 레이저 열처리, 클래딩, 용접, 및 디버링 등과 같은 가공공정에 대한 연구를 하고 있고 레이저 복합가공기 전용 가공헤드의 설계 및 제작에 앞선 기술을 보유하고 있다.

또한 이를 이용한 공정개발로서 최근 독일 IFSW, 독일 IPT(Institut Produktionstechnologie), 미국 Fraunhofer USA 그리고 IWS(Institut Werkstoff-und Strahltechnik)에서 예열효과 및 열처리 공정에 대한 연구결과가 발표되고 있으며⁶⁻⁸⁾ 미국 Purdue 대학의 신영철 교수팀은 CO₂레이저와 선반의 복합화에 대한 연구가 활발히 진행되기 시작하였다⁹⁻¹⁶⁾.

본 연구에서는 최근 시작된 레이저와 공작기계의 복합가공기술에 대해서 다루고 있다. 또한 기존의 공작기계에서는 난삭재로 분류되어 기계가공이 힘들었던 세라믹 및 고경도 금속과 같은 재료 또한 레이저 예열선삭 및 케이빙과 같은 공정의 개발이 필수적으로 이루어져야 한다. 이에 따라 본 연구에서는 상기 기술된 레이저 복합가공기술의 현황을 파악하고 향후 진행방향에 대하여 제시하고자 한다.

2. 본론

국내의 레이저 복합가공시스템 및 공정에 관한 연구는 현재 한국기계연구원에서 수행하고 있으며 세라믹 예열선삭 및 강재의 열처리 작업을 수행할 수 있는 레이저 복합가공기를 개발하고 있다. 핵심기술로서 레이저 복합가공기용 빔 이송 장치, 레이저 가공 핵심 모듈 등의 시스템기술과 세라믹 예열선삭 및 레이저 열처리 등의 이종 복합 공정 기술이 있다.

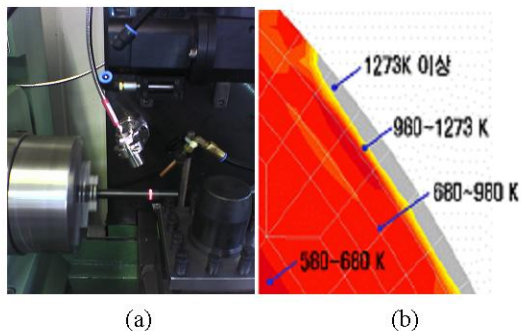


Fig. 1 (a) experimental setup and (b) temperature simulation for Laser Assisted Machining

Figure 1은 본 연구에서 개발 중인 온도제어시스템 및 세라믹의 온도 시뮬레이션 결과로서 세라믹의 예열선삭을 위한 기초데이

터 베이스의 구축을 위한 실험 장치이다. 일반적으로 강한 취성을 가지고 있는 세라믹의 경우 고온에서 연성으로 변하는데 이때 절삭바이트로서 가공을 하면 유동형 칩이 생성되며 가공이 된다.

세라믹 가공 시 표면온도는 최고 2000°C 가까이 도달하므로 고온계(pyrometer: KGAF 730)를 이용하여 온도를 측정하여야 하며 시뮬레이션 결과와의 비교를 통하여 공정메커니즘을 분석하고 공정변수에 대한 최적화 연구를 수행하고 있다. 이와 같은 세라믹재의 예열절삭 가공공정은 구조용 세라믹으로의 적용분야가 유력할 것으로 판단되며 대표적인 예로서 세라믹 브레이크 디스크 및 엔진 부품을 들 수 있다(<Fig. 2> 참조)¹⁷⁾.

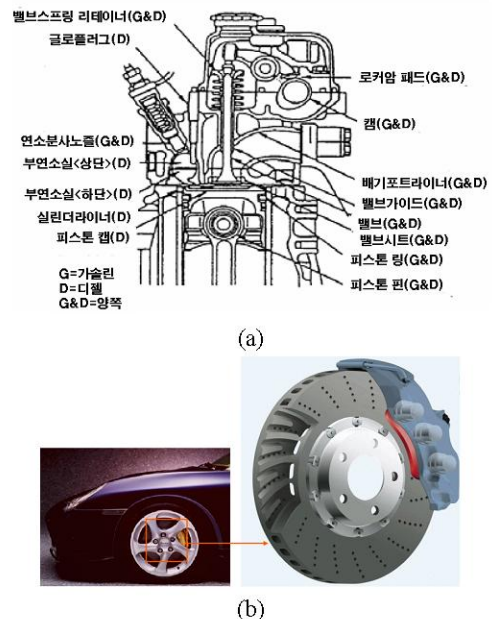


Fig. 2 ceramic parts of (a) engine and (b) brake disk in the future.

레이저 빔을 기존의 공작기계에 접목을 시키려면 빔이송장치가 핵심기술로서 적용이 되는데 본 연구에서는 빔의 이송 및 기구부를 Fig. 3에서 볼 수 있는 바와 같은 개념설계 모델을 바탕으로 제작되었으며 Fig. 4(a)와 같이 시작품으로 완성될 수 있었다.

광학모듈의 구성방식은 리볼버형으로서 기존 머시닝 센터에서의 터릿과 같은 구조로 되어있다. 리볼버형 광학모듈을 이용한다면 각종 광학헤드를 적용할 수 있는 장점이 있는데 사각형 및 선형빔과 같은 열처리빔 또는 다양한 크기의 원형빔을 가공물에 조사할 수도 있다. 또한 동적조점거리조절장치를 이용한다면 실시간으로도 빔크기 및 초점거리를 조절할 수 있는 장점이 있어 복잡한 형상의 가공물에 적합할 것으로 판단된다. Fig. 4(b)는 상기 광학모듈이 머시닝센터에 적용이 된 예로서 본 연구에서는 터릿과 C1, C2축, 광학모듈이 서로 유기적으로 이동하며 이종 복합가공을 수행하기 위한 장비를 구축하고 있다.

레이저 복합가공 장치에 적용되는 레이저는 HPDL (High

Power Diode Laser: Laserline)로서 광화이버로 레이저의 전송이 가능하고 에너지효율이 뛰어나 전력대비 레이저출력이 뛰어난 장점이 있어 기존의 CNC시스템에 적용이 용이한 특징이 있다. 또한 레이저 복합가공 시스템의 광학모듈은 본 연구를 통하여 특허출원 및 등록을 마쳤으며¹⁸⁻²⁰⁾ 향후 기술선점을 통해서 시장을 보호할 수 있을 것으로 판단된다.

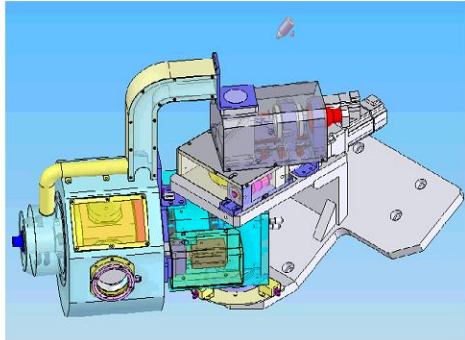
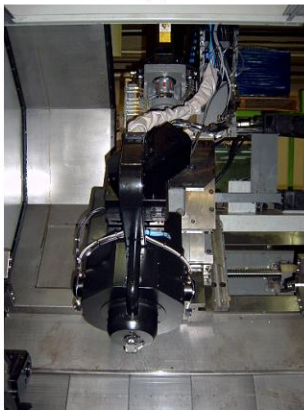


Fig. 3 design for revolver type optic module



(a)



(b)

Fig. 4 (a) laser integrated machine, (b) Optic module and

4. 결론

공작기계의 차세대 시장은 복합 가공화로 예측되고 있으며 일부에서는 이미 진행되고 있다. 그러나 시스템의 상용화는 아직 시작단계에 불과하므로 집중적인 연구개발을 통하여 레이저 복합가공기를 국산화하면 세계시장에서의 국제 경쟁력을 충분히 확보할 수 있다고 판단된다. 이에 대비하여 복합가공시스템의 제작에 관한 연구를 진행하였으며 레이저와 머시닝센터가 결합된 레이저복합가공기의 설계 및 제작기술을 개발하고 있다.

이러한 복합 가공 기술은 레이저 시장 뿐 아니라 공작기계 시장을 활성화 시킬 수 있을 것이고, 기존의 가공방법으로 불가능 하였던 난삭재의 가공을 가능하게 함으로서 재료선정의 폭을 크게 확대시킬 것으로 기대된다.

후기

본 연구는 산업자원부의 지역산업기술 개발 사업인 “레이저 복합가공기 개발” 과제의 지원으로 수행되었습니다.

참고문헌

1. 김도훈, “레이저 가공학”, 경문사, 2005.
2. 박성두, “레이저 가공”. 대광서림, 1998.
3. “복합가공기 시대로의 시장 변화” 월간공작기계(통권128호) 2003.
4. “과학기술예측조사(2000-2025)”, KISTEP, 1999.
5. “레이저 가공기술의 최신동향”, 월간 자동화기술, 2004.
6. <http://www.ipt.fraunhofer.de>
7. <http://www.fraunhofer.org>
8. <http://www.iws.fraunhofer.de>
9. <http://widget.ecn.purdue.edu/~lamp1>
10. Frank E. Pfefferkorn, Yung C. Shin, and Yinggang Tian, “Laser-Assisted Machining of Magnesia-Partially- Stabilized Zirconia”, Transactions of the ASME, Vol. 126, pp. 42-51, 2004.
11. Stuart Barnes, Richard Morgan and Andrew Skeen, “Effect of Laser Pre-Treatment on the Machining Performance of Aluminum/SiC MMC”, Transactions of the ASME. Vol. 125, pp. 378-384, 2004.
12. Patrick A. Rebro, Yung C. Shin and Frank P. Incropera, “Design of operating conditions for crackfree laser-assisted machining of mullite”, International Journal of Machine Tools & Manufacture Vol. 44, pp. 677-694, 2004.
13. Kelly Armitage, Syed Masood, Milan Brandt, “Laser Assisted Machining of Hard-to-Wear Materials”, “Magnesia-Partially-Stabilized Zirconia”, Transactions of the ASME, Vol.126, pp. 42-51, 2004.
14. Shuting Lei, Yung C. Shin, Frank P. Incropera, “Deformation mechanisms and constitutive modeling for silicon nitride undergoing laser-assisted machining”, International Journal of Machine Tools & Manufacture Vol. 40, pp. 2213-2233, 2000.
15. C. Zhang and Y.C. Shin, “A novel laser- assisted truing and dressing technique for vitrified CBN wheels”, International Journal of Machine Tools & Manufacture Vol. 42, pp. 825-835, 2000.
16. Chunhe Zhang and Yung C. Shin, “Wear of diamond dresser in laser assisted truing and dressing of vitrified CBN wheels”, International Journal of Machine Tools & Manufacture Vol.43, pp. 41-49, 2003.
17. “자동차연진용 세라믹스”, 한국기술기래소, 2005.
18. 이제훈, 서정, 신동식, “공작기계의 레이저 가공을 위한 장치”, 특허등록: 0597906, 2006.
19. 이제훈, 서정, 신동식, “레이저 빔을 이용하여 공작물을가공하기 위한 장치”, 특허출원: 10-2005-0088576, 2006.
20. 이제훈, 서정, 신동식, “레이저빔을 이용한 공작물 가공장치 및 가공방법”, 특허등록: 0597907, 2006.