

분산전원 보급확대를 위한 지역냉난방 집단에너지사업 운용방안

조기선\* · 이창호\* · 이원구<sup>§</sup>  
\*한국전기연구원 · <sup>§</sup>에너지관리공단

The Improvement of District Heating/Cooling Business  
for increasing Distributed Generating Resources

K. S. Cho\* · C. H. Rhee\* · W. G. Lee<sup>§</sup>  
\*Korea Electrotechnology Research Institute · <sup>§</sup>Korea Energy Management Corporation

**Abstract** - 본 논문은 지역냉난방 집단에너지사업의 열원다원화를 위한 미활용폐열의 연계공급방안의 수립을 통한 지역냉난방 집단에너지사업의 개선방안을 제시하였다. 산업단지에서 발생하는 폐열에 대한 효율적인 회수 메커니즘과 연계공급 및 활용방안에 대한 전반적인 검토를 통한 미래 분산형 에너지공급시스템의 근간이 될 집단에너지사업의 장기적 발전을 도모코자 하였다.

에서 150℃대역에 분포하고 있으며 주로 80℃이상의 온도 분포를 가지고 있다. 배증기의 경우는 170℃에서 250℃까지 상대적으로 협소한 대역에서 온도가 분포되고 있으며, 배가스는 100℃에서 900℃대역에 주로 300℃이상에서의 분포율이 높으며, 900℃이상의 비중도 20%에 달한다. 산업단지 전체적으로 살펴볼 때, 배출형태는 배증기(83.92%), 배증기(15.47%), 배운수(7.56%)순으로 나타났다.

1. 서 론

집단에너지사업은 분산형 열병합발전의 가동에 다른 에너지의 효율적 활용과 소각열, 태양열, 미활용에너지 등의 이용을 통한 원천적 에너지사용량의 감소를 통한 해외 에너지의존도에서 긍정적 효과를 발휘하며, 탈황설비 등의 환경오염 저감시설의 설치 및 집중적 환경관리를 통한 대기오염물질의 대폭적 감축을 실현할 수 있어 미래 에너지시스템의 근간을 이룰 수 있는 에너지공급체계이다. 특히, 2013년의 의무부담에 대한 국제협상 본격화, 기후변화 인한 심각성이 날로 부각되고 있는 현실을 고려해 볼 때 기후변화에 대응정책의 전환이 필요한 시점이며, 특히나 분산전원으로서의 역할과 에너지절감 및 온실가스 저감효과가 높은 지역냉난방 집단에너지사업의 사업방식 및 그 노력이 필요한 시점이다.

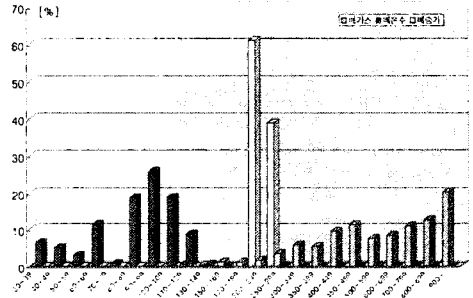
집단에너지사업의 열원은 자체생산에서부터 외부수열까지 다양한 형태로 구성되고 있으며, 인근의 미활용에너지의 적극적인 활용체계 구축은 장기적인 집단에너지사업의 효율성을 제고할 수 있는 대안임에도 불구하고 근본적인 경제성의 문제로 현재까지는 이렇다 할 활용사례가 보고되고 있지 않으며, 이를 획기적으로 개선할 수 있는 방안에 대한 노력이 필요한 시점이다. 특히 미활용되고 있는 폐열을 회수하여 지역냉난방사업의 열원으로 수역함으로써 지역냉난방사업의 열원다원화를 실현하고 미활용에너지의 합리적인 이용방안을 정립할 필요가 있다. 물론, 현실적으로 경제적 측면에서 연계공급방안의 실현가능성이 낮을 수는 있으나, 온실가스저감 의무이행과 같은 국제적 환경규제 압력에 국가적 차원에서 식별한 대응책을 수립해야하는 시대적 요구를 고려할 때 반드시 합리적인 이용방안에 대한 연구가 꼭 필요하다.

본 논문에서는 산업단지에서 발생하는 폐열을 효과적으로 활용할 수 있는 공급체계를 검토하였다.

2. 산업단지 폐열현황 및 이용가능성

2.1 산업단지 폐열현황

산업단지의 폐열은 다양한 형태로 배출되고 있으며, 대표적인 배출형태는 크게 배가스, 배증기, 응축수, 염수 등의 형태로 구분할 수 있다. 또한 발생하는 폐열의 질적인 분배에 있어서 배출온도분포를 보면, 배운수는 30℃



<그림 1> 산업단지 발생폐열의 온도분포비중(%)

지역냉난방의 열원으로 공급할 수 있는 열원성능을 보유한 폐열자원은 폐열의 양과 질적인 면에서 배가스와 배증기 형태의 폐열을 회수·이용방안이 필요하며, 상대적으로 배운수의 형태는 그 양과 질적인 면에서 다소 그 효과가 낮은 것으로 보인다. 또한, 산업단지에서 발생하는 폐열의 일간변동성은 폐열가치를 평가하는데 주요한 지표로 평가되므로 산업단지별 산업부분별 발생폐열의 변동특성을 파악할 필요가 있다.

2.2 산업단지 폐열 이용가능성

산업단지의 폐열을 회수하여 지역냉난방사업의 열원으로 활용하기 위한 연계공급방안의 수립을 위해서 기술적 또는 경제적으로 회수 이용에 따른 장애요인이 있는지 그리고 폐열의 질적인 가치에 있어서 회수이용을 위한 과도한 추가비용으로 경제성이 떨어질 개연성이 있는지를 선행적으로 살펴볼 필요가 있으며, 업종별로 산업 폐열의 가치를 평가할 필요가 있다. <표1>은 선행연구 결과를 통해서 식별된 산업단지 발생폐열의 이용가능성에 대한 검토 자료이다.

산업단지에서 발생하는 폐열의 질적인 특성은 폐열자원에 장애요인으로 작용하고 있으며, 자원화 장애요인의 원인으로서는 주로 온도특성(저온), 폐열에 함유된 부식성, 불순물의 혼입, 폐열발생량의 변동성 폐열이 갖는 자원으로서의 특성과 기술적인 문제 뿐만 아니라 자원화를 위한 추가적인 전처리설비가 요구되어 경제성이 낮다는 문제점도 지적되고 있어 이러한 장애요인을 극복하고 미

활용폐열을 자원화하기 위한 방안이 요구되며, 현재의 기술적인 수준과 더불어 향후 기술개발을 통한 기술수준의 제고에 따라 경제성이 확보된 경우의 활용 방안을 포함하여 자원화 방안을 검토할 필요가 있다.

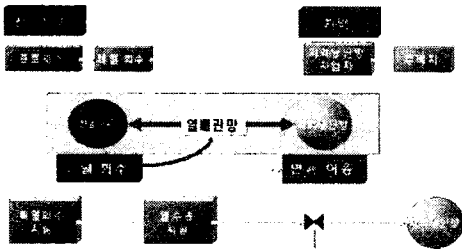
물론 산업단지내에서 발생된 폐열을 집중화하여 연계하는 방안보다는 발생처에서 회수이용하는 것이 일차적이며, 폐열의 발생처와 수요처가 일치하지 않는 경우에는 폐열자원을 연계운용하는 방안을 고려해 볼 수 있다.

<표 1> 산업단지 발생폐열의 이용 가능성

업종	이용가능성
식품업	· 배가스 67% 이용 불가능 - 저온부식성, 폐열 변동성 · 배증기는 불순물 혼입으로 이용 불가능 의견 다수
섬유업	· 배가스/배온수 공히 88% 이용 불가능 - 저온부식성 혹은 낮은 경제성 · 배증기는 불순물 혼입, 저온, 경제성 낮음
제지목재업	· 배가스 82% 이용 불가능-저온부식성, 낮은 경제성 · 배증기는 타 공정과의 연계성 미흡
금속업	· 배가스 78% 이용 불가능 - 공정의 온도유지, 저온 부식성, 경제성 낮음
화학업	· 배가스 88% 이용 불가능 - 저온부식성, 낮은 경제성 · 배가스는 저온, 불순물 혼입으로 경제성 낮음
요업	· 배가스 67% 이용 불가능 - 저온부식성 혹은 전처리 설비 추가요구
종합	· 저온부식성, 불순물 혼입, 폐열 변동성, 경제성 등의 사유로 이용가능성 낮음

### 3. 산업단지 폐열 자원화

산업단지에서 미활용되고 있는 폐열을 회수하여 인근 지역냉난방 집단에너지사업의 열원으로서 활용하기 위한 제반 인프라로서의 폐열연계공급망을 통한 자원화방안을 검토한다. 여기서 폐열연계배관망의 열공급처는 산업단지가 될 것이며, 열수요처는 지역냉난방 집단에너지사업의 공급구역에 열수요처로 가정하고 열공급처는 지리적으로 분산된 형태를 가질 수 있으나 분석의 편의를 위해 연계배관망의 인입단에 유일개소인 것으로 가정하고, 폐열의 발생처는 지리적으로 분포된 특성을 가질 수 있도록 함으로써 보다 현실적인 접근이 가능하도록 하였다.



<그림 2> 산업단지 폐열의 자원화 기본 개념

#### 3.1 개념설계

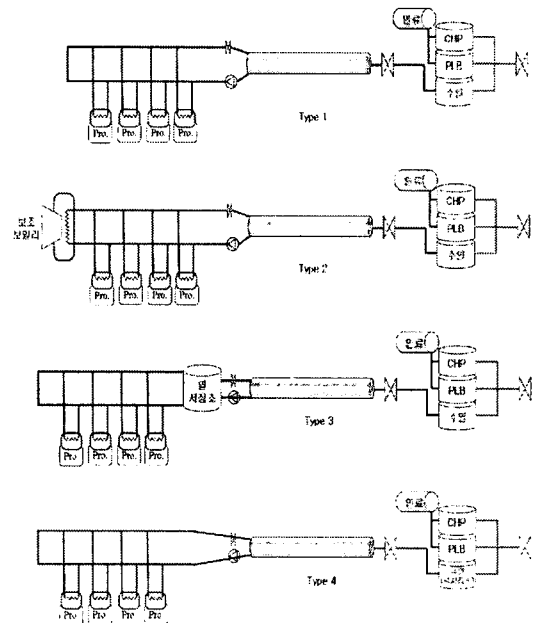
산업단지 폐열을 통한 지역냉난방 사업자의 열원 다원화를 실현할 수 있도록 산업단지 폐열회수, 폐열연계배관망, 열수요(지역냉난방사업자)로 폐열연계운용 방안을 설정하였다. 산업단지 폐열발생처에서 회수한 자원이 열교환방식을 거쳤음에도 불구하고 열품질이 낮다 평가되는 경우에는 국부적으로 승온/가압방식을 채택하여 열 품질을 제고할 수 있도록 공급대안도 고려해 볼 수 있으며, 이 경우에 시스템비용이 발생되나 기술경제성에 따라 공급대안으로서 활용할 수 있다 판단된다.

#### 3.2 연계공급방안

본 연구에서는 4가지 형태의 산업단지 폐열연계공급방안을 제시하였다. 공급대안의 기본적인 개념은 산업단지에서 폐열을 열교환을 통해 회수하고, 회수된 폐열을 열에너지로 열수요처인 지역냉난방집단에너지사업의 공급구역으로 단일 열매체를 통해 전송하고, 열수요처인 지역냉난방 집단에너지사업의 열원으로써 활용하는 방안이다. 열에너지를 전송하고, 교환이 단일 열매체를 통해서 열교환되고 폐열발생처의 물리적 거리에 따라 열품질 제고를 위한 추가설비(예, 보조보일러)를 채택하는 방식과 그렇지 않은 방식으로 구분하여 공급대안을 수립할 수 있다.

<표 2> 산업단지 폐열연계운용 설계

구분	항목	내용	비고
폐열 공급처	전체	· 산업단지의 폐열	미활용 에너지 활용
	특성	· 폐열발생처의 산재, 열품질의 다양성	
	구성	· 폐열발생처의 폐열회수설비 · 폐열공급망 인입단까지의 모든 설비 · 폐열발생처의 산재에 따른 집중화설비 · 폐열품질의 다양성에 따른 보조/부속 설비	
폐열 공급망	전체	· 열공급처와 열수요처간의 연계공급망	열에너지 수송
	특성	· 폐열공급망(network) 전달매체의 단일화	
	구성	· 연계공급망 : 폐열자원중심점 - 집단에너지사업자 · 열매체 : 액체	
폐열 수요처	전체	· 지역냉난방 집단에너지사업자의 열원	열원 다원화
	특성	· 지역냉난방 집단에너지사업 열수요 준용	
	구성	· 지역냉난방 집단에너지사업으로 수열 · 기타 수열 특성과 동일한 조건	



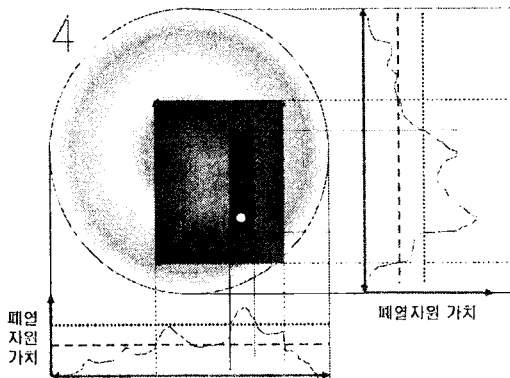
<그림 3> 산업단지 폐열회수이용 연계공급 대안

#### 3.2.1 산업단지 폐열회수처

산업단지내에 산재되어 있는 잠재적 폐열의 예상발생처에 대한 지리적 분포특성을 고려하여 폐열자원의 가치를 기준으로 폐열자원중심점을 도출하고 자원중심점으로

부터 연계공급망을 선정하도록 구성할 수 있다.

폐열사원의 가치를 폐열 발생량과 그 품질을 이용하여 회수열량[kcal/hr]으로 정의할 수 있으나, 높은 폐열가치가 국부적으로 발생하는 경우는 연계를 위해서는 불리하기 때문에 이를 적절히 반영할 수 있도록 해당권역만의 폐열가치에 의한 선정보다는 해당권역과 주변권역의 폐열가치를 복합적으로 반영할 수 있는 지표가 필요하다. 산업단지내에서는 건물 또는 공정에 따라 이산적 거리별 기준으로 형성되나 편의상 마방진의 형태로 선정할 수 있다. 선정된 폐열가치의 지리적 분포(contour)를 이용하여 폐열회수의 경제적 가치기준을 정하여 자원화 가능량을 산정하고 이를 통해서 종합권역에서의 폐열자원중심점을 폐열가치 또는 종합권역의 지리적 여건을 반영하여 선정할 수 있다.



<그림 4> 산업단지 폐열중심점

### 3.2.2 폐열연계공급망

산업단지의 폐열회수처로부터 확보된 폐열자원을 열수요처까지 열에너지를 이송하기 위한 폐열연계배관망에 대한 기술적 검토와 대안을 수립하기 위해서는 우선적으로 폐열공급처(산업단지)와 폐열수요처(지역냉난방)사이의 물리적 거리와 열수요처의 요구하는 열품질을 반영한 연매체의 선정 그리고 열배관방식이 결정되어야 한다.

#### 가. 열매체

열에너지를 전송하는 열매체는 증기 또는 온수의 형태가 있으며, 지역냉난방의 공급방식은 증기공급 또는 온수공급방식으로 구분해 볼 수 있다. 증기공급방식은 다량의 잠열을 이용할 수 있으며 압력강하가 적어 수송속도 등 높일 수 있는 장점이 있으나 반면에 기체상태로서 가압하기가 힘들며 보일러출구나 터빈배기 혹은 추기를 그 압력수두만으로 직접 수용가에 공급해야하는 단점이 있어, 수송거리가 짧은 경우(2~3km)에는 증기난방시스템을 적용하는 것이 유리하며 주로 미국이나 프랑스에서 활용되는 방식이다. 반면, 온수공급방식은 중온수(100~120℃), 고온수(120℃이상), 저온수(100℃이하)방식이 있으며 현재는 경제적인 측면에서 투자비가 비교적 적게 소요되고 수용가의 난방방식에 적합한 중온수 방식이 적용되고 있다.

#### 나 폐열연계공급망을 위한 열매체의 선정

폐열의 수요처를 지역냉난방 집단에너지사업자로 선정하여 분석하고 있는 바, 열수용가에게 제공되는 열에너지의 전달매체로는 경제적으로 유효하고 열수용가의 활용가능성이 높은 중온수(100~120℃) 또는 향후 기술발전 여건에 따라 저온수(100℃이하) 방식을 채택할 수 있다. 본 연구에서는 중온수방식을 폐열연계공급망의 열매체로 선정하여 분석하였다. 물론, 액체 열교환이 아닌 가스류 이용한 전달매체를 활용할 수 있으나, 이는 향후 기술개

발 성과에 따라 경제적 관점에서 채택 활용될 수 있을 것으로 판단된다.

### 3.2.3 폐열수요처(지역냉난방 집단에너지사업자)

폐열수요처는 지역냉난방 집단에너지사업자가 일반적으로 보유하고 있는 열수용가 공급비중을 존중하여 주택(87%), 업무(10%), 공공(3%)의 공급비중과 계절/요일/시간대별 열수요 특성을 갖는다.

폐열연계공급을 통해 지역냉난방 집단에너지사업자는 한전의 수열이나 쓰레기 소각장의 수열과 유사한 형태의 또다른 수열 자원을 확보하여 운용하게 되며, 타 수열원과는 다르게 폐열원의 열원리스크(시간/계절/일일 변동성)가 완화된 열에너지자원을 확보함으로써 지역냉난방 열수요의 기저분을 담당할 수 있는 자원으로 활용할 수 있다.

폐열원의 연계공급을 통해서 기존의 지역냉난방 집단에너지사업자는 별도의 운용효율화를 실현할 수 있는 열원을 확보하게 되고, 신규 지역냉난방 집단에너지사업자는 설비의 구성 및 설계에 폐열자원을 고려하여 시스템 최적설계를 통해 사업의 채산성을 제고할 수 있다. 물론, 산업폐열을 회수하기 위한 회수설비 및 연계공급설비의 추가에 따른 경제성이 담보되는 경우이지만, 국제적 환경규제와 온실가스 감축이라는 대명제에 직면하고 있는 현실을 감안할 때, 국가적 차원에서 폐열회수에 관한 경제성을 담보할 수 있는 지원제도를 도입하여 운용한다면 충분히 실현 가능성이 있는 대안으로 활용될 수 있다.

## 4. 결 론

현존 기술수준으로 산업폐열의 회수에 있어서는 다양한 장애요인이 상존해 있는 바, 이를 효과적으로 극복하고 국가적차원에서 미활용에너지를 적극적으로 발굴 육성하여 에너지이용의 합리화를 실현함과 동시에 에너지수입비용을 낮춤으로써 에너지안보 측면의 대안을 확보하고 국제적인 환경규제에 국가적 차원에서 대응방안을 수립하여 활용할 수 있다는 점에서 본 산업단지 폐열연계공급방안은 유효한 수단으로 활용할 수 있다.

산업단지 발생폐열의 경제적 회수를 위해서는 관련기술(폐열회수, 장거리폐열연계망 등)개발에 전략적인 투자가 이루어져야하며, 온실가스 감축에 대한 국민적 인식과 감축의무부과에 대비한 산업체에서 채택할 수 있는 다양한 실행방안에 대한 적극적인 발굴 육성 홍보에 전력을 기울여야 할 것이다.

#### [참 고 문 헌]

- [1] 산업자원부, "열병합발전 보급활성화를 위한 정책방향 설명회", 2007.10
- [2] 박준택 외, "산업폐열 현황분석 및 최적 열회수이용기술 개발", 2002.12
- [4] 이덕기 외, "산업단지 발생폐열의 이용을 위한 배관설비투자 경제성 평가"
- [5] 산업자원부, "분산형전원 보급확대를 위한 지역냉난방 집단에너지사업 개선방안 연구", 2007.7