

CAN을 이용한 계층구조를 갖는 분산형 애니매트로닉스 시스템에 관한 연구

Research on the multilayered animatronics system with CAN

이충호, 장성룡, 허욱열
(Lee Choong Ho, Chang Seong Ryong Huh Uk Youl)

Abstract - The animatronics is a technique for representing animals or new kinds of living things like aliens with robots and machines. The motions of cameras and objects can be made complicatedly and finely by using various kinds of actuators. But it needs so many actuators to make complicated motions. To handle difficulty to synchronize actuators and to make a database of motions of actuators, the animatronics system that has layered structure with CAN is proposed. The system is divided by a three layers-PC, microcontrollers and actuators so that the problems which arise from using too many actuators such as management of data and time delay of processing data can be handled.

Key Words : Animatronics, CAN, Microcontroller, Robot, Robot motion

1. 장 서론

애니매트로닉스(Animatronics)는 Animation과 Electronics를 합성한 단어로 애니메이션기술에 전기적인 제어기술을 이용한 특수기법의 분야이다. 이 기법은 사실감을 중시하며 대상에 대한 실제적인 접촉이 가능하고 다양한 움직임의 표현이 가능하다.

사람이나 동물이 실제로 연기할 수 없는 상황이나 현실에는 존재하지 않는 생물을 표현하기 위해 기계적인 뼈대와 전자회로를 이용하여 만든 모형 캐릭터를 제어하여 실제와 같이 표현하는 경우에 사용한다. 피사체와 카메라 등의 움직임을 제어하여 보다 정밀한 촬영이 가능하도록 한 시스템으로 케이블을 이용한 수동레버 조절기를 이용하거나 각종 서보모터(Servo motor)나 스텝핑 모터(Stepping motor)를 활용하여 복잡하고 정교한 움직임을 만들어 내기도 한다.

이러한 애니매트로닉스 시스템을 제어하기 위하여 사용자가 실시간으로 컨트롤 패널을 이용하여 조작하는 방법과 사전에 각 액츄에이터의 움직임을 PC, 마이크로프로세서 등의 제어장치에 저장, 동작시키는 방법이 있다. 사용자의 실시간 조작에 의한 방법은 정밀한 동작의 구현이 가능하나 조작이 가능한 액츄에이터의 개수가 매우 한정적인 단점이 있다. 또한 컨트롤러에 사전 저장하여 동작시키는 방

법은 상대적으로 많은 수의 액츄에이터의 동작이 가능하나 동작의 데이터베이스화, 액츄에이터간의 동기화의 어려움이 있다.

또한 더욱 사실적이고 정교한 동작의 표현을 위해서는 더욱 많은 수의 액츄에이터가 이용되어야하므로 수동으로 조작하는데 한계가 있을 뿐 아니라 하나의 제어장치가 다룰 수 있는 데이터에도 한계가 존재하게 된다.

본 연구에서는 이러한 한계점을 해결하기 위하여 다수의 제어용 마이크로프로세서를 사용하여 제어할 수 있는 액츄에이터의 수를 늘릴 수 있게 하였다. 하지만 다수의 마이크로프로세서와 많은 액츄에이터를 제어하기 위해서는 매우 많은 양의 데이터가 필요하게 되고 데이터의 데이터베이스화에도 어려움은 여전히 존재하게 된다.

따라서 다수의 마이크로프로세서와 액츄에이터간의 동기화와 데이터베이스화를 이루기 위해서 CAN을 이용하여 분산 제어를 통해 기존의 문제점을 해결하였다.

2. 장 본론

2.1 절 CAN을 이용한 계층구조 및 분산 제어

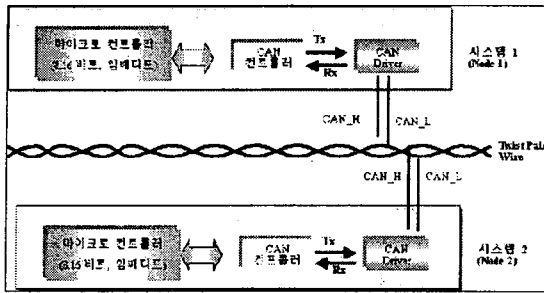
CAN은 초기에 자동차산업분야에 적용하기위해 고안된 직렬네트워크통신방식이다. 근래에는 자동차분야뿐만 아니라 산업 전 분야에 폭넓게 쓰이고 적용되고 있으며 기본적인 시스템 구성은 다음과 같다.

저자 소개

* 이충호 : 仁荷大學 電氣學科 學部課程

** 장성룡: 仁荷大學 電氣學科 博士課程

*** 허욱열: 仁荷大學 電氣學科 教授 · 工博



<그림 2.1 기본적인 CAN 시스템의 구성>

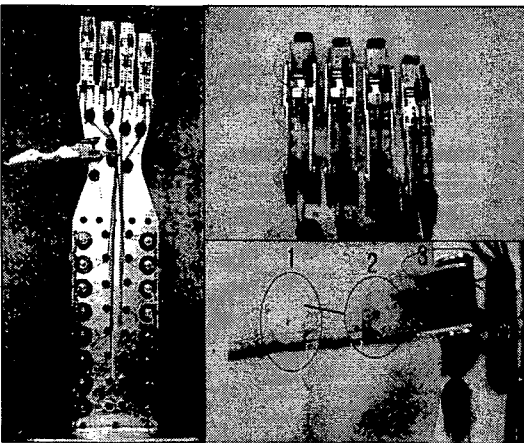
CAN버스는 마이크로컨트롤러사이에서 통신망을 형성하는데 2가닥 꼬임선(Twist Pair Wire)을 사용한다. 이론적으로 1Mbps의 전송속도를 가지며 2032개의 서로 다른 디바이스를 하나의 네트워크상에 연결하여 통신을 수행할 수 있다. 따라서 다양한 동작표현을 위해 많은 자유도를 가지는 애니매트로닉스 시스템에서 다수의 액츄에이터를 구동하기 위해 CAN을 도입하여 복잡하고 정교한 동작에 필요한 다량의 데이터를 통신하는데 적합하게 사용할 수 있다.

마이크로컨트롤러는 자신의 고유한 ID(식별자)를 가지고 있어 수신하고자 하는 마이크로컨트롤러가 여러 개가 될 수 있으며 수신측 마이크로컨트롤러는 보내는 마이크로컨트롤러의 ID를 필터링해서 받아들이면 된다. 따라서 다중통신망(Multi Mater Network)을 이룰 수 있으며 이는 각각의 액츄에이터 및 마이크로컨트롤러 상호간의 동기화를 이루는데 중요한 역할을 수행할 수 있게 한다.

CAN은 OSI 모델에서 물리적 계층과 데이터 링크 계층, 애플리케이션 계층으로 나눌 수 있는데 애플리케이션 계층은 CAN 사용자에 의해 개발자에 맞게 개발하여 애니매트로닉스 시스템에 필요한 프로토콜을 생성할 수 있게 하여 CAN 통신을 애니매트로닉스 시스템을 제어하는데 알맞게 활용할 수 있다.

2.2 절 시스템의 구성과 특징

본 연구에서 사용된 애니매트로닉스 시스템은 사람의 손을 모델로 한 로봇 손이다.

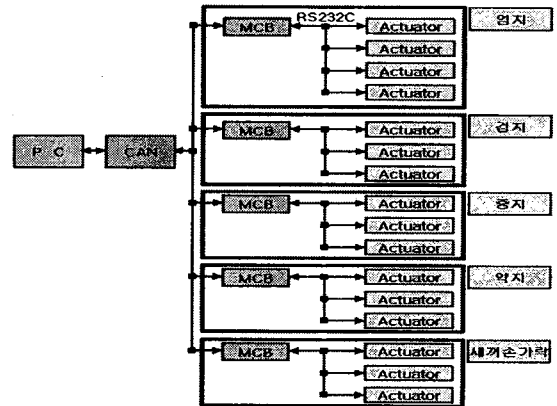


<그림 2.2 로봇 손 사진>

로봇 손에서 엄지는 4 개의 모터로 구부림과 동시에 상

하로 움직일 수 있는 4자유도를 가지고 있고 나머지 손가락은 3개의 모터로 구부림만을 가지는 3자유도를 가지고 있다. 로봇 손의 하박(下膊)에 부착되어있는 모터는 각 손가락의 관절과 와이어(Wire)로 연결되어있어 모터가 정·역회전을 하면 도르래의 원리를 이용하여 손가락의 관절이 구부러지고 펴지는 동작을 할 수 있는 구조로 되어있다.

본 시스템은 크게 PC, 마이크로컨트롤러, 액츄에이터 3개의 계층으로 이루어진다.



<그림 2.3 시스템 블록선도>

가장 상위계층에는 PC가 위치하여 시스템이 동작하는데 필요한 데이터의 수집 및 처리를 관리하며 데이터의 수정과 보완 작업을 통하여 동작의 미세조정 등을 원활히 한다. 또한 사용자와의 인터페이스를 제공하여 사용자의 접근성을 높일 뿐만 아니라 비전문가도 쉽게 접근할 수 있도록 하였다.

Microprocessor Controller Board(이하 MCB)는 CAN을 통해 PC에서 만들어진 동작패턴을 전송받아 마이크로프로세서내의 EEPROM에 저장하고 액츄에이터를 구동하기 위한 데이터로 변환하여 RS-232C통신을 통하여 복수의 액츄에이터에 전송한다.

CAN통신은 15개의 Message Object를 가지고 있으며 각각의 Message Object는 8바이트의 data를 전송할 수 있다. CAN통신의 애플리케이션 계층을 액츄에이터의 구동과 함께 손의 동작을 표현하기 위하여 본 연구에 사용된 로봇 손의 동작에 맞는 프로토콜을 자체적으로 만들어 사용하였다.

1	MCB ID, Motor ID
2	Step
3	Command
4	Motor Angle High
5	Motor Angle Low
6	Motor Speed
7	Checksum

<표 2.1 자체 CAN 프로토콜>

실제로 한 개의 Message Object에서 사용할 수 있는 data는 8바이트지만 로봇 손을 동작하는 데는 7바이트의

데이터를 이용해도 충분하기 때문에 7바이트만을 사용하였다. 첫 번째 바이트에서는 각 손가락의 움직임 제어하는 MCB의 ID와 MCB에 종속된 액츄에이터의 ID를 지정해 데이터가 해당 MCB와 해당 액츄에이터에 정확히 전달될 수 있도록 하였다. 손의 동작은 모터 하나가 한 번의 회전으로 이루어지는 것이 아니라 16개의 모터 각각의 상호동작에 의해 이루어지므로 Step을 지정해 각 동작 단계에 대한 순서를 주어 동작의 연계가 이루어질 수 있도록 했다. Command는 MCB가 액츄에이터를 동작하는데 필요한 모터의 동작 및 정지, 위치와 속도제어를 하거나 이를 위해 필요한 기타 동작에 관한 지시를 한다. 모터는 0~180도까지 동작하며 0.1도 단위로 600~2400의 16진수 값에 대응하는데 이를 상위 바이트와 하위 바이트로 나눠 전송하게 하였다. 속도는 1~100까지 지정하며 최대 180도/0.6초로 동작할 수 있게 데이터를 전송한다.

액츄에이터는 (주)미니로봇과 Hitec RCD Korea에서 제작한 HSR-8498HB모델을 사용하였다. RS-232C통신으로 모터의 위치와 속도를 송수신하며 직렬로 다수의 모터를 연결하여 사용할 수 있는 자체프로토콜을 가지고 있다. 하지만 RS-232C의 통신 전압의 제한에 의해 직렬로 연결할 수 있는 액츄에이터의 개수는 극히 한정되어있고 통신 속도 또한 20Kbps로 CAN에 비해 매우 느리다.

따라서 RS-232C 통신으로 16개의 액츄에이터를 동시에 구동하는 것은 매우 어려우며 또한 5V의 입력전압으로 최대 6개의 액츄에이터가 동작이 가능하여 본 시스템에는 부적합하다. CAN을 이용한 계층구조를 이용으로써 액츄에이터를 분산제어하여 액츄에이터가 안정적으로 동작하는데 필요한 전압을 확보할 수 있다.

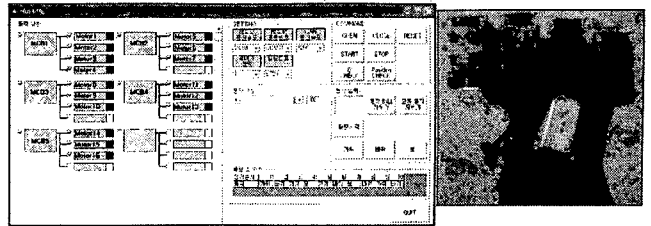
MCB에는 RS-232C 통신과 CAN 통신을 할 수 있는 기능이 포함되어있으며 이를 통하여 사용자와 시스템의 중계역할까지도 가능하게 하였다. 자체 EEPROM내에 기본적인 시스템의 동작에 관한 데이터를 저장하고 있어 CAN 통신을 이용해 PC에서 데이터를 받아 동작할 수도 있지만 MCB 자체만으로도 동작이 가능하도록 할 수 있다. 또한 CAN의 다중 통신망 특성을 이용하여 MCB에서 필요한 데이터를 PC를 제어하여 얻을 수 있는 기능도 가지게 할 수 있다.

애니메트로닉스 시스템의 정교하고 사실적인 동작을 위해서는 액츄에이터끼리 동작의 조화가 필요하다. 본 시스템인 로봇 손을 예로 들면 엄지의 동작이 전체 동작에서 중요한 부분을 차지하기 때문에 엄지의 동작을 우선시 하면서도 다른 손가락의 움직임과 동기화를 할 필요가 있다. 관장하는 MCB의 ID를 CAN 메시지 식별자 최우선 순위로 두어 엄지의 움직임을 우선하고 CAN의 다중 통신망을 이용하여 다른 손가락의 움직임과의 동기화할 수 있는 시스템을 구성할 수 있다. 또한 필요한 데이터는 PC를 이용하여 데이터베이스화하여 처리하거나 저장할 수 있는 시스템을 구축할 수 있다.

2.3 절 실험 결과

사용자 접근성을 높이기 위해 각도가 아닌 사람의 언어로 동작을 지정하면 그에 따라 로봇 손이 동작하도록 하였다. '주먹'이라는 명령을 입력하면 PC는 그에 따른 동작순

서와 동작속도 및 각도를 MCB에 전달하게 된다.



<그림 2.4 사용자인터페이스와 주먹을 쥔 모습>

동작순서를 지정하여 동작을 연속적으로 수행한 후 마지막 '주먹'의 명령에 따라 주먹의 상태로 멈추었다. 그 후 각 모터의 상황을 PC로 전달해 동작 완료시 인터페이스 창에 Motor번호와 초록색 신호가 들어오도록 하였다.

3. 장 결론

이처럼 애니메트로닉스 시스템을 CAN통신을 이용하여 PC, MCB, 액츄에이터의 세 계층으로 분리하여 각각 동작데이터의 관리, 액츄에이터의 제어 및 동기화, 물리적 동작의 역할을 수행하게 하였다. PC와 MCB간은 CAN통신으로, MCB와 액츄에이터간은 RS-232C통신으로 구성하였다. CAN 통신의 이용으로 다수의 MCB 장착이 가능하게 되었으며 다수의 MCB는 각 액츄에이터의 동작을 분산하여 처리함으로써 시스템의 원활한 동작 및 확장성을 향상시킬 수 있었다.

이러한 계층구조 및 분산처리를 다수의 액츄에이터를 구동할 시에 문제가 되는 데이터관리와 각 액츄에이터 및 시스템 전체 동작의 동기화 문제를 해결할 수 있는 방법으로 제안하였으며, 향후 계층의 세분화 및 분산 처리되는 데이터 등에 대한 연구로써 애니메트로닉스 시스템의 표준화에 한걸음 다가설 수 있을 것으로 예상된다.

감사의 글

본 연구는 한국문화콘텐츠진흥원 문화콘텐츠기술 개발지원 사업(과제번호: 20650030031096302001) 지원으로 수행된 결과의 일부임

참 고 문 헌

- [1] 산업자원부, "차량용 CAN/LIN 네트워크 시스템 연구 기술지원", 산업자원부 기술지원성과보고서, pp. 95-107, 2006. 6.
- [2] Konard Etschberger, "Controller Area Network", IXXAT Automation GmbH, pp. 1-46, 2001.
- [3] Wolfhard Lawrenz, "CAN System Engineering From Theory to Practical Applications", Springer, pp. 1-79, 1997.
- [4] Andrew S. Tanenbaum "Computer Networks", Prentice Hall PTR, pp. 1-73, 1996.
- [5] 윤덕용, "AVR ATmega128 마스터", Ohm사, pp. 195-220, 2005. 3.