

# 단상 DC/AC 인버터 시스템의 부하변동을 고려한 외란 관측기 기반 제어기

## A Disturbance Observer-Based Robust Controller Against Load Variations in a Single Phase DC/AC Inverter System

김성종\*, 손영익\*\*, 정유석\*\*\*  
(Sung-Jong Kim, Young-Ik Son, Yu-Seok Jeong)

**Abstract** - Output voltage waves of a DC/AC inverter system are likely to be distorted if variable loads e.g. motors or rectifiers exist in the output terminal. This paper designs a disturbance observer-based PI controller for a single-phase inverter system that is robust against load changes. In this paper, we regard the output voltage changes due to various loads as disturbances of the control system. Then we design a disturbance observer for estimation of the disturbances caused by the load current and any other error sources (such as parameter uncertainties and model mismatches etc.). In order to test the performance of the proposed control law, simulation studies are carried out for a single-phase inverter system using SimPowerSystems of Matlab Simulink. Compared to a simple PI control, the disturbance observer-based controller shows enhanced performance in transient responses for step load changes.

**Key Words** : 외란 관측기, DC/AC 인버터, 과도응답 제어

### 1. 서론

최근 DC/AC 인버터는 무정전 전원공급 장치(UPS) 시스템, 자동 전압조정 장치(AVR), 프로그래머블 교류전원(PAS) 시스템 등과 같은 여러 교류 전력 시스템에 사용되고 있다. 따라서 DC/AC 인버터에 대한 연구가 활발히 진행되고 있으며, 특히 DC/AC 인버터의 출력 단에 가변 부하가 존재할 경우, 부하 변동에 따른 인버터의 출력 전압 변화를 최소화 하기 위해 많은 제어 기법들이 발표되고 있다.[1][2][3]

한편 로봇 제어, 정밀 제어 등에서 적용되고 있는 외란 관측기(Disturbance Observer, DOB)는 외란을 관측하여 피드백에 이용함으로써 외란의 영향을 줄이는 제어기 설계 기법에 많이 사용되고 있다. 따라서 외란 관측기가 가지는 특성을 분석하고 성능을 향상시키려는 노력이 계속 수행되고 있다.[4][5][6]

본 논문에서는 DC/AC 인버터의 출력 전압을 제어하기 위한 방법으로 외란 관측기 기반의 PI 제어기를 사용한다. 가변 부하에 따른 전압의 변화를 외란으로 간주하여 출력 전압의 변화를 감소시키는 제어기를 제안한다. 제안하는 제어기의 성능을 검증하기 위해 Matlab Simulink를 이용하여 시뮬레이션을 수행하고 외란 관측기를 사용하지 않았을 때와 비교하여 외란에 대한 시스템의 강인성을 확인한다.

### 2. 본론

#### 2.1 시스템의 구조

그림 1은 단상 DC/AC 인버터의 구조를 나타낸 것이다.[7] 전체 시스템은 직류 전압원, 인버터, LC 필터 및 부하로 구성되어 있다. 상태 벡터를  $X = [I_a(t), V_c(t)]^T$ 로 하여 전체 시스템에 대한 상태방정식을 세우면 식 (1)과 같다.[1]

$$\begin{bmatrix} \dot{I}_a(t) \\ \dot{V}_c(t) \end{bmatrix} = \begin{bmatrix} 0 & -\frac{1}{L} \\ \frac{1}{C} & 0 \end{bmatrix} \begin{bmatrix} I_a(t) \\ V_c(t) \end{bmatrix} + \begin{bmatrix} \frac{1}{L} \\ 0 \end{bmatrix} V_a(t) + \begin{bmatrix} 0 \\ -\frac{1}{C} \end{bmatrix} I_L(t) \quad (1)$$

그리고 식 (1)을 아래와 같은 일반식으로 표현할 수 있다.

$$\dot{X}(t) = A X(t) + B U(t) + F W(t) \quad (2)$$

여기서,  $X$ 를 상태변수,  $U$ 를 제어입력,  $W$ 는 외란이라고 할 때, 그림 1에서 인버터의 출력  $V_a$ 는 시스템의 제어 입력, 부하전류  $I_L$ 은 외란이 된다. 출력  $V_c$ 는 부하 변동에 따라 달라지므로 부하 전류를 보상하는 외란 관측기 기반 제어기를 설계하여 출력  $V_c$ 의 변화를 최소화 시키도록 한다.

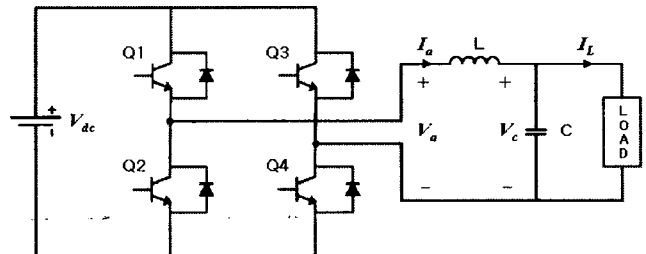


그림 1 단상 DC/AC 인버터의 구조

저자 소개

- \* 金晟鍾 : 明知大學校 電氣工學科 碩士課程
- \*\* 孫瑛翼 : 明知大學校 電氣工學科 副教授 · 工博
- \*\*\* 鄭裕錫 : 明知大學校 電氣工學科 助教授 · 工博

## 2.2 외란관측기의 구조

외란 관측기는 그림 2와 같이 구성된다.  $P(s)$ 와  $P_n(s)$ 는 각각 실제 시스템 및 공칭 시스템의 전달함수이고,  $Q(s)$ 는  $Q$  필터 전달함수이다. 입력  $v$ 는 주 제어기에서 생성되는 제어 입력 신호이며,  $d$ 와  $\xi$ 는 각각 외란과 측정 잡음을 나타낸다.[4][5][6]

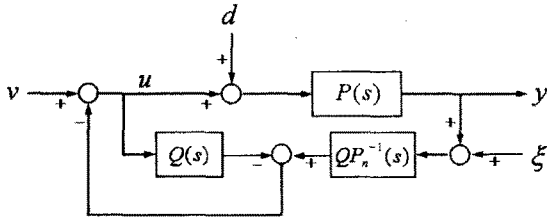


그림 2 외란 관측기의 구조

그림 2에서 출력  $y$ 에 대한 식은 다음과 같다.

$$y = \frac{PP_n}{P_n + (P - P_n)Q} v + \frac{PP_n(1-Q)}{P_n + (P - P_n)Q} d + \frac{PQ}{P_n + (P - P_n)Q} \xi \quad (3)$$

외란 관측기의  $Q$  필터는 저주파 통과 필터이며, 본 논문에서는 5차 Butterworth 저주파 통과 필터를 사용하였고, 그 식은 다음과 같다.[8]

$$Q = \frac{1}{(Ts+1)(Ts-e^{-j4/5\pi})(Ts-e^{+j4/5\pi})} \times \frac{1}{(Ts-e^{-j3/5\pi})(Ts-e^{+j3/5\pi})} \quad (4)$$

일반적으로 외란과 잡음이 저주파 영역 및 고주파 영역으로 구분되는 경우, 식 (3)을 살펴보면 저주파 영역에서  $Q(s) \approx 1$ 이면 외란에 대한 영향은 사라지고, 고주파 영역에서  $Q(s) \approx 0$ 이면 측정 잡음에 대한 영향은 사라지게 됨을 알 수 있다.

## 2.3 외란관측기 설계

식 (1)로부터 출력의 전달함수식을 구하면 다음과 같다.

$$V_c = \frac{1}{s^2LC+1} V_a + \frac{-sL}{s^2LC+1} I_L \quad (5)$$

따라서 본 논문에서는  $-sL \cdot I_L$ 을 그림 2에서의 외란  $d$ 로 보고 외란 관측기를 적용하도록 한다. 식 (5)에서 부하전류  $I_L$ 의 변화량과 외란  $d$ 가 비례하기 때문에 순간적으로 부하가 걸리는 스텝 부하에 경우 본 논문에서 제안하는 방법이 효과적일 것으로 예상할 수 있다.

일반적으로 인버터는 펄스 변조에 따라 PWM(Pulse Width Modulation)과 PAM(Pulse Amplitude Modulation)으로 분류된다.[7] 본 논문에서는 일반적으로 사용되는 PWM 방식을 이용하여 시뮬레이션을 하도록 한다. 이 때 PWM의 전달함수를 1이라 가정한다면 시스템의 공칭 전달함수  $P_n(s)$ 는  $\frac{V_c(s)}{V_a(s)} = \frac{1}{s^2LC+1}$ 과 같고 따라서 그림 4와 같이

외란 관측기를 구성 할 수 있다. 그림 3, 4는 Matlab Simulink로 작성한 시스템 구성도이다.[9]

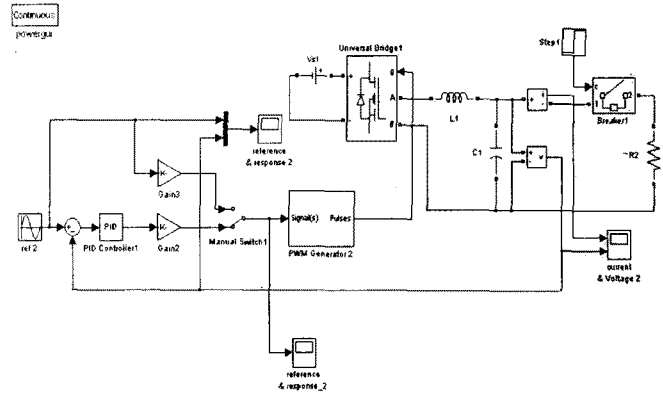


그림 3 외란관측기가 없는 PI 제어기

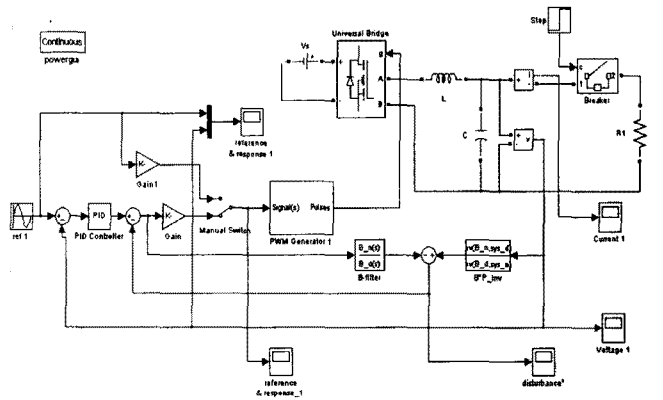


그림 4 외란관측기를 적용한 PI 제어기

## 2.4 시뮬레이션

시뮬레이션에서 사용된 파라미터 값은 아래 표와 같다.[10]

표 1 시뮬레이션 파라미터

LC 필터	$L = 2\text{mH}$
	$C = 10\mu\text{F}$
DC 전압	$V_{dc} = 200\text{V}$
스텝부하	$R = 30\Omega$
출력 전압, 주파수	$V_c = 110\text{V}, f = 60\text{Hz}$
스위칭 주파수	$f_{sw} = 20\text{kHz}$
PI 제어기	P gain = 50
	I gain = 10
저주파통과필터 (Butterworth filter)	차수 = 5
	차단주파수 = 30000rad/s

시뮬레이션은 제어기를 사용하지 않았을 때(그림 5)와 PI 제어기를 사용할 때(그림 6), 그리고 논문에서 제안하는 제어기를 사용할 때(그림 7)에 대해 출력을 비교한다. 제어기를 사용하지 않았을 때에는 무부하 상태에서 부하가 갑자기 걸리게 되면(0.02초) 전압 및 전류의 파형이 심하게 변한다.(그림 5) 그러나 제어기를 사용할 경우 (그림 6, 7) 전압 및 전류 파형의 변화량이 감소하게 된다. 앞 절에서 예상한 대로

PI 제어기에 비해 과도현상이 개선됨을 확인할 수 있다.

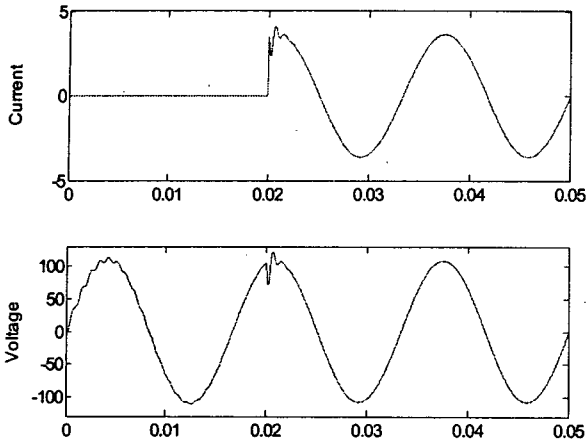


그림 5 제어기가 없을 때

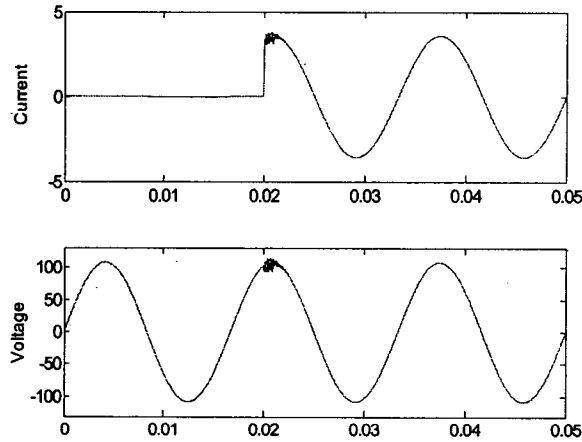


그림 6 PI제어기 사용

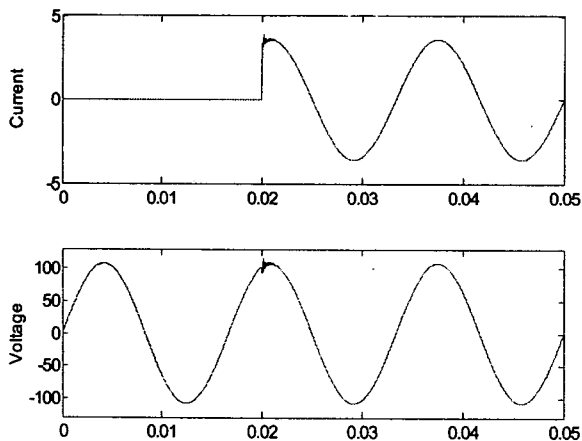


그림 7 외란 관측기 기반 PI 제어기 사용

### 3. 결론

본 논문에서는 부하 변동에 따른 단상 DC/AC 인버터의 출력 전압의 변화를 줄이기 위해 외란 관측기를 적용하여 제어를 강인하게 만드는 방법을 연구하였다. 순간적으로 걸리는 스텝 부하에 의해 발생하는 파형의 변화를 외란으로 생각하고 외란 관측기를 적용하여 이를 효과적으로 제거할 수 있는 제어를 제시하였다. 시뮬레이션을 통해 외란 관측기의 외란 제거 성능을 확인할 수 있었다.

#### 감사의 글

본 연구는 BK21 프로젝트 및 과학기술부 / 한국과학재단 우수연구센터육성사업의 지원으로 수행되었음  
(차세대전력기술연구센터)

#### 참 고 문 헌

- [1] P. Mattavelli, "An Improved Deadbeat Control for UPS Using Disturbance Observers", *IEEE Trans. on Industrial Electronics*, Vol. 52 No. 1, pp. 206-212, 2005. 2.
- [2] M. J. Ryan, W. E. Brunnsickle, R. D. Lorenz, "Control Topology Options for Single-phase UPS Inverters", *IEEE Trans. on Industry Applications*, Vol. 33, No. 2, pp. 493-500, 1997. 3.
- [3] 김재홍, 손재현, "전력용 능동필터형 무정전 전원장치", *전자공학회논문지*, 36권 4호, pp. 53-59, 1999. 12.
- [4] 최영진, 양광진, 정완균, 김홍복, 서일홍, "강인성과 제어 성능을 고려한 외란 관측기의 설계 (1) : 2차 시스템에 대한 이론적 해석" *제어·자동화시스템공학 논문지*, 8권 8호, pp. 655-663, 2002. 8.
- [5] 김홍복, 최영진, 서일홍, 정완균, 박명관, 이경호, "강인성과 제어 성능을 고려한 외란 관측기의 설계 (2) : 광디스크 드라이브 서보 시스템에의 적용 실험" *제어·자동화시스템공학 논문지*, 9권 4호, pp. 270-276, 2003. 4.
- [6] 김성중, 신명준, 손영익, 김갑일, 임승철, 강환일, "부하변동이 존재하는 DC 모터의 속도 제어를 위한 외란관측기 설계" *정보 및 제어 학술대회 논문집*, pp. 133-135, 2006. 10.
- [7] 정동화, *전력전자 및 전동기제어*, 인터비전, 2006.
- [8] 장영범, *DSP 이론과 실무*, 생능출판사, 2006.
- [9] On-line documents *powersys.pdf* at <http://www.mathworks.com>
- [10] E. C. Chang, J. F. Chen, T. J. Liang, "DSP-Based Terminal Sliding Mode Control with Difference Equation Grey Prediction for DC/AC Inverters", *submitted to IET Electric Power Applications*, 2007.