

광역학적 암진단을 위한 광원장치의 설계 및 평가

Design and evaluation of light source for photodynamic diagnosis of cancer

임 현 수

Hyun Soo Lim

Abstract - Photodynamic diagnosis(PDD) is a method to diagnose the possibility of cancer, both by the principle that if a photosensitizer is injected into an organic tissue, it is accumulated in the tissue of a malignant tumor selectively after a specific period, and by a comparison of the intensity of the fluorescence of normal tissue with abnormal tissue after investigating the excitation light of a tissue with accumulated photosensitizer. Since the selection of the wavelength band of excitation light has an interrelation with fluorescence generation according to the selection of a photosensitizer, it plays an important role in PDD. This study aims at designing and evaluating light source devices that can stably generate light with various kinds of wavelengths in order to make possible PDD using a photosensitizer and diagnosis using auto-fluorescence. The light source device was a Xenon lamp and filter wheel, composed of an optical output control through Iris and filters with several wavelength bands. It also makes the inducement of auto-fluorescence possible because it is designed to generate a wavelength band of 380-400. The transmission part of the light source was developed to enhance the efficiency of light transmission. To evaluate this light source device, the characteristics of the light output and wavelength band were verified. To validate the capability of this device as PDD the detection of auto-fluorescence using mouse was performed.

Keywords: PDD, Xenon Lamp, wavelength band, filter wheel, photosensitizer, Auto-fluorescence

I. 서 론

광역학적 암진단은 인체 조직에 광과민제(photosensitizer)를 투여 후 일정 시간이 지난 뒤 정상조직에서는 광과민제는 체외로 배출되고 악성종양조직에서는 배출 되지 않고 축적된다. 선택적으로 축적된 조직에 특정 파장대의 빛을(여기광,Excitation light) 조사하면 악성조직내의 광과민제와 빛이 상호 작용하여 형광이 발생하는데, 이때 빛의 세기와 빛의 스펙트럼을 이용하여 암의 크기 및 경계부위를 측정할 수 있다.

이에 본 연구에서는 광역학적 암진단에 있어 중요한 역할을 하는 여기광(Excitation light) 광원장치를 개발하였으며, 기존 장비의 단점인 협소한 단일 파장 출력을 다파장(multi-wavelength) 출력이 가능하도록 설계하였다.

II. 본 론

1. 시스템 구성

형광 진단을 위해서는 형광인자(광과민제 및 GFP, RFP)를 효과적으로 여기 시키기 위한 충분한 출력과 이와 상호 작용하는

임현수 : 충남대학교 의과대학 의공학교실
이메일: hslim@cnu.ac.kr
tel & fax) 042-280-7829

빛의 파장 대를 가져야 한다.[1,2] 본 연구에서는 사용자 입/출력을 위한 인터페이스, 모든 시퀀스를 제어하는 중앙처리장치, Xenon Lamp의 안정된 출력을 지원하는 냉각장치와 전원 공급 장치, 설정된 출력의 세기와 출력광의 파장을 제어하는 광학 모듈과 최종 출력된 광을 전달하는 광학 전달 장치 등을 그림 1과 같이 설계하였다.

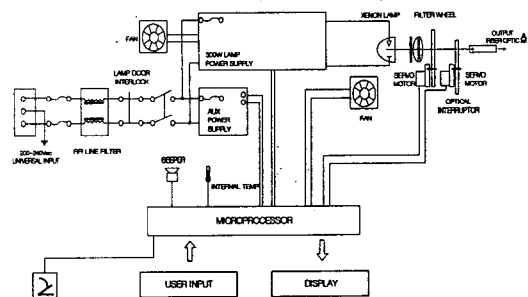


그림 1. 여기 광원장치의 블록도

Fig. 1. Block diagram of Exiting light source

가. 광원 및 광학 시스템 설계

생체 조직의 각 계층별 파장에 따라 흡수계수의 차이가 있으며, 형광인자에 따라 여기파장의 변화가 있다.[5,6] 그림 2에 보이는 바와 같이 자연광에 가장 가까운 Xenon lamp(그림 2.)를 이

용하여 여기광의 파장을 선별적 선택이 가능하도록 구현하였다.

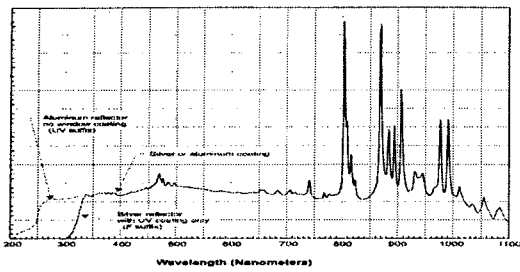


그림 2. Xenon Lamp의 광 출력 특성
Fig. 2. Optical output characteristics of the Xenon lamp

Xenon Lamp에서 발생한 광중 IR 차단 필터와 UV 차단 필터를 통과한 유효 광파장대는 380nm-770nm의 가시광선 영역이다. Band Pass Filter를 이용하여 다양한 파장의 광출력 가능케 하였다. Iris를 이용하여 광량의 조절이 가능하도록 구현 하였으며, 출력된 광을 효과적으로 전달하기 위해 광섬유 다발을 이용하여 구현 하였다(그림 3).

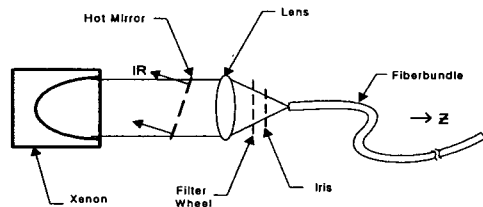


그림 3. 출력 및 파장 제어 장치 블록도
Fig. 3. Block diagram of the optical output and wavelength control devices.

출력되는 광량을 관찰에 효과적으로 조절하기 위해 사용되는 광량조절 파트인 Iris는 내경은 $\varnothing 25\text{mm}$ ($\approx 0.98\text{inch}$)이다. 0° - 90° 의 각운동을 통해 Iris의 구경을 조절하여 출력되는 광량을 조절하는데 Iris의 재질은 Xenon 램프의 복사광에 의해 쉽게 변형이 되지 않도록 처리된 스테인레스강(Stainless steel)을 사용하고 산란을 방지하기 위해 무광택으로 도색하였다.

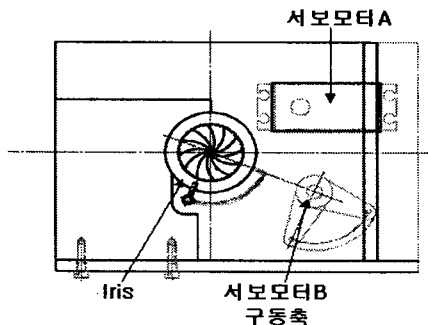


그림 4. 제논 램프의 광량 제어부
Fig. 4. optical output control part of Xenon lamp.

다양한 파장의 광을 만들 수 있는 필터 구조가 필요하며 동일한 광원(제논램프)을 이용하여 연구 대상에 따라 적절한 광 파장을 출력할 수 있도록 필터 휠을 개발하였다(그림 5).

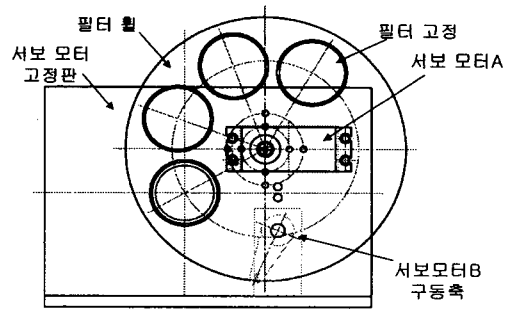


그림 5. 개발된 필터 휠과 서보모터 구동부
Fig. 5. Schematic of filter wheel and servo motor.

선택적 발광(남색, 청색, 녹색, 백색광)을 위해 Optical filter가 장착 되는 Filter Wheel을 설계하고 Servo Motor를 이용해 제어하였다. 장착된 필터는 $\varnothing 25\text{mm}$ ($\approx 0.98\text{inch}$)로 Filter Wheel에 램프에서 발광된 광이 산란하지 않도록 집광용 렌즈로부터 17mm ($\approx 0.67\text{inch}$)에 위치하였다.

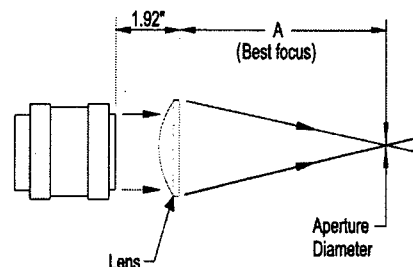


그림 6. 제논램프의 초점렌즈
Fig. 6. Focusing lens of Xenon lamp.

집광용 렌즈는 Xenon 램프에서 발광되는 광을 Fiber optic에 높은 효율을 가지도록 빛을 모아주는 역할을 하게 된다.(그림 6.)

나. Xenon Lamp 전원장치

Xenon Lamp의 전원을 인가하기 위해 전원장치를 구성하고, Xenon 램프는 발광을 위해 14Vdc, 21A의 전원을 설계하였다.

다. 온도 제어장치

Xenon Lamp 안정된 광출력을 위해 균일한 온도를 유지기 필요하다. 이 온도는 최고 150°C (램프의 한계 온도치)를 초과하지 않게 75°C 의 온도를 유지하여 안정된 광출력을 구현 하였다.

라. 메인 제어 시스템 및 제어 알고리즘

제어부는 광학 장치의 기계적 동작 부분에 사용되는 모터를 제어하고, 냉각 시스템의 동작을 제어하게 되는 부분이다.

본 연구에서 사용된 마이크로 프로세서는 intel사의 80C196KC(20)이다. 80C196KC의 특징중에서 8/10비트 A/D 컨버터를 통해 램프의 온도를 체크하고 16비트의 카운트와 PWM을 이용하여 냉각팬의 속도를 제어하여 냉각 시스템 구현에 사용하였다. 사용자 인터페이스는 8255(Programmable Peripheral Interface : PPI)를 이용하여 입력 1포트, 출력 2포트로 확장하여 사용자 입력 6개, 동작표시 26개를 구성하였다.

III. 실험

1. 광원장치의 성능실험 방법

구현된 광원장치의 광출력 파장의 검출 실험은 DRIEL instruments社의 MS257을 이용하여 측정되었고, 광원 전원장치의 전력 특성 측정은 Yokogawa사의 WT210 Digital Power meter와 Agilent사의 544622D Oscilloscope를 이용하여 측정하여 도식화 하였다. 전자파전도 및 전자파방사 측정은 한국산업기술 시험원에 위탁하여 정보통신부 고시 제1997-43호 “전자파장해 방지시험방법 등”의 시험방법에 의해 이루어졌다. 광량, 광 분포, 색온도 시험은 광량을 최대 출력으로 조정된 후 광원의 출구에 광 케이블을 연결하고 광케이블 끝단으로부터 5cm 위치에서 Minota사의 CL-200조도색채가 이용하여 조도가 최대출력의 50%가 되는 각도에서 광 분포 및 색온도를 측정하였다.

2. 실험 결과

가. 광원장치 성능 실험 결과

(1) 400~450nm 파장 측정

그림 7은 일반적인 조영제 ALA-5의 여기광인 400~450nm 파장대를 구현하여 측정한 결과이다. (Grove :300)

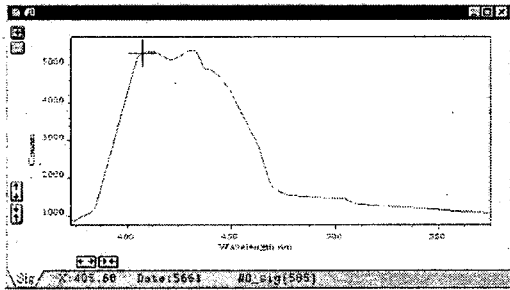


그림 7. 400 - 450nm의 여기광 출력

Fig. 7. Excitation light output of 400~450nm band

(2) 380~400nm 파장 측정

그림 8는 자기형광 인자(GFP)의 여기 파장인 380 - 400nm의 여기광을 구현하여 측정한 결과이다. (Grove :2400)

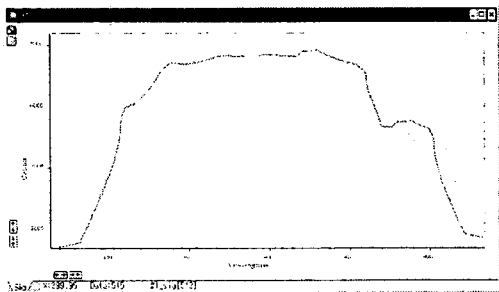


그림 8. 380 - 400nm의 여기광

Fig. 8. Excitation light output of 380-400nm band

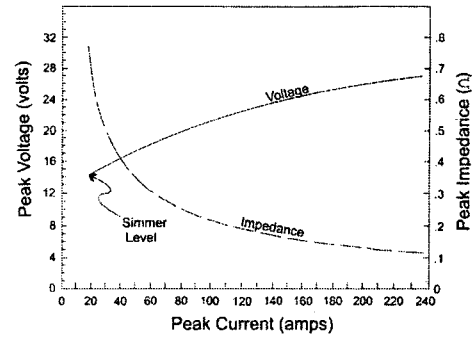


그림 9. Xenon Lamp 광원장치의 전력특성

Fig. 9. Electrical power characteristics of Xenon lamp light source.

(3) Xenon Lamp 광원장치의 전력특성 측정

그림 9는 Xenon lamp 광원장치의 전력특성을 측정하여 도식화한 그림이며, 램프의 점등시 발생하는 트리거 펄스와 램프 동작과정에서의 전류-전압특성을 각각 그림 10에 나타내었다.

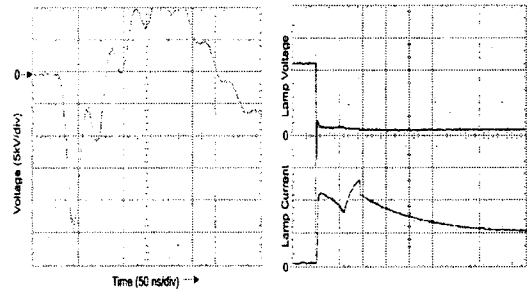


그림 10. 램프 트리거 펄스와 전압전류 특성

Fig. 10. Lamp trigger pulse and Current-Voltage Characteristics for Lamp Load

(4) 전자파전도 및 전자파방사 측정

정보통신부 고시 제1997-43호 “전자파장해 방지시험방법 등”의 시험방법에 의해 실험이 이루어 졌으며, 기준에 적합한 결과를 보였다.

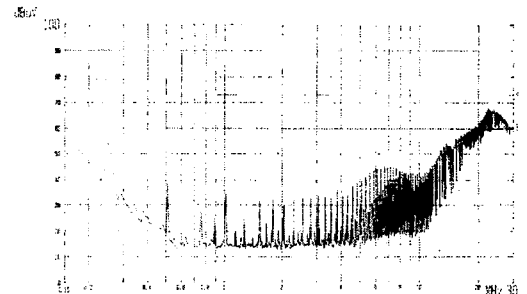


그림 11. 전자파 전도(Live-Ground).

Fig. 11. Electromagnetic wave transmission(Live- Ground).

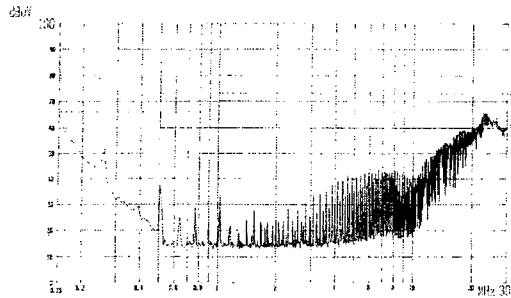


그림 12. 전자파 전도(Neutral-Ground).
Fig.12. Electromagnetic wave transmission(Neutral -Ground).

2) 전자파 방사시험

표 1. 전자파 방사 측정

Table 1. Measurement of electromagnetic wave radiation

순서 주파수 (MHz)	측정기 지시치 (dBμV)	안테나 국 설	보정계수(dB/m)		공공치 (dBμV/m)	합계치 (dBμV/m)	Margin (dB)
			안테나 인 자	케이블 손 실			
44.7	15.4	V	137	0.8	29.9	40.0	10.1
56.7	23.8	V	13.0	1.0	37.8	40.0	2.2
92.2	28.1	H	9.6	1.2	38.9	40.0	1.1
131.8	24.2	H	12.9	1.5	38.6	40.0	1.4
214.0	11.0	V	10.3	1.8	23.1	40.0	16.9
230.0	15.0	V	11.2	1.9	28.1	40.0	11.9
308.7	30.3	V	13.0	2.2	45.5	47.0	1.5
425.7	27.9	V	15.4	2.6	45.9	47.0	1.1
866.4	17.2	H	21.2	3.8	42.2	47.0	4.8
-	-	-	-	-	-	-	-

(5)광량, 광 분포, 색온도 시험

광량을 최대 출력으로 조정된 후 광원의 출구에 광케이블을 연결하고 광케이블 끝단으로부터 5cm 위치에서 Minota사의 CL-200조도색체가 이용하여 조도와 조도가 최대출력의 50%가 되는 각도인 광분포, 색온도를 측정하여, 각각 5.0×104 Lux 이상, 45°± 5°이상, 5600°K± 5%의 결과가 나타났다, (500시간 이하 사용한 램프)

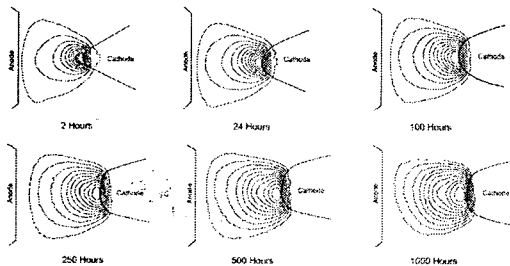


그림 13. 램프 사용시간에 따른 광 분포.
Fig. 13. Light distribution as to use time of a lamp

IV. 결 론

본 연구에서는 광역학적 진단을 위한 광원장치를 설계하여 구

현하였으며, 다양한 광과민제의 선택적 적용과 내생인자 (GFP,RFP)를 이용한 형광진단이 가능하도록 제안하였다. 또한 광원장치의 성능은 한국식품 의약품 안전청 규격과 한국기술시험원의 규정에 맞도록 하였다. 시험결과 광역학적 형광 진단에 적합함을 확인하였다.

향후 다양한 광과민제 및 내생인자들의 조직의 흡수특성 및 광학적 흡수 파장에 대한 연구가 계속되어야 할 것이며, 동물 모델에 대한 추가적인 실험 및 임상실험을 통하여 임상 적용성을 평가해야 할 것으로 사료된다.

참 고 문 헌

- [1] Andre E, Herbert S, Klaus-Martin I, Walter S, Dirk Z,Reinhold B,Alfons H "Fluorescence Detection of Human Malignancies Using Incoherent Light Systems" Med. Laser Appl.18:27-35,2003
- [2] Csanady M, Kiss JG, Ivan L, Jori J, Czigner J. "ALA (5-aminolevulinic acid)-induced protoporphyrin IX fluorescence in the endoscopic diagnostic and control of pharyngo-laryngeal cancer." PMID: 12955527,2003
- [3] Baletic N, Petrovic Z, Pendjer I, Malicevic H. Related Articles, Links "Autofluorescent diagnostics in laryngeal pathology." PMID: 14513257,2003
- [4] Ashkenazi H, Malik Z, Harth Y, Nitzan Y. "Eradication of Propionibacterium acnes by its endogenic porphyrins after illumination with high intensity blue light."PMID: 12589953,2003
- [5] 김남중 "생체조직의 광학계수 측정에 관한 연구" 충남대학교 의공학협동과정 석사학위 논문, p9, 1999
- [6] 임현수"생체물질의 광학계수 측정에 관한 연구", 충남의대잡지, Vol. 27, No. 2, pp.309-316, 2000.12
- [7] Thomas p."Laser in medicine : Uses and Effects of Ultraviolet Radiation on Cells and Tissues " CRC press LLC,2002
- [8] Sune S. "Laser in medicine : Tissue Diagnostics Using Lasers" CRC press LLC ,2002