

무선 데이터 모뎀을 이용한 가스밸브 원격 차단장치 프로토타입 구현

이동주*, 최태호
 경북대학교 전자공학과

Implementation of Prototype using Wireless data modem for Gas valve remote locking system

Dong-Ju Lee*, TaeHoh Choi
 Department of Electronics Graduate School
 Kyungpook National University

Abstract - It is possible to make a practical application for many services by using Home Networking. It's brings much improve the quality of our life. Remote control communication should be made by Home Network but present networks are generally using wireless Internet. But, this method don't use exist home and not install wireless internet. Because It need to many devices. Therefore, in this paper we implement gas valve remote control s system using RPM(Radio Packet Modem). We can easily installing systems and operating. This system provide different solution fo r Home networking.

1. 서 론

오늘날 사람들의 편의와 안전을 도모하기 위한 여러 방편들 중에서 예전부터 최근에 이르기까지 이슈가 되고 있는 분야가 홈 네트워크라 할 수 있다. 특히 급속도로 발전하고 있는 통신기술과 인터넷의 발달로 인해 사람들의 관심이 더욱 고조되고 있으며, 건설업체들의 홈오토메이션을 개념으로 하는 마케팅 전략으로 인해 이미 많은 사람들에게 인식되고 있는 상황이다. 또한, 국가적으로도 신성장 동력 산업 및 Broadband IT Korea 건설을 위한 광대역 통합망(BcN)구축 정책의 일환으로 2007년까지 총 2조원의 예산을 투입하여 1,000만 가구의 홈 네트워크화의 진행을 추진하고 있으므로 앞으로 홈 네트워크 분야는 가전, 통신, 건축, 휴먼 인터페이스 등 첨단 기술과 서비스가 융합된 산업으로서 점차 정보화, 노령화 및 삶의 질에 대한 욕구 증대에 발맞추어 높은 성장이 예상되는 전략 산업이다. 이러한 홈 네트워크에 사용되는 기술로 대부분이 무선 인터넷을 이용하고 있으며 이러한 방법은 홈 게이트웨이나 홈 서버 등의 필수적인 장비와 환경이 필요 하다. 따라서, 본 논문에서는 이러한 불편함과 비용절감을 위해 무선 데이터 모뎀을 이용하여 현재 광역시 단위로 구축되어 있는 DataTAC기반의 Airmedia망을 이용하여 홈 게이트웨이나 서버 등의 장비 설치 없이 무선 서비스를 이용하는 방법을 제안하며, 그 한 가지 적용으로서 무선 단말기를 이용하여 외부에서 가정의 가스밸브를 제어할 수 있도록 하여 외출시 가스누출로 인한 화재의 위험으로부터 가정을 보호할 수 있는 프로토타입을 구현하였다.

2. 본 론

2.1 시스템의 구성

가스밸브 잠금장치 프로토타입의 시스템의 구성은 아래 그림1과 같이 제어신호를 전송하는 신호 전송부와 제어부, 그리고 차단부로 구성된다. 제어신호의 전송은 CDMA방식의 Cellular phone을 사용하며, 제어부로는 무선 데이터 모뎀인 RPM(Radio Packet Modem) 모듈을 사용한다. 또한, 차단부는 현재 가정용 자동 가스밸브 잠금장치에 사용되는 제품을 프로토타입 실험 보드에 연결하여 가스밸브를 컨트롤한다.

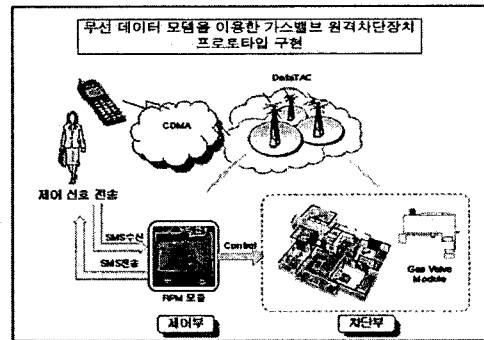


그림1. 가스밸브 원격 차단장치 프로토타입 구성

프로토타입의 동작은 CDMA방식의 Cellular phone으로 제어신호(SMS)를 전송하면 Airmedia망에서 이 제어신호를 받아 RD-LAP 프로토콜로 변환하여 데이터를 무선 데이터모뎀 단말기인 RPM으로 전송 하게 된다. RPM에서는 Cellular phone로부터 수신한 데이터를 분석하여 '가스 잠금' 이란 메시지가 수신되면 가스밸브를 제어할 수 있는 신호를 송신함으로써 가스밸브를 차단하고, SMS 메시지를 다시 발신자에게 전송해 줌으로써 가스밸브가 정상적으로 잠겼음을 알려주는 구조로 되어 있다. 아래 그림2는 가스밸브 원격 차단장치의 블록 다이어그램을 나타내고 있다.

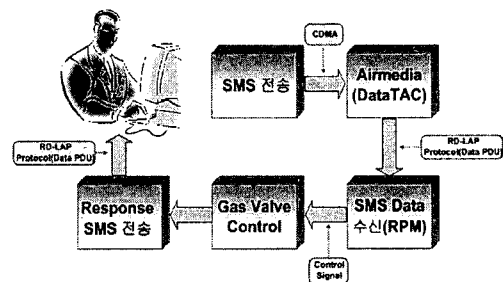


그림2. 가스밸브 원격 차단장치 블록 다이어그램

2.1.1 가스밸브 원격 차단장치

본 논문에서 무선으로 가스밸브를 차단하기 위해 사용한 모뎀은 900MHz망에서 사용가능 하도록 설계된 무선 데이터 모뎀으로서 ARM7TDMI 코어인 32 비트 RISC 프로세서와 Baseband 신호처리 및 MAC(Medium Access Control) 프로토콜을 지원 하는 4-level FSK 무선 packet Data Modem, 인터럽트 제어기, 타이머, 감시 타이머, RTC, UART, GPIO 등을 AMBA 2.0 규격으로 통합한 칩을 사용하였다. 가스밸브를 차단하기 위해 사용되는 액추에이터는 12V 전원을 공급하면 자동으로 잠기는 상용제품을 사용하였으며 무선 데이터 모뎀으로 가스밸브를 차단하기 위한 제어 보드와 이를 테스트 할 수 있는 프로토타입 테스트 보드를 이용하였다. 아래 그림 3과 4는 프로토타입 테스트 보드와 제어 회로를 나타낸다.

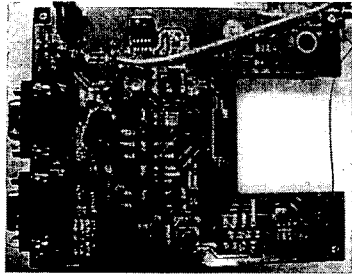


그림3. 프로토타입 테스트 보드

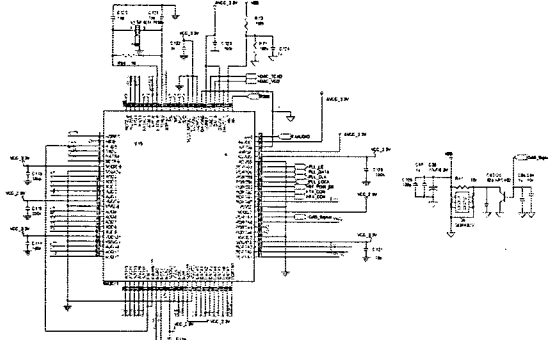


그림4. 가스밸브 차단장치 제어 회로도

2.1.2 가스밸브 제어 알고리즘

가스밸브를 제어하기 위한 알고리즘은 RPM 소프트웨어와 가스밸브를 제어하는 부분으로 나누어진다. RPM모듈은 원하는 무선 데이터를 수신하거나 전송하기 위해 기지국(Airmedia 망)에 접속하기 위한 것이며 가스밸브 제어는 실제적으로 가스밸브를 차단하는 기능을 한다. 가스밸브를 제어하기 위해 본 논문에서는 3단계를 거쳐 가스밸브를 제어한다. 그림5는 가스밸브 제어 흐름을 나타낸다.

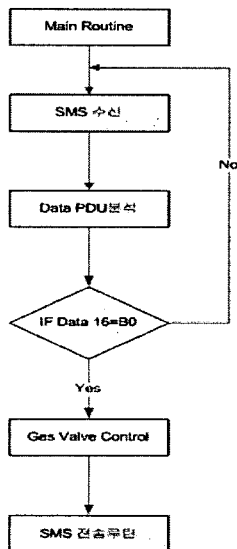


그림5. 가스밸브 제어 흐름도

그 첫 번째 단계로 SMS를 분석하는 단계이다. 사용자의 SMS를 제어신호로 사용하기 때문에 SMS 패킷 포맷을 분석하는 것이 필요하다. SMS패킷을 분석해 보면 아래 그림4에서의 같이 SMS 전송날짜, SMS 전송시간, SMS 발신자 전화번호, 실제 전송되는 데이터로 나누어져 있으며 여기에서 가스밸브를 제어할 지를 결정하는 것은 16번째 데이터이다,

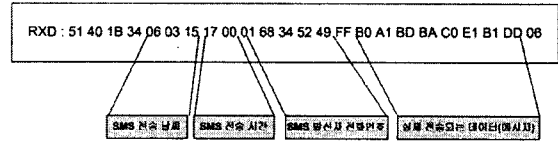


그림4. SMS 패킷 포맷

두 번째 단계는 전송된 SMS 데이터를 이용하여 가스밸브를 제어하고 가스밸브를 차단했다는 응답의 의미로 응답 SMS를 사용자에게 전송하는 단계이다. 앞에서 분석한 SMS의 16번째 데이터를 수신 버퍼에서 읽어와 RPM의 GPIO로 제어신호 High(3.3V)를 출력한다. 출력한 신호는 High를 계속해서 유지하는 것이 아니라 가스밸브가 완전히 차단되면 자동으로 Low로 떨어지도록 Delay time을 설정하여 전력소모와 오동작을 방지 하도록 한다.

다음은 마지막으로 응답 SMS를 전송하는 부분이다. 응답 SMS는 기지국과의 통신에 사용되는 RD-LAP프로토콜의 Data PDU 형식으로 전송하게 된다.

3. 결 론

본 논문에서는 증가하고 있는 홈 네트워크와 관련하여 일반 가정에서도 손쉽게 홈오토메이션 환경을 구축 할 수 있도록 기존에 사용되었던 무선 인터넷이나 Bluetooth, HomeRF가 아닌 무선 데이터 모뎀을 이용하는 방법을 제안 하였고 그 예로 가스밸브를 원격으로 제어 할 수 있는 프로토타입을 구현 하였다.

본 논문에 사용된 무선 데이터 모뎀 SM-3011은 ARM7TDMI 코어인 32 비트 RISC 프로세서와 Baseband 신호처리 및 MAC(Medium Access Control) 프로토콜을 지원 하는 4-level FSK 무선 Packet Data Modem을 통합한 칩이며 앞으로 자동차의 위치 추적이나 가정 또는 업소의 가스밸브원격 제어 등 아직 실생활에 적용되지 않은 분야가 많으므로 무선 통신 발전과 홈 네트워크의 지속적인 발달과 연계하여 무선 데이터 모뎀을 이용한 다양한 어플리케이션이 개발이 기대 된다. 하지만 무선 데이터 통신 속도의 개선과 높은 데이터 전송의 안정성 확보를 위해서는 무선통신과 관련된 연구가 더욱 많이 진행되어야 할 것이다.

참고문헌

- [1] Yoshida, Inoue, Hiraishi, Shigeno, Matsushita, "EXWeb: remotely operating devices in the home network", IEEE 4th International Workshop on 2002, pp.267-274 2002
- [2] 이평주, "홈 네트워크에서 원격 제어 및 보안 통신을 위한 Secure 채널의 연구 및 구현", 석사학위논문, 중앙대학교, 2003년 12월.
- [3] 조국향, 김민자, 전승협, 유혁, "인터넷 기반 에어컨 원격제어 설계 및 구현", 한국정보과학회 가을 학술발표 논문집, pp.269-271 2000.
- [4] Motorola, DataTAC Open Protocol Specifications, MOTOROLA, 1999