

IM(Integrated Magnetics) 방식을 이용한 Three-Level 컨버터의 자기회로 해석에 관한 연구

배진용^{*}, 김 용^{**}, 권순도^{***}, 조규만[§], 이규훈^{§§}, 최근수^{**}
^{*}특허청, ^{**}동국대학교, ^{***}대림대학, [§]한국폴리텍대학, ^{§§}스마트비전텍, ^{§§§}디자인

The analysis of magnetic circuit for the Three-Level converter using IM(Integrated Magnetics)

Jin-Yong Bae^{*}, Yong Kim^{**}, Soon-Do Kwon^{***}, Kyu-Man Cho[§], Kyu-Hoon Lee^{§§}, Geun-Soo Choi^{§§§}
^{*}KIPO, ^{**}Dongguk University, ^{***}Daelim College, [§]Korea Polytechnic Collegel, ^{§§}Smartvision Tech, ^{§§§}DGI

Abstract - This paper present the Three-Level converter for high power application. In converter system, magnetic components are important devices used for energy storage, energy transfer, galvanic isolation and filtering. The proposed Three-Level converter is to reduce the number of magnetic components. The secondary rectification was discussed by a single core transformer winding. The result of the analysis are verified using 1kW prototype.

1. 서 론

최근 출력인덕터와 변압기를 결합시킨 IM(Integrated Magnetics) 방식의 연구를 통하여 전력변환시스템 내에서 인덕터의 수를 줄이면서 소형·경량화 경향화를 이루는 방안을 다각적으로 모색하고 있다. 기존의 IM 방식은 변압기 2차측 권선을 외부코어에 결선하고, 변압기 1차측 권선은 중앙코어에 결선하거나 외부코어에 결선하는 결선법을 취하고 있다. 이러한 방법은 변압기 중앙코어의 공극을 조절하여 변압기 2차측에 등가적으로 나타나는 상호인덕턴스가 출력인덕터를 대체하게 하여 전체 시스템에서 자성체 소자의 감소를 추구하고자 하였다^[1-6].

그러나, 중앙코어가 존재하는 상기의 기법들은 하나의 자속원이 중앙코어와 외부코어를 경유하는 병렬의 자기회로를 경유하게 된다. 따라서 출력인덕터를 대체하는 상호인덕턴스의 크기를 최대화 하는데 한계를 지니고 있었다.^[1-4]

본 논문에서는 이러한 문제점을 해결하기 위하여 출력인덕터와 변압기를 결합시킨 새로운 IM(Integrated Magnetics)방식의 Three-Level 컨버터를 제안하고자 한다. 제안된 방식은 자속원이 경유하는 자기회로를 단일화하여 출력인덕터를 대체하는 상호인덕턴스의 크기를 최대화하고, 이를 통하여 출력 전압 및 전류 리플을 최소화 하는 방안을 모색하였다. 본 연구에서는 제안된 방식의 타당성을 확인하기 위하여 릴럭턴스 모델을 분석하고 컨버터의 동작원리, 특성에 대하여 논하였다.

본 실험에서는 IGBT를 사용하여 1kW급 시작품 제작, 40kHz에서 실험하였다.

2. 본 론

2.1 일반적인 Three-Level 컨버터

그림 1은 위상이동 방식의 일반적인 Three-Level 컨버터를 나타낸다. Three-Level 컨버터는 스위치 S₁과 S₂ 또는 스위치 S₃와 S₄가 도통시 변압기를 통하여 전력이 2차측으로 전달하는 방식으로 변압기 2차측을 중간탭 방식으로 결선하며 일반적으로 변압기 코어로는 EE코어 또는 EI코어를 사용한다.

입력측은 변압기의 1차측인덕턴스(L_p)와 스위치(S₁, S₂), 변압기의 누설인덕턴스(L_{lk}) 등으로 구성되며, 출력측은 중간탭 정류방식으로 구성되어 있다. 다이오드(D₁,

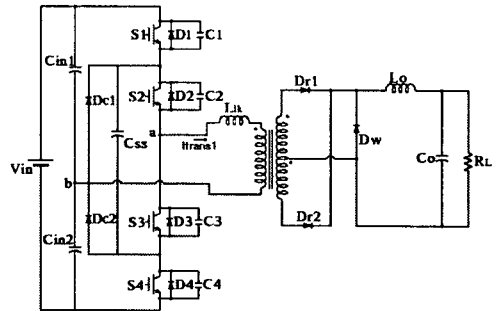


그림 1. 일반적인 Three-Level 컨버터

D₂)는 상하의 스위치(S₁,S₂ 또는 S₃,S₄)군의 온·오프에 따라 교번하여 도통된다. 출력 필터는 출력인덕터(L_o)와 출력커패시터(C_o)로 구성되어 있다.

2.2 IM 방식의 Three-Level 컨버터

그림 2는 변압기와 출력인덕터가 결합된 IM(Integrated Magnetics) 방식의 Three-Level 컨버터를 나타낸다^[1-6].

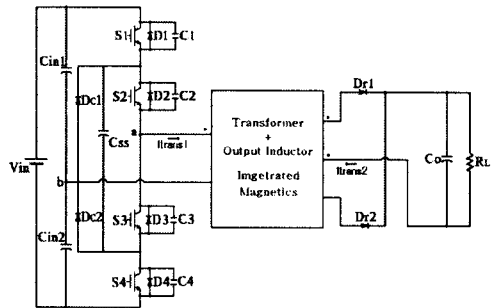


그림 2. IM 방식의 Three-Level 컨버터

기존의 IM 방식은 1차측 중앙코어 결선형(2차측 외부코어 결선형) 방식과 1차측 외부코어 결선형(2차측 외부코어 결선형) 방식이 있다.

1차측 중앙코어 결선형 Three-Level 컨버터는 출력인덕터를 변압기와 결합함으로써 소자의 수를 줄였으며, 고주파 방식의 스위칭 주파수를 채택했기 때문에 시스템을 소형화시킬 수 있는 장점을 지니고 있다. 그러나 변압기의 1차측을 중앙코어에 결선하므로 변압기의 누설인덕턴스(L_{lk})가 커지는 단점을 지니게 된다. 또한, 1차측 외부코어 결선형 방식은 1차측 중앙코어 결선형 방식에 비교하여 변압기의 1차측 권선을 외부코어에 분리하여 결선하므로 누설인덕턴스(L_{lk})를 감소시킬 수 있는 장점이 있다.

2.3 기존의 IM 방식의 자기회로 해석

2.3.1 1차측 중앙코어 결선형(2차측 외부코어 결선형)

그림 3은 1차측 중앙코어 결선형 Three-Level 컨버터의 변압기 결선과 릴럭턴스 모델을 나타낸다^[1-6].

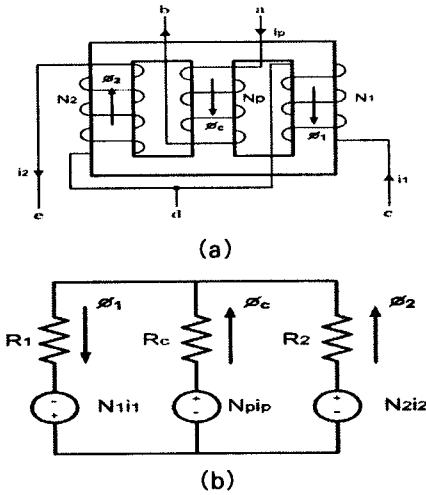


그림 3. 1차측 중앙코어 결선형 자기회로 해석
(a) 변압기 결선 (b) 릴럭턴스 모델

릴럭턴스 모델의 해석을 위해 다음을 가정한다.

- 1) 공기 중의 누설 자속은 무시한다.
- 2) 입력전원에 의해서 1차측은 여자된다.

변압기에서 발생하는 자속은 식(1)과 같이 나타낼 수 있다.

$$\phi_c = \phi_1 - \phi_2 \quad (1)$$

여기서,

ϕ_c : 변압기 중앙 권선 N_p 에서 발생하는 자속

ϕ_1, ϕ_2 : 변압기 외부 권선 N_1, N_2 에서 발생하는 자속

그림 3으로부터 릴럭턴스 모델은 식(2),(3)으로 나타낼 수 있다.

$$N_1 i_1 + N_p i_p = (R_1 + R_c) \phi_1 - R_c \phi_2 \quad (2)$$

$$N_2 i_2 - N_p i_p = (R_2 + R_c) \phi_2 + R_c \phi_1 \quad (3)$$

여기서, i_p : 변압기 1차권선의 전류

i_1, i_2 : 변압기 2차권선의 전류

N_p : 변압기 1차권선의 턴 수

N_1, N_2 : 변압기 2차권선의 턴 수

R_c : 중앙코어의 릴럭턴스

R_1, R_2 : 외부코어의 릴럭턴스

식(2)와 식(3)으로부터 Cramer 법칙을 이용하면 식(4)와 식(5)로 나타낼 수 있다.

$$\phi_1 = \frac{(N_1 R_2 + N_1 R_c) i_1 + N_2 R_c i_2 + N_p R_1 i_p}{R_1 R_2 + R_1 R_c + R_2 R_c} \quad (4)$$

$$\phi_2 = \frac{N_1 R_c i_1 + (N_2 R_1 + N_2 R_c) i_2 - N_p R_1 i_p}{R_1 R_2 + R_1 R_c + R_2 R_c} \quad (5)$$

여기서, $N = N_1 = N_2$, $R = R_1 = R_2$ 라고 가정하면

식(4)와 식(5)는 식(6)과 식(7)로 나타낼 수 있다.

$$\phi_1 = \frac{N(R + R_c) i_1 + N R_c i_2 + N_p R_1 i_p}{R^2 + 2R R_c} \quad (6)$$

$$\phi_2 = \frac{N R_c i_1 + N(R + R_c) i_2 - N_p R_1 i_p}{R^2 + 2R R_c} \quad (7)$$

식(6)과 식(7)로부터 변압기 2차측 권선에서 발생하는 전압을 각각 구하면 식(8)과 식(9)로 나타낼 수 있다.

$$V_{L_{o1}} = N \frac{d\phi_1}{dt} = N^2 \frac{(R + R_c)}{R^2 + 2R R_c} \frac{di_1}{dt} + N^2 \frac{R_c}{R^2 + 2R R_c} \frac{di_2}{dt} + N \cdot N_p \frac{R}{R^2 + 2R R_c} \frac{di_p}{dt} \quad (8)$$

$$V_{L_{o2}} = N \frac{d\phi_2}{dt} = N^2 \frac{R_c}{R^2 + 2R R_c} \frac{di_1}{dt} + N^2 \frac{R + R_c}{R^2 + 2R R_c} \frac{di_2}{dt} - N \cdot N_p \frac{R}{R^2 + 2R R_c} \frac{di_p}{dt} \quad (9)$$

여기서,

$V_{L_{o1}}, V_{L_{o2}}$: 변압기 2차측에 발생하는 전압

식(8)과 식(9)로부터 자기인덕턴스(L_o), 상호인덕턴스(M), 자화인덕턴스(L_m)를 구하면 식(10)~식(12)로 나타낼 수 있다.

$$L_o = L_{o1} = L_{o2} = N^2 \frac{R + R_c}{R^2 + 2R R_c} \quad (10)$$

$$M = N^2 \frac{R_c}{R^2 + 2R R_c} \quad (11)$$

$$L_m = N \cdot N_p \frac{R}{R^2 + 2R R_c} \quad (12)$$

여기서, L_m : 변압기의 자화인덕턴스

L_o, L_{o1}, L_{o2} : 변압기의 2차측인덕턴스

M : 변압기의 상호인덕턴스

2.3.2 1차측 외부코어 결선형(2차측 외부코어 결선형)

그림 4는 1차측 외부코어 결선형 Three-Level 컨버터의 변압기 결선과 릴럭턴스 모델을 나타낸다.^[1-6]

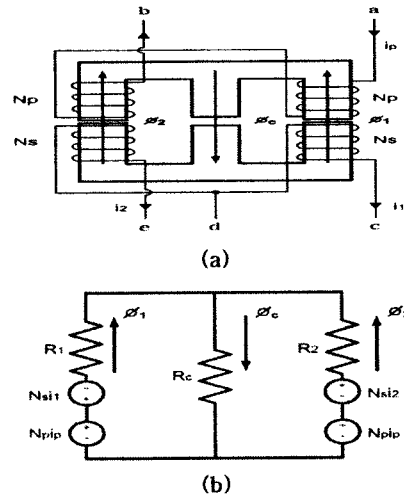


그림 4. 1차측 외부코어 결선형 자기회로 해석
(a) 변압기 결선 (b) 릴럭턴스 모델

그림 4의 1차측 중앙코어 결선형 Three-Level 컨버터와 비교하여 변압기의 1차측 결선과 2차측 결선을 동일

한 외부코어에 결선하기 때문에 1차측 중앙코어 결선형에 비교하여 변압기 누설인덕턴스가 감소되는 효과가 있다.

유효인덕턴스 모델을 해석하기 위한 조건은 1차측 중앙코어 결선과 동일한 것으로 가정한다.

변압기에서 발생하는 자속은 식(13)과 같이 나타낼 수 있다.

$$\phi_c = \phi_1 + \phi_2 \quad (13)$$

그림 4로부터 유효인덕턴스 모델은 식(14),(15)로 나타낼 수 있다.

$$N_s i_1 - N_p i_p = (R_1 + R_c)\phi_1 - R_c \phi_2 \quad (14)$$

$$-N_s i_2 - N_p i_p = (R_2 + R_c)\phi_2 + R_c \phi_1 \quad (15)$$

식(14)와 식(15)로부터 Cramer 법칙을 이용하면 식(16)과 식(17)로 나타낼 수 있다.

$$\phi_1 = \frac{N_s(R_2 + R_c)i_1 + N_s R_c i_2 - N_p R_2 i_p}{R_1 R_2 + R_1 R_c + R_2 R_c + 2R_c^2} \quad (16)$$

$$\phi_2 = \frac{-N_s R_c i_1 - N_s(R_1 + R_c)i_2 - N_p R_1 i_p}{R_1 R_2 + R_1 R_c + R_2 R_c + 2R_c^2} \quad (17)$$

여기서, $N = N_s$, $R = R_1 = R_2$ 라고 가정하면 식(16)과 식(17)은 식(18)과 식(19)로 나타낼 수 있다.

$$\phi_1 = \frac{N(R + R_c)i_1 + N R_c i_2 + N_p R i_p}{R^2 + 2R_c + 2R_c^2} \quad (18)$$

$$\phi_2 = \frac{-N R_c i_1 - N(R + R_c)i_2 - N_p R i_p}{R^2 + 2R_c + 2R_c^2} \quad (19)$$

식(18)과 식(19)로부터 변압기 2차측 권선에서 발생하는 전압을 각각 구하면 식(20)과 식(21)로 나타낼 수 있다.

$$V_{L_{o1}} = N \frac{d\phi_1}{dt} = N^2 \frac{(R + R_c)}{R^2 + 2R_c + 2R_c^2} \frac{di_1}{dt} + N^2 \frac{R_c}{R^2 + 2R_c + 2R_c^2} \frac{di_2}{dt} - N \cdot N_p \frac{R}{R^2 + 2R_c + 2R_c^2} \frac{di_p}{dt} \quad (20)$$

$$V_{L_{o2}} = N \frac{d\phi_2}{dt} = -N^2 \frac{R_c}{R^2 + 2R_c + 2R_c^2} \frac{di_1}{dt} - N^2 \frac{R + R_c}{R^2 + 2R_c + 2R_c^2} \frac{di_2}{dt} - N \cdot N_p \frac{R}{R^2 + 2R_c + 2R_c^2} \frac{di_p}{dt} \quad (21)$$

식(20)과 식(21)로부터 자기인덕턴스(L_o), 상호인덕턴스(M), 차화인덕턴스(L_m)를 구하면 각각 식(22)~식(24)로 나타낼 수 있다.

$$L_o = L_{o1} = L_{o2} = N^2 \frac{R + R_c}{R^2 + 2R_c + 2R_c^2} \quad (22)$$

$$M = N^2 \frac{R_c}{R^2 + 2R_c + 2R_c^2} \quad (23)$$

$$L_m = NN_p \frac{R}{R^2 + 2R_c + 2R_c^2} \quad (24)$$

2.4 제안된 IM 방식의 자기회로 해석

그림 5는 제안된 IM 방식의 Three-Level 컨버터의 변압기 결선과 유효인덕턴스 모델을 나타낸다.

기존의 IM 방식과 비교하여 중앙코어가 제거되었기

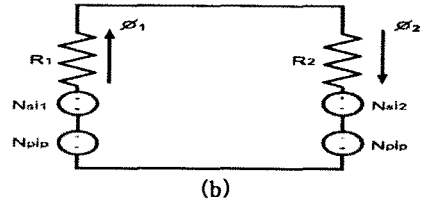
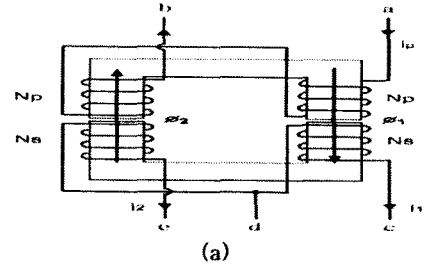


그림 5. 제안된 IM 방식의 자기회로 해석
(a) 변압기 결선 (b) 유효인덕턴스 모델

때문에 자속원의 경우와는 자기회로를 단일화할 수 있다. 따라서 2차측 결선 사이의 결합도를 높일 수 있으며, 출력인덕터(L_o)를 대체하는 상호인덕턴스(M)의 크기를 최대화 할 수 있다. 또한 1차측 결선을 분할하여 결선하기 때문에 변압기 누설인덕턴스가 감소되는 효과가 있다.

유효인덕턴스 모델을 해석하기 위한 조건은 1차측 중앙코어 결선과 동일한 것으로 가정한다.

변압기에서 발생하는 자속은 식(25)와 같이 나타낼 수 있다.

$$\phi_1 = \phi_2 \quad (25)$$

그림 5로부터 유효인덕턴스 모델은 식(26)으로 나타낼 수 있다.

$$-N_s i_1 - N_s i_2 + 2N_p i_p = R_1 \phi_1 + R_2 \phi_2 \quad (26)$$

식(25)와 식(26)으로부터 발생하는 자속은 식(27)로 나타낼 수 있다.

$$\phi_1 = \phi_2 = \frac{-N_s i_1 - N_s i_2 + 2N_p i_p}{R_1 + R_2} \quad (27)$$

여기서, $N = N_s$, $R = R_1 = R_2$ 라고 가정하면

식(27)은 식(28)로 나타낼 수 있다.

$$\phi_1 = \phi_2 = \frac{-N(i_1 + i_2) + 2N_p i_p}{2R} \quad (28)$$

식(28)로부터 변압기 2차측 권선에서 발생하는 전압을 각각 구하면 식(29)로 나타낼 수 있다.

$$V_{L_{o1}} = V_{L_{o2}} = N \frac{d\phi_1}{dt} = -N^2 \frac{1}{2R} \frac{di_1}{dt} - N^2 \frac{1}{2R} \frac{di_2}{dt} + N \cdot N_p \frac{1}{R} \frac{di_p}{dt} \quad (29)$$

식(29)로부터 자기인덕턴스(L_o), 상호인덕턴스(M), 차화인덕턴스(L_m)를 구하면 각각 식(30)~식(32)로 나타낼 수 있다.

$$L_o = L_{o1} = L_{o2} = N^2 \frac{1}{2R} \quad (30)$$

$$M = N^2 \frac{1}{2R} \quad (31)$$

$$L_m = NN_p \frac{1}{R} \quad (32)$$

그림 6은 IM 방식의 Three-Level 컨버터 변압기의 전기적 등가회로를 나타낸다. 그림에서 상호 인덕턴스(M)는 중간탭 정류방식의 출력인덕터(L_o)를 대체할 수 있다.

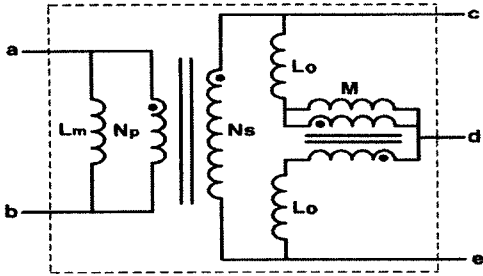


그림 6. IM 방식의 Three-Level 컨버터 변압기의 전기적 등가회로

표 1은 각 컨버터의 유효인덕턴스 모델을 정리한 것이다.

표1. 각 컨버터의 유효인덕턴스 모델

	1차측 중앙코어 결선/ 2차측 외부코어 결선형
2차측 상호 인덕턴스	$M = N^2 \frac{R_c}{R^2 + 2RR_c}$
자화 인덕턴스	$L_m = N \cdot N_p \frac{R}{R^2 + 2RR_c}$
2차측 자기 인덕턴스	$L_o = L_{oi} = L_{\omega} = N^2 \frac{R + R_c}{R^2 + 2RR_c}$
	1차측 외부코어 결선/ 2차측 외부코어 결선형
2차측 상호 인덕턴스	$M = N^2 \frac{R_c}{R^2 + 2R_c + 2R_c^2}$
자화 인덕턴스	$L_m = NN_p \frac{R}{R^2 + 2R_c + 2R_c^2}$
2차측 자기 인덕턴스	$L_o = L_{oi} = L_{\omega} = N^2 \frac{R + R_c}{R^2 + 2R_c + 2R_c^2}$
	제안된 IM 방식의 결선형
2차측 상호 인덕턴스	$M = N^2 \frac{1}{2R}$
자화 인덕턴스	$L_m = NN_p \frac{1}{R}$
2차측 자기 인덕턴스	$L_o = L_{oi} = L_{\omega} = N^2 \frac{1}{2R}$

제안된 IM 방식의 상호인덕턴스는 기존의 IM방식에 비하여 출력인덕터(L_o)를 대체하는 상호인덕턴스(M)의 크기를 최대화 할 수 있는 장점을 지니고 있음을 알 수 있다. 따라서 출력 리플이 가장 저감되는 특징을 지닐 수 예측할 수 있다.

2.5 실험결과 및 분석

제안된 방식의 특성파악을 위하여 40kHz, 1kW급의 시제품을 제작하여 실험하였다. 표 1은 하드웨어 제작에 사용된 소자와 회로 파라미터 값을 나타낸다.

그림 7은 출력인덕터를 제거한 제안된 IM 방식의 변압기와 전체 시스템 사진을 나타낸다.

그림 8은 제안된 컨버터의 변압기 전압 및 전류 파형

표1. 하드웨어 제작에 사용된 소자와 회로 파라미터

입력전압	400 V
출력전압	48 V
최대출력	1 kW
IM 방식의 변압기	UU90. 이수화학 (14 : 6)
Flying 커패시터	470 uF
주 스위치	FM2G50US60, FAIRCHILD IGBT, 600V/ 50A
1차측 다이오드	DEXI 2X61. IXYS
2차측 정류 다이오드	KSF30A40B. NI
출력커패시터	2700 uF
스위칭 주파수	40 kHz

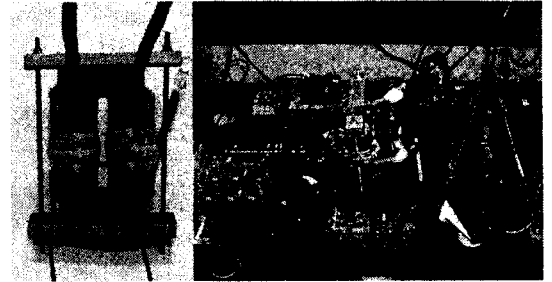


그림 7. 제안된 IM 방식의 변압기와 전체시스템

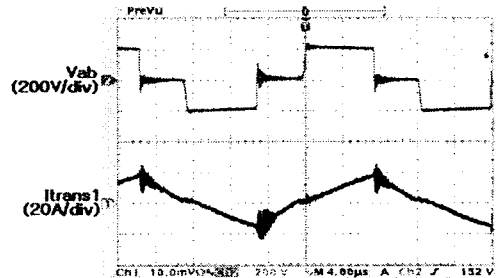


그림 8. 변압기 1차측 전압 및 전류파형

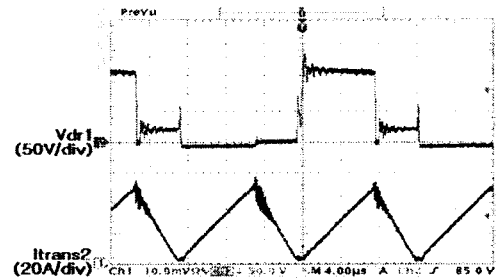


그림 9. 정류 다이오드 전압 및 변압기 2차측 전류 파형

을 나타내며, 그림 9는 정류 다이오드 전압 및 변압기 2차측 전류 파형을 나타낸다.

3. 결 론

본 논문에서는 소형·경량화의 한 방향으로 출력인덕터와 변압기를 결합시킨 IM(Integrated Magnetics) 방식의 Three-Level 컨버터를 제안하였다. 제안된 컨버터는 출력 인덕터를 변압기와 결합하는 대신에 자속원이 경유하는 자기회로를 단일화하여 출력인덕터(L_o)를 대체하는

상호인덕턴스(M)의 크기를 최대화하는데 초점을 맞추었다. 본 논문에는 기존의 IM 방식과 직접적인 비교를 하

지 않아서 얼마만큼 출력리플이 저감되었는지 측정하지 못하였다. 다만, 자속모델의 해석을 통하여 제안된 방식이 상호인덕턴스가 가장 크게 나타날 가능성이 있음만을 제시하였다. 향후 기존의 IM 방식과 비교를 통하여 제안된 IM 방식의 특성을 확인이 계속되어야 할 것으로 판단된다.

본 연구를 통하여 출력 인덕터의 제거에 의한 변압기 2차단 결선의 간소화, 누설 인덕터의 저감 및 전체 시스템에서 자성체 소자의 수 감소 등의 가능성을 확인할 수 있었다.

[참 고 문 헌]

- [1] 김용, 배진용, 권순도, 이대혁, "출력 인덕터와 변압기를 결합시킨 하프브리지 컨버터의 자기회로 해석," 조명전기설비학회논문지, Vol 21, No.1, pp. 66~74, 2007.
- [2] Peng Xu, Qiaoqiao Wu, Pit-Leong Wong, and Lee. F.C, "A novel integrated current doubler rectifier," Applied Power Electronics Conference and Exposition, 2000. APEC 2000. Fifteenth Annual IEEE, Vol.2, pp. 735~740, Feb 2000.
- [3] Weiyun Chen, Peng Xu, and Lee. F.C, "The optimization of asymmetric half bridge converter," Applied Power Electronics Conference and Exposition, 2001. APEC 2001. Vol 2, pp. 704~707, March 2001.
- [4] Chen W, Hua G, Sable D and Lee F.C, "Design of high efficiency, low profile, low voltage converter with integrated magnetics," Applied Power Electronics Conference and Exposition, 1997. APEC '97 Conference Proceedings 1997., Twelfth Annual, Vol 2, pp. 911~917, Feb 1997.
- [5] Jian Sun, Webb. K. F, and Mehrotra, V, "Integrated magnetics for current-doubler rectifiers," Power Electronics, IEEE Transactions on Vol. 19, pp. 582~590, May 2004.
- [6] Jian Sun, and Rajasekaran. V, "DCM analysis and Modeling of Half-Bridge Converters with Current-Doubler Rectifier," Power Electronics Specialists Conference, PESC 2001, IEEE 32nd Annual, Vol 1, pp. 384~389, June 2001.
- [7] Ramesh Oruganti, "Soft-Switched DC/DC Converter with PWM Control," IEEE Transactions. on Power Electronics, Vol. 13, No. 1, pp. 102~114, 1998.
- [8] Cheng D.K, Leung-Pong Wong, and Yim-Shu Lee, "Design, modeling, and analysis of integrated magnetics for power converters," Power Electronics Specialists Conference, 2000. PESC 2000. Vol.1, pp. 320~325, June 2000.