

B-06

풍량 및 screen mesh에 의한 고팽창포 발포 특성 연구

오규형, 이성은*, 김황진*, 이경덕**

호서대학교 소방방재학과

* 호서대학교 소방방재학과 대학원, ** (주)엔케이텍

**A study on the High expansion foaming characteristics
with air rate and screen mesh**

kyu-hyung Oh, sung-eun Lee*, hwang-jin Kim*, kyoung-duck Lee**

Fire & Disaster Protection Engineering of Hoseo University

* *Fire & Disaster Protection Engineering of graduate Hoseo University*

** *NK TECH CO., LTD.*

1. 서론

오늘날처럼 모든 건물이 밀집화, 대형화 되면서 화재를 초기에 진압하지 못하면 그로 인한 인명과 재산의 피해는 시간이 지남에 따라 기하급수적으로 증대된다. 이러한 화재는 가연물의 종류에 따라 그 등급을 분류하고 있으며, 화재 등급에 따라 적용소화약제의 종류도 달라진다. 따라서 화재의 종류에 따라 그에 대응하는 소화약제를 사용하는 것이 초기 소화효과를 증대할 수 있다. 소화약제의 종류는 주성분에 따라 수계소화약제와 가스계소화약제로 나뉜다. 가스계소화약제는 구획된 공간내에서 산소농도를 연소한계 이하로 낮추어 소화하고, 수계소화약제의 주된 소화효과는 냉각효과를 이용하는 것이다. 물계소화약제 중 포소화약제는 대기로부터의 산소공급을 차단하는 질식효과까지 더하여 그 소화효과가 탁월하다.

대부분의 포소화약제는 팽창비가 10이하인 저팽창포로 사용되거나 합성계면활성제포소화약제는 고팽창포까지 넓게 사용되어 포원액 사용을 줄임으로 인해 원가를 절감하는 장점이 있고, 고팽창포로 사용할 때 유동성이 좋아 유류의 유출화재 진압시 소화속도가 빨라지고, 또한 일반화재에도 적용할 수 있다.

따라서 본 연구논문에서는 이러한 고팽창포의 소화특성 및 재발화방지에 영향을 미치는 포소화약제의 발포성능을 알아보기 위해 원액의 혼합율과 발포기의 풍량 및 screen mesh등을 변화시켜 실험하여 발포된 포의 안정성 여부 및 발포성능의 특성을 알아보고자 하였다.

2. 실험장치 및 방법

고팽창포의 발포 시험장치는 ISO 7203-2(1995)에 따른 장치를 제작하였다. 발포기의 구조는 Fig. 1과 같으며 발포실험을 위한 실험장치의 구성 사진은 Fig. 2와 같다.

ISO 7203-2의 규정은 5bar에서 6ℓ/min의 방사 능력을 요구하고 있으며, 이때 발생된 포의 발포배율과 환원시간등을 측정하여 규정치 이상의 값을 갖도록 규정하고 있다.

ISO 7203-2에서 고펡창포는 발포배율 200배 이상으로, 50%환원시간은 10분이상으로 규정되어 있다.

본 실험에서는 ISO 7203-2에서 규정하고 있는 조건에서 풍량의 변화와 screen mesh의 변화에 따른 발포특성을 살펴보기 위해서 발포기의 모터 팬의 회전속도를 조절할 수 있도록 제작하였다. 모터 팬의 회전속도는 전기의 주파수에 의해 조절함으로써 제어가 가능하도록 하였으며, screen mesh는 ISO 7203-2에서 규정하고 있는 것 외에 mesh 번호 7, 8, 10, 12번의 것을 제작하여 필요에 따라 screen mesh를 교체할 수 있도록 하였다. 포원액으로는 합성계면활성제포소화약제 3%용을 사용하였다. 또한 포원액의 농도에 따른 발포 특성을 알아보기 위하여 포원액의 농도를 1%, 2%, 3%, 6%로 변화시키면서 실험을 하였다.

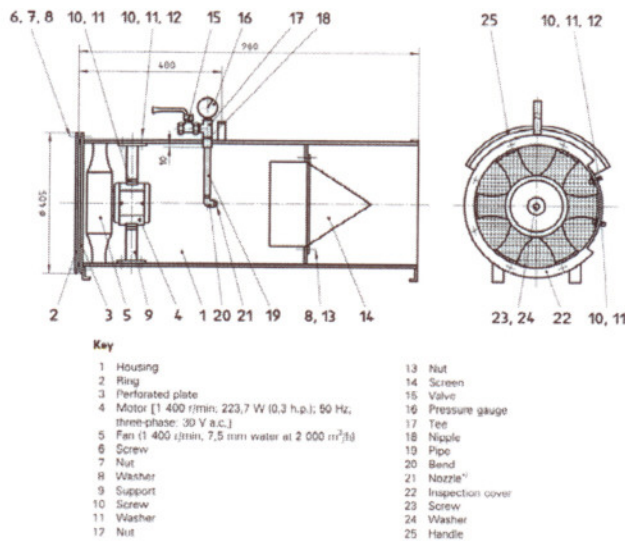


Fig. 1 High expansion foam generator.

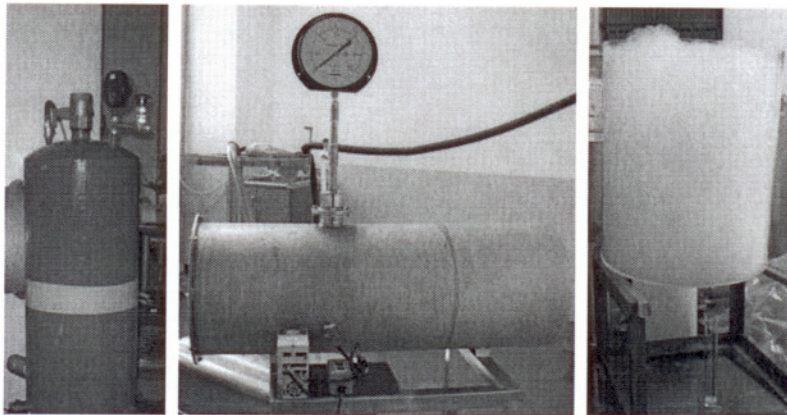


Fig. 2 Photograph of experiment apparatus.

3. 실험결과 및 고찰

3.1 기초물성시험

기초 물성 시험으로는 농도에 따른 점도, pH, 빙점, 비중 측정 시험등을 수행하였으며, 각 시험방법은 KS M 규격에 조건에 맞도록 시험하였다. 이러한 시험결과를 통해 농도에 따른 물성을 파악하고 이 물성이 발포배율, 환원시간과 어떤 영향을 미치는지 알고자 하였다. 표1은 농도에 따른 점도를 측정한 값이다.

Table 1. 농도에 따른 합성계면활성제포소화약제의 점도 측정 결과

농도(%)	1%	2%	3%	6%
물성				
점도	2.14	2.17	1.95	2.35

3.2 포원액의 농도에 따른 발포 특성

농도에 따른 발포특성을 측정하기 위해 팬은 60Hz 정상속도로 일정하게 유지하고 포원액의 혼합 농도를 1%, 2%, 3%, 6%로 변화시키면서, 발포 실험을 한 결과 발포배율과 환원량은 다음 Fig. 3과 같다.

포수용액의 농도가 6%이내에서는 높아질수록 동일한 조건에서 발포배율은 증가하고 환원시간이 길어지는 것을 알 수 있다.

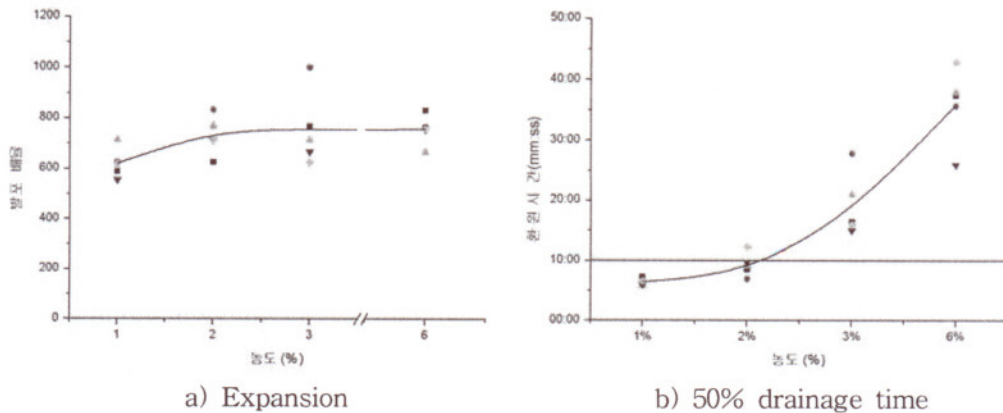


Fig. 3 Foaming characteristics with concentration.

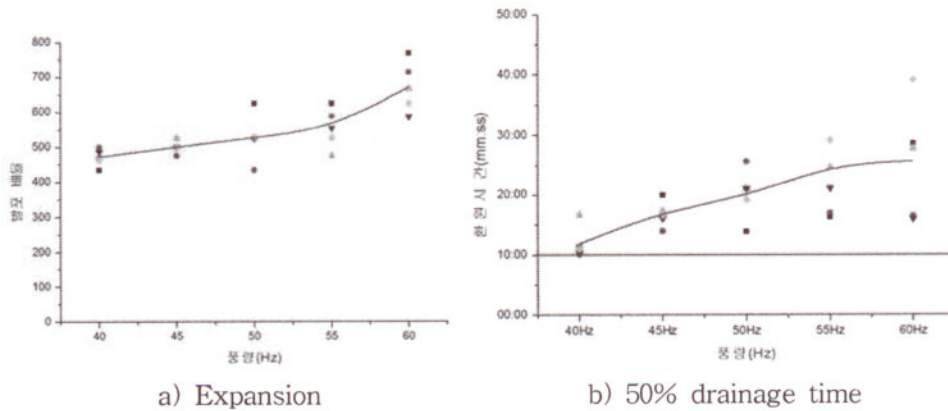
3.3 풍량에 따른 발포특성

풍량은 팬 모터의 주파수를 변경시키면서 측정하였으며, 주파수에 따른 풍량의 변화는 다음 table2와 같다.

Table 2. 주파수에 대응한 풍량

주파수(Hz)	60	55	50	45	40
풍량(m ³ /min)	17.39	17.57	15.86	14.45	10.91

풍량변화에 따른 발포특성을 알아보기 위한 실험에서는 포의 농도는 3%로 고정 하였다. 실험결과 다음 Fig.4와 같은 특성을 알 수 있었다. 즉 풍량이 증가 할수록 발포배율이 증가하는 경향을 보였는데 이는 풍량이 증가함에 따라 포의 크기가 증가하고, 반대로 풍량이 감소함에 따라 포의 크기가 감소하고, 포의 두께가 두꺼워지는 특성이 있으며, 이 두꺼운 포는 얇은 포에 비해 쉽게 발수현상을 일으켜 포의 환원시간이 짧아지는 것으로 생각된다.



a) Expansion b) 50% drainage time
Fig. 4 Foaming characteristics with airflow velocity

3.4 Screen mesh에 따른 발포특성

Screen mesh에 따른 발포특성을 알아보기 위한 실험에서는 포의 농도는 풍량 변화 조건 일때와 동일하게 3%로 고정하였고, 팬의 모터는 60Hz로 일정한 풍량 조건에서 실험하였다. Screen mesh의 크기는 ISO 7203-2에서 규정하고 있는 표준사이즈(ϕ 2mm, pitch-3mm)와 표준사이즈보다 큰 No.7(2.87mm) 조건과 No.12(1.52mm)로 표준 조건 보다 작은 상태, 세종류로 실험하였다. 실험한 결과 발포배율과 환원량은 다음 Fig.5와 같은 특성을 알 수 있다. 즉 표준 screen mesh 사이즈를 기준으로 크거나 작아질 경우 발포 배율이 감소하는 경향을 보였으며 환원시간도 발포배율과 같은 경향으로 나타났다. Screen mesh의 ISO 표준사이즈를 기준으로 사이즈 증가하거나 감소시 환원시간이 감소하는 것을 알 수 있었다. 이는 풍량과 screen mesh의 크기가 적정할 때 가장 높은 발포배율과 긴 환원시간을 얻을 수 있음을 예측할 수 있다.

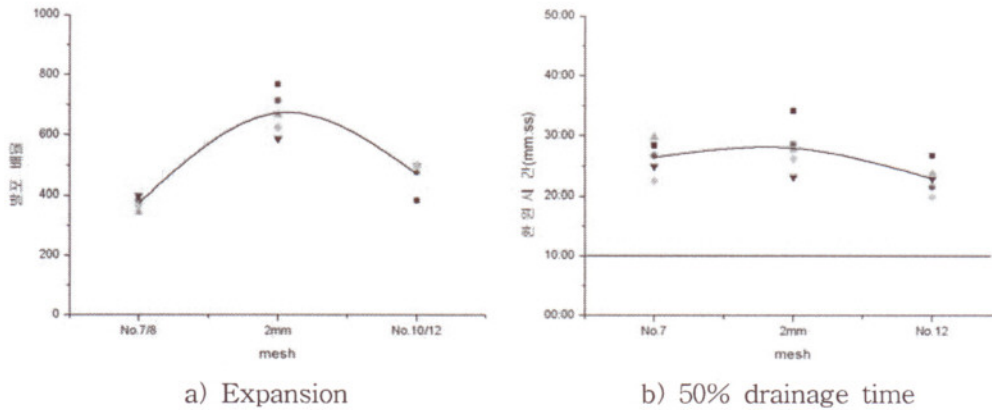


Fig. 5 Foaming characteristics with screen mesh

4. 결론

고팽창포소화약제는 ISO 7203-2 기준에 의해 풍량과 screen mesh의 크기가 정해져 있다. 그러나 본 연구 결과는 새로운 소화약제를 개발하거나, 기존의 소화약제의 혼합 농도를 달리 할 경우, 풍량과 screen mesh의 크기가 소화성과 직접 연관된 발포배율과 환원시간을 변화시킬 수 있음을 알고, 차후 소화성능이 향상될 수 있는 조건을 제시하고자 할 때 적용할 수 있으며, 다음과 같은 결론이 도출되었다.

1. 포소화약제의 농도가 높아질수록 발포배율과 환원시간은 커진다.
2. 발포기 모터 팬의 회전속도를 조절하여 풍량을 감소시키면 발포배율과 환원시간은 감소한다.
2. Screen mesh의 크기는 표준사이즈($\phi 2\text{mm}$, pitch-3mm)에서 증가, 감소의 변화를 주면 발포배율과 환원시간은 감소한다.

5. 참고문헌

1. 진봉경, “환경친화적 산림화재 소화약제 개발에 대한 연구”, 호서대학교 대학원, 2006.
2. 한국소방검정공사, “포소화약제의 형식승인 및 검정기술기준·검정시험세칙 (KOFEIS 0103)”, 2005.
3. ISO, “ISO 7203-2 Fire extinguishing media-Foam concentrates”, 2005.
4. SFPE 방화공학 핸드북II, “제4장 포소화약제 및 수성막포 소화설비의 설계 고려사항”, 한국화재보험협회, 2005.
5. 권경욱, “포소화약제 실화재시험 기술기준도입을 위한 연구”, 한국소방검정공사