

칼라 STN LCD 제어에 관한 연구

배종일*, 김남호*, 배철민*, 임선자**, 류치국***
*부경대학교 전기제어공학부, **부경대학교 대학원, ***(주)하나닉스

On Study for The Control of A Color STN LCD

JONG-IL BAE*, NAM-HO KIM*, CHUL-MIN BAE*, SEON-JA LIM**, CHI-KOOK RYU***
*Division of Electrical and Control Engineering, Pukyong National University
**Graduate School, Pukyong National University
***Hanatics Co.,Ltd

Abstract - New high technology has been developing rapidly in telecommunication. That wanted to need a display which economical and useful color STN is satisfactory advantages for this condition, and it can control easy better than TFT, organic electroluminescence. But color STN has restriction on real time. Thus, in this paper, we want to control color STN with frequency transform method on converter.

1. 서 론

LCD(Liquid Crystal Display)는 2개의 얇은 유리판 사이에 고체와 액체의 중간 성질을 가진 액정을 주입해 전원공급 시 액정 분자의 배열을 변화시킴으로써 명암을 생성시켜 영상을 표시하는 디스플레이로 그 구동 방식에 따라 Passive Matrix구조(단순행렬)와 Active Matrix구조(능동배열)로 나눌 수 있다. 여기서, Passive Matrix LCD는 서로 직교하는 두개의 전극 교점에 화소가 형성되며 각 화소점은 두개의 겹치지는 전극단자에 의해 구동되므로 독립적으로 작동하지 않는다. 이런 LCD의 배열을 이용하여 실시간적인 영상을 뿌려줌으로써 동영상 구현하는데 컨버터제어에 의해서 속도를 개선함과 동시에 화질도 자연색에 가깝도록 구현한다.^{[4][5]}

2. 본 론

2.1 STN LCD

STN(Super Twisted Nematic) LCD는 액정분자가 빛을 적절하게 반사할 수 있도록 꼬이면서 스크린에 문자 및 그림을 표현한다. 동작원리는 TN과 같고 다만 비틀림 각을 더 주었다는 것이 특징이다.(90°→ 240°정도) TN이 가지는 단점인 정보 표시량의 한계에 의해 대화면의 응용이 불가능하기 때문에 비틀림 각을 크게하여 전기광학적 특성의 경사도를 향상시킨 것이다. 그레이 스케일(Gray Scale)방식을 취하고 있고, 이를 통한 명암의 단계로 색상을 표현한다. STN LCD는 빛의 간섭에 의한 색번짐이 없다.^[2]

2.1.1 DSTN LCD

DSTN LCD(Double-STN)방식은 STN셀을 두 장 중첩한 구조이다. 대형 흑백액정을 실현하기 위해 액정의 착색을 보정하는 방법으로 하나의 STN 액정과 다른 하나의 STN 액정을 색 보정용으로 포개어 놓은 것이다. 요즘 출시되고 있는 DSTN LCD는 보통 640x480의 해상도에 256색을 표현할 수 있다. DSTN LCD는 가격이나 전력소비에 면에서 TFT에 비해 유리하고, 사용자가 명암이나 밝기 조절할 수 있어 자신이 원하는대로 환경설정 가능한 장점을 가지고 있으나 각도에 따라서 화면이 잘 보이지 않고 잔상이 남으며 선명도가 떨어지는 단점이 있다.^{[2][3]}

2.1.2 STN LCD의 원리

지금까지 다종 다양한 칼라화의 방법이 제창되어 왔다. 초기의 단계에는 Nematic 액정의 복굴절 효과나 Cholesteric 액정의 선택반사와 같은 액정 자신이 가진 광학적 성질을 이용하는 방법, Guest Host효과와 같이 액정 이외의 재료의 광학적 성질을 이용하여 제어하는 방법이 주류였다. 현재는 3원색의 Micro Color Filter를 하나의 화소 전극상에 형성하고 액정을 Micro Color Filter에 입사되는 빛의 각도를 제어하는 Light Value로서 사용하고 3원색의 Filter를 투과한 색광을 혼합함으로써 다색 표시나

자연색 표시를 실현하는 방식이 주류를 이루고 있다. 256가지 칼라에는 특정 픽셀의 색상은 적, 녹, 청 3가지 색상 스펙트럼 요소들이 섞여서 만들어진다. 특정 픽셀의 색상을 정의하기 위하여 적, 녹, 청 각각 1바이트씩, 총 3바이트의 데이터가 만들어진다. 트루칼라, 즉 24비트 칼라 시스템은 3바이트 모듈을 사용한다. 그러나 대부분의 칼라 디스플레이 시스템은 오직 8비트만을 사용하며 이 경우에는 256가지 칼라를 제공할 수 있게 된다.^[1]

2.2 STN LCD 제어

LCD의 구성은 LC Panel과 LC를 구동시키기 위한 신호를 순차적으로 공급해주는 Driver IC부분, Display할 신호를 만들어 주는 역할을 하는 Video Controller, Display Data를 저장하는 Display RAM으로 구성된다. LCD는 용도에 따라 Module 구성이 달라지게 되는데, 휴대폰 등의 Resolution이 높지 않은 제품은 LCD Module에 Video Controller와 Display Data를 포함한 형태로 구성이 되고, 높은 Resolution을 표현해야하는 용도는 LCD Module에 Driver IC만을 포함한 형태를 가진다.^[7]

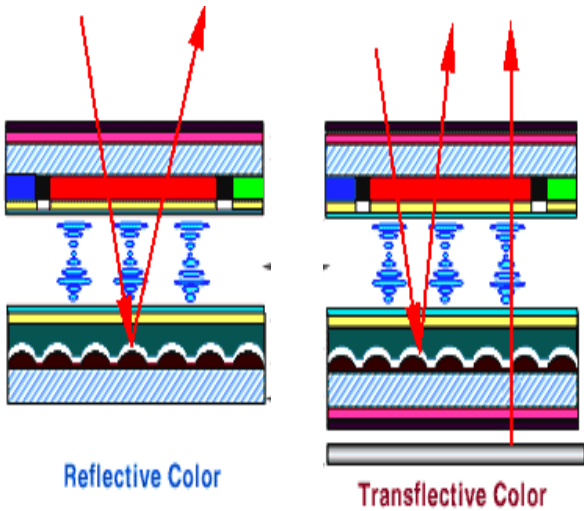
Y-C 분리회로를 내장하고 콤포지트 신호와 비디오 신호의 양쪽에 대응하도록 설계하였다. 조정은 색의 진함 조정과 색조 조정으로 설정하며 조정을 하기 위해서는 별도의 측정장비 없이 불륨을 돌려 조정하도록 설계하였다. 출력이 비디오 앰프를 탑재하여 75[Ω] 드라이버가 가능하기 때문에 소형액정 모니터 뿐만 아니라 통상 R, G, B 모니터(수평주파수 15[kHz]에 대응하는 것)에도 출력이 가능하게 설계하였다. 오디오 앰프를 탑재했으며 전원전압은 8-12[V](100[mA])를 사용하였다. 본 회로의 설계에는 Main Chip 컨버터가 대부분의 회로를 관장하며 나머지 부품은 이 IC에 필요한 외부 부품과 Y-C 분리회로 및 출력앰프로 구성되어진다. 기본적인 작동으로서는 입력시킨 비디오신호는 LC필터에 따라 Y-C 분리하고 레벨정합을 하고 나서 IC에 입력한다. IC내부에는 입력시킨 C 신호에서 B-Y 및 R-Y신호를 정상상태로 돌아가게 하고 이 신호로부터 G-Y 신호를 생성한다. 그 위에 이 3 신호에 Y 신호를 가산해서 R, G, B 신호를 얻는다 또 출력 후에는 R, G, B 신호합산 Chip에 따라 비디오 앰프로부터 드라이버를 가능하게 하고 있다. 본 회로의 출력에 관해서는 R, G, B 출력은 85로 정합할 때 0,7[kΩ]이 되도록 설계되었다. 또 동기 출력에 관해서 본 설계에는 TTL 레벨의 복합동기 신호가 되고 있다.^{[6][8]}

3. 결 론

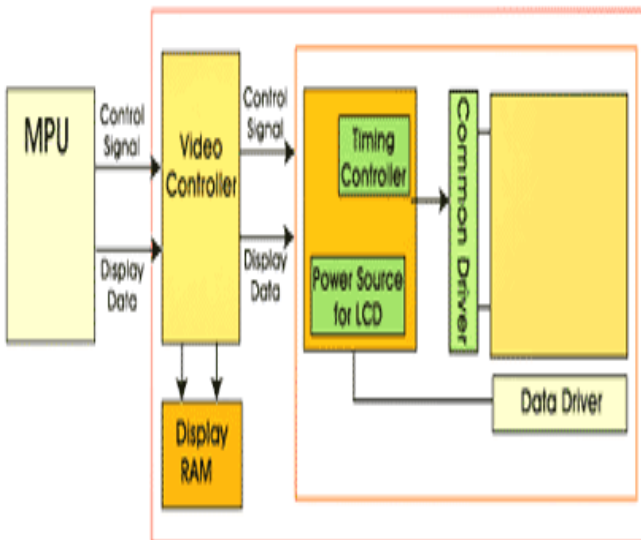
본 연구에서 기술하는 초당 12 프레임 이상에서 고속응답하는 칼라 STN장치와 드라이버는 양방향 액정의 셀 도트피치를 줄이고 도트 간격을 조밀하게 함과 동시에 굴절률이 우수한 액정을 사용함으로써 동영상 구현을 확보하고 주파수 범위는 10Hz-57Hz 일 때 편차 폭은 0.075[mm]로 설정 57-500[Hz]일 때는 진동레벨을 9,8[m/s]로 구현하며 X, Y, Z 축 방향을 3회씩 주파수를 변환한다. 동영상을 제어할 수 행하는 드라이버는 칼라신호 R, G, B 신호를 각기 발생시켜 동영상 구현 시에 잔상을 없앤다. 고속 응답주파수를 사용함으로써 칼라 동영상의 흐름이 12 프레임(실시간)이상 자연스럽게 생성 색조조절과 농도조절의 범위도 R, G, B에 각각 조절함으로써 색의 변화 또한 자연색에 가깝도록 구현한다.^[9]

[참 고 문 헌]

- [1] TOSHIHISA TSUKUDA, *TFT & LCD*, 북스힐, 2003
- [2] 김낙훈외, *디스플레이*, 기문당, 1999
- [3] 윤덕용, *LCD 모듈의 철저 활용*, OHM사, 2002
- [4] 노봉규외, *LCD Engineering*, 성안당, 2001
- [5] 편집부, *LCD 액정의 기초와 응용*, 전자자료사, 1999
- [6] 윤만수, *제어 공학*, 일진사, 2002
- [7] 황준식외, "시스템 제어공학", 문운당, 2001
- [8] Benjamin Co Kuo, *디지털 제어공학*, 형설출판사, 2001
- [9] 김창화, 박양수, 강현용, *인터페이스 실험*, 효성출판사, 2000



<그림 1> 시스템 구조



<그림 2> STN LCD 제어시스템

<그림 3> 컨버터 블록 다이어그램

