

배전 총가공사관리시스템 개발

방삼진, 오재신, 박운학
한국전력공사 배전처 배전품질팀, 배전기술팀, 경영혁신실 영업정보관리팀

Development of Distribution Tender Work Management System

Bang Sam-jin, Oh Jae-shin, Park Oon-hak
KEPCO of Distribution Department, Management Innovation Department

Abstract - 배전공사 총가(입찰)분의 공사관리, 준공업무 등에 대한 신 배전정보시스템(NDIS) 전산화로 협력업체 직원 내방 작업 최소화 및 청렴도 제고를 목적으로 설계 및 계약부터 준공설비 입력까지 수작업으로 관리하던 것을 시스템에 의해 관리를 하게 하였고, 배전 준공설비의 수작업입력에서 자동입력 시켰으며 협력업체 준공처리시스템과 연계하여 준공공사비 산출 및 각종서류를 제출하게 되었다. 이로 인해 준공설비의 NDIS DB 입력의 적기 처리로 DB 정확도가 향상되었으며 조사/탐사 성과물의 NDIS DB 입력 비용을 절감하게 되었다.

및 준공검수 입회관리, 준공검사보고 및 현장문서인수 관리와 최종감리 보고 및 준공검사 시정지시 관리기능을 구현하였다. 아래의 표는 시스템의 주요기능을 보여주고 있다

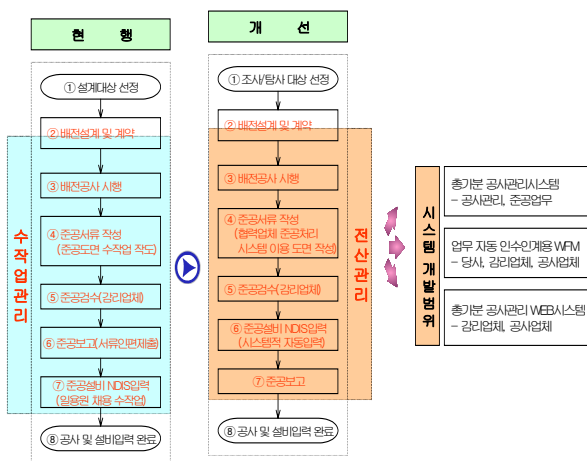
1. 서 론

기존의 배전 총가공사의 업무처리절차는 ①설계대상 선정 → ②설계 및 계약 → ③공사시행 → ④준공검수 → ⑤준공보고(도면 및 서류 인편제출) → ⑥준공설비 입력(일용인 채용 수작업) → ⑦설비입력완료 로 총가분에 대한 효율적인 업무관리가 곤란하였다. 또한 총가분 준공설비가 NDIS DB에 입력하지 않는 누락 건이 발생하였으며, 입력원의 개인 능력차에 의한 NDIS DB 정확도가 하락할 우려가 있었다. 이를 해소하기 위하여 배전 총가공사업무 전 과정을 영업정보관리시스템(MDIS)을 이용하여 종합관리하고, 인터넷을 활용한 감리업체 및 시공업체간의 연계 업무를 전산화하여 협력업체 직원 내방 작업 최소화 및 청렴도를 제고 시키고, NDIS DB 입력에 소요되는 외부인력 고용비용을 절감하기 위하여 배전 총가공사관리시스템을 개발하게 되었다.

2. 본 론

2.1 시스템 개발 전후의 업무 흐름도

배전 총가공사의 업무처리절차 ②번부터 ⑥번까지의 업무를 전산화하였다. 다음은 시스템 개발전·후의 업무흐름도를 나타낸다.



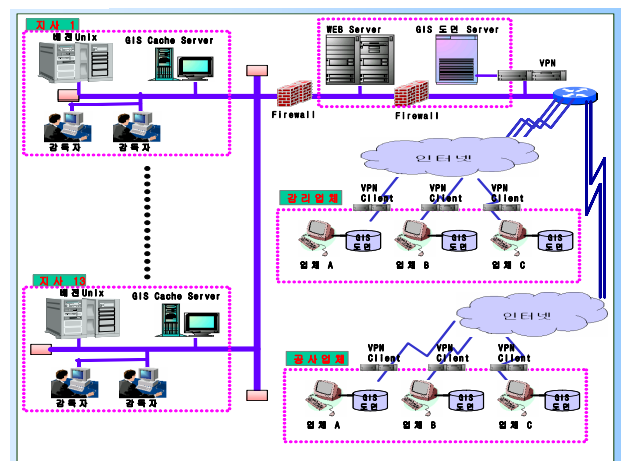
시스템은 설계 및 계약부문에서는 일상감사 및 공사계약 요청·확인 기능과 설계변경 관리 및 업무담당자 임명관리 기능을 구현하였으며, 공사착공 및 감리용역 착수부문은 공사내역서 및 공사착공 관리기능과 공사 및 공사, 용역 착공관리 기능을 구현하였다. 공사 및 작업통보 부문에서는 공사 및 작업통보서의 관리와 시공결과 관리, 자재관리 부문에서는 지입자재 검수관리 및 환입보관의뢰관리와 추가자재 요청관리를 구현하였고, 기성검사부문에서는 기성검사 요청 및 검사 관리기능과 기성검사보고서 및 시정지시 관리기능을, 준공검사부문에서는 준공검사원

〈표 1〉 주요기능

구 분	내 용
일상감사 계약관리	○ 일상감사 결재 업무담당자 입력 ○ 배전총가공사 계약의뢰 및 계약사항 조회
착공관리	○ 재료비, 기준단가 등의 내역서 작성 및 공사비 산출 ○ 총가공사, 감리용역 내역서 검토 및 발주자 승인
공정관리	○ 공사 및 작업통보서 입력, 제출 및 조회/출력 ○ 완료사항 입력 및 발주자 완료결과 조회/출력
자재관리	○ 공사업체 조달자재 검수결과 입력 및 제출 ○ 환입보관자재 확인결재 및 결과제출
설계변경	○ 공사업체 설계변경 요청사항 입력 및 조회/출력 ○ 설계변경서 입력, 조회 및 출력
준공관리	○ 검사원 및 감리조사서 입력(조회, 출력), 검사 입회요청 ○ 시정 지시, 기성고 차수별 도면 및 공사비 산출 관리

2.2 개발시스템 구성도

총가분 공사관리 Web시스템 개발은 한전과 감리업체, 총가분 공사업체간 공사, 준공 관련서류를 송수신하고, 협력업체 준공처리시스템과 연계하여 Web시스템을 이용 준공공사비 산출 및 각종서류 제출케 하였다. 아래는 배전 총가공사관리시스템의 구성도를 나타낸다.



3. 결 론

배전 총가공사관리시스템을 사용함으로써 한전 및 협력업체에서는 연간 약 5억원의 비용절감을 하게 되고, 인터넷을 통한 공사 관련자료 송수신으로 협력업체의 내방 작업최소화로 윤리경영에 기여를 하게 되었으며, 입력 작업의 전산화로 누락 또는 입력오차 사전예방으로 준공설비의 NDIS DB 입력 적기처리로 DB 정확도 향상을 기하게 되었다.