

## 배전계통기기의 유지보수 계획을 위한 RCM의 적용 절차

박근표\*, 문종필\*\*, 허재행\*, 운용태\*, 이상성\*\*, 김재철\*\*\*  
 서울대학교\*, 기초전력연구원\*\*, 숭실대학교\*\*\*

### RCM procedure for maintenance schedule of distribution system equipments

Geun-Pyo Park\*, Jong-Fil Moon\*\*, Jae-Haeng Heo\*, Yong Tae Yoon\*, Sang-Seung Lee\*\*, Jae-Chul Kim\*\*\*  
 Seoul National University\*, KESRI\*\*, Soongsil University\*\*\*

**Abstract** - 전력 산업구조 개편이 진행됨에 따라 배전부문에는 독립사업부제를 도입하게 되었다. 각 사업부들은 타 사업부와의 경쟁을 경험하게 된다. 배전사업부들은 효율성을 높이기 위해 노력할 것이다. 즉, 최소의 비용으로 최대의 효과를 얻을 수 있는 방법을 개발하기 위해 노력할 것이다. 배전계통 운영에 많은 부분을 차지하는 유지보수에 대해서, 비용은 줄이고 효율성을 높이는 방향을 선택할 것이다. 이에 본 논문에서는 유지보수 기법 중 하나인 RCM 기법을 이용한 유지보수 계획 수립 시 고려해야 할 전반적인 사항에 대해 고찰하였다.

#### 1. 서 론

전력 산업구조 개편이 진행됨에 따라 배전부문에는 독립사업부제를 도입하게 되었다. 각 사업부들은 효율성을 높이기 위해 노력할 것이다. 배전계통 운영에 많은 부분을 차지하는 유지보수의 경우도 비용을 줄이고 효율성을 높이는 방향을 선택할 것이다.

배전계통의 신뢰도 향상을 위해서는 큰 유지보수 비용이 필요하며, 이는 계통 운영의 총 비용이 증가됨을 의미한다. 반면에, 기기에 대한 유지보수 비용을 적게 투자할 경우 기기의 고장이 자주 발생하게 되고 이는 막대한 정전비용의 발생으로 이어진다. 그러므로 점검 및 유지보수에 필요한 비용과 정전 비용간의 trade-off를 고려하여 비용이 최소가 되는 유지보수 계획을 세우는 것이 필요하다.

본 논문에서는 RCM 기법과 Modified semi-Markov chain model을 이용하여 배전계통 유지보수 계획 수립을 세우는데 있어서 필요한 전반적인 사항 및 절차에 대한 연구를 하였다.

#### 2. 본 론

##### 2.1 RCM Procedure

그림 1은 RCM의 전반적인 절차를 나타낸다.

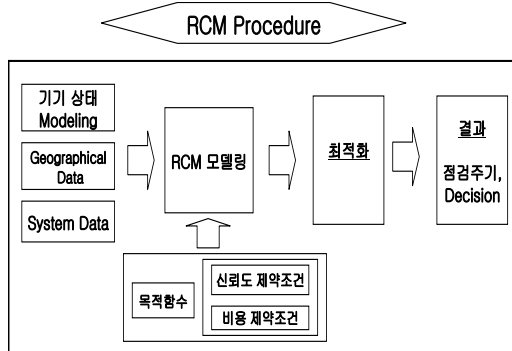


그림 1 RCM Procedure

RCM의 적용을 위해서는 기기 상태에 대한 모델링, 기기의 위치 정보, 계통 정보 등이 필요하다. 또한 비용에 대한 목적함수가 필요하다. 유지보수에 책정된 비용은 한정되어 있으므로 비용에 대한 제약조건이 필요하고, 계통의 신뢰도를 일정 수준으로 유지해야 하므로 이에 대한 신뢰도 제약조건을 고려해야 한다.

위의 기기 및 계통에 대한 정보, 목적함수, 제약조건을 가지고 RCM 기법을 이용하여 비용이 최소가 되는 유지보수 계획을 세운다. 대상 계통이 큰 경우, 즉 기기가 많은 경우에는 최적화 기법을 통해 해를 도출한다.

도출된 해는 점검주기, 점검을 나갔을 때 기기의 상태에 따라서 내리는 유지보수 실행에 대한 결정 등이다. 이를 통해 점검 및 유지보수 계

획을 세운다.

##### 2.1.1 Input data

- 기기 상태 모델링

아래의 그림 2는 배전계통 기기의 Modified semi-Markov chain model을 나타낸다[1]. 그림에서 N은 정상상태,  $D_1, \dots, D_N$ 는 기기의 노화 상태, F는 고장 상태,  $Ins_1, Ins_2$ 는 점검상태, M은 유지보수 상태를 나타낸다. 매 점검 주기  $\tau$ 마다 점검을 나가서 기기의 상태를 파악하여 유지보수를 할 것인지( $d_{12}, d_{N2}$ ), 또는 유지보수를 하지 않을 것인지( $d_{11}, d_{N1}$ )를 결정한다. 이 때, 결정은 기대 비용이 최소가 되는 방향으로 결정한다.

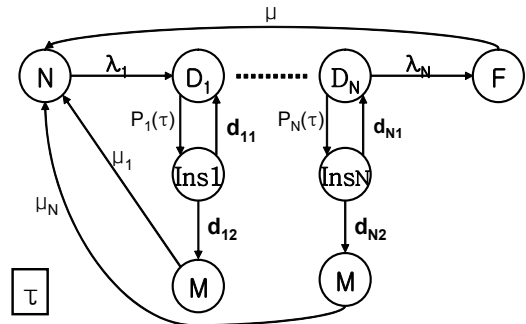


그림 2 Modified semi-Markov chain model

배전계통에는 여러 종류의 기기가 있고, 각 기기들은 각기 다른 노화 상태를 가지고 있다. 그림 2의  $D_1$  상태가 기기에 따라서 하나 혹은 여러 개로 정의될 수 있다. 따라서 기기들의 고장률, 유지보수 시 상태 판단 기준 등을 통해 각 배전계통 기기에 맞는 기기 상태 모델링을 해야 한다.

- Geographical data

각 기기마다 시스템 상에서 차지하는 중요도가 다르다. 기기의 중요도는 기기의 기능뿐만 아니라, 기기가 위치하는 곳에 따라 달라진다. 예를 들어 똑같은 차단기라도 부하가 많은 지역에 위치한 차단기가 그렇지 않은 곳의 차단기보다 더욱 중요하고, 점검이나 유지보수를 중점적으로 해야 한다.

- System data

유지보수 계획을 세우기 위해서는 부하에 대한 정보가 필요하다. 기기의 상태와 기기의 위치 그리고 부하에 대한 정보를 통해 기기가 시스템에 미치는 영향을 분석할 수 있고, 이를 통해 기기의 중요도 및 유지보수의 우선순위를 결정할 수 있다.

##### 2.1.2 목적함수 및 제약조건

- 목적함수

목적함수는 총 비용에 대한 기댓값이다. 총 비용에는 정전비용과 점검 및 유지보수 비용이 포함된다. 목적함수를 수식으로 표현하면 다음과 같다[2].

$$\min_{\tau, x_i} J_0(\tau, x_i)$$

총 비용은 점검주기  $\tau$ 와 state  $x$ 에 대한 함수이다. 목적함수는 시간이 점검 주기인지 아닌지에 따라 다음과 같이 두 부분으로 나누어진다.

(i) Probability part

$$\begin{aligned} J_k(\tau, x_i) &= E[C_{i,j} + J_{k+1}(\tau, x_j)] \\ &= \sum_j [p_{i,j} C_{i,j} + p_{i,j} J_{k+1}(\tau, x_j)] \\ &= \sum_j p_{i,j} [C_{i,j} + J_{k+1}(\tau, x_j)] \end{aligned}$$

(ii) Decision part

$$J_k(\tau, x_i) = \min_{j \in I} [C_{i,j} + J_{k+1}(\tau, x_j)]$$

여기서

$x_i$  : state

$J_k(\tau, x_i)$  : stage  $k$ 일 때 state  $x_i$ 에서의 비용

$C_{i,j}$  : state  $i$ 에서  $j$ 로 이동할 때 드는 비용

$p_{i,j}$  : state  $i$ 에서  $j$ 로 이동할 확률

• 제약 조건

각 배전사업소들은 한정된 예산으로 계통을 운영한다. 구역 내의 수용가, 과거의 운영 실적, 구역 내의 설비 규모, 고장 건수 등의 기준에 따라 예산이 결정되고, 이 결정된 예산 내에서 계통을 운영해야 한다. 이런 측면을 반영하기 위해서 다음과 같이 비용에 대한 제약 조건을 두어야 한다.

$$0 < J_0(\tau, x_i) \leq Cost_{Max}$$

또한 안정된 전력의 공급을 위해서는 계통의 신뢰도를 특정 수준으로 유지해야 하므로 이에 대한 제약조건을 두어야 한다. 배전계통의 신뢰도를 나타내는 지수인 SAIFI(System Average Interruption Frequency Index)와 SAIDI(System Average Interruption Duration Index) 등을 제약조건으로 한다[3].

$$SAIFI(\tau, x_i) < SAIFI^0, SAIDI(\tau, x_i) < SAIDI^0$$

신뢰도 지수는 유지보수 전략( $\tau, x_i$ )에 대한 함수이다.

### 2.1.3 RCM Modeling

RCM Modeling은 기기에 대한 정보(2.1.1)와 목적함수 및 제약조건(2.1.2)을 통해 문제를 풀어내는 과정이다. 여기서 문제에 대한 해는 비용이 최소가 되는 점검주기와 유지보수 실행여부에 대한 결정(d11, d12, d21, d21)이다. 이 해를 통해 얼마마다 점검을 나가야 하며, 어느 기기에 대해서는 어떠한 결정을 내려야 하는가와 같은 유지보수 계획을 수립한다.

### 2.1.4 최적화

수많은 기기로 이루어진 배전계통의 경우에는 해를 구하기 위한 시간이 길어져 결국 해를 구할 수가 없다. 대상계통이 큰 경우에는 최적화 기법을 통하여 해를 구한다. 본 논문에서는 최적화 기법으로 Ordinal Optimization을 이용하였다[4].

## 3. Example Case

본 논문에서는 그림 3의 RBTS Bus 2 모델에 위의 RCM procedure를 적용하여 보았다[5]. 총 4개의 feeder 중 feeder 1에 대해서 적용하였고, 각 feeder간의 연계는 고려하지 않았다. 대상 기기는 Circuit breaker(CB), 지중선로(Cable), 가공선로(Line)로 하였다.

점검 주기	23.63 (일)
총 비용	9865.6 (천원/년)

표 1 점검 주기 및 비용

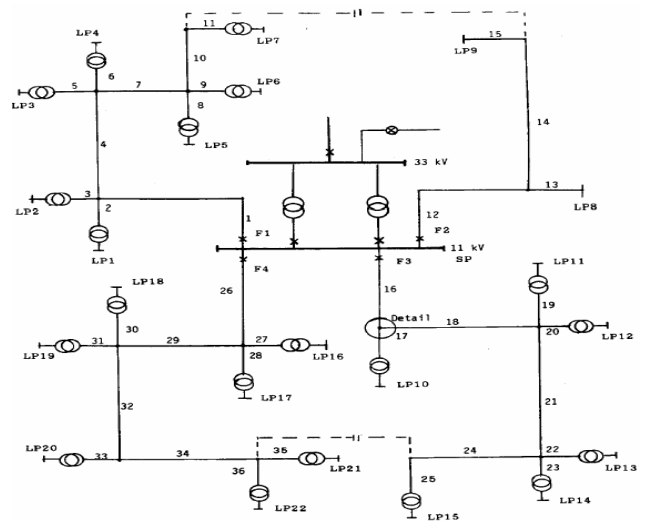


그림 3 RBTS Bus-2 model

대상 기기	결정(decision)
CB1	D1 → N, D2 → N
CB2	D1 → D1, D2 → N
CB3	D1 → D1, D2 → N
CB4	D1 → N, D2 → N
Cable	D1 → N
Line1	D1 → N, D2 → N
Line2	D1 → N, D2 → N
Line3	D1 → N, D2 → N

표 2 각 기기에 대한 결정(decision)

표 1은 최적의 점검 주기와 그 때의 비용을 나타낸다. 표 2는 각 기기에 대한 유지보수 결정을 나타낸다. 표에서 CB2와 CB3의 경우 점검 시 기기가 D1상태에 있을 때는 유지보수를 하지 않고, D2 상태에 있을 때 유지보수를 하는 것이 유리함을 나타낸다.

## 4. 결론

배전부분에 독립사업부제가 실시됨에 따라 각 사업부에 효율성에 대한 제고가 요구되며, 배전기기의 유지보수에 대해서도 효율성은 중요한 사안이라 할 수 있다. 이에 본 논문에서는 RCM 기법을 이용한 배전계통 유지보수 계획 수립 시 필요한 전반적인 사항에 대해서 연구하였다. 기기에 대한 상세한 정보를 바탕으로 각 배전 계통 기기의 특성에 맞는 Markov 모델이 필요하며, 현실을 반영하는 비용 제약 조건과 신뢰도 제약 조건을 두었다. 기기에 대한 모델과 제약조건 내에서 비용에 대한 목적함수를 최소화하는 문제를 풀어 유지보수에 대한 계획을 수립한다.

본 연구는 산업자원부의 지원에 의하여 기초전력연구원 주관으로 수행된 과제이며, 관련 기관 관계자 여러분에게 감사드립니다.

### [참고 문헌]

[1] 박근표, 문종필, 윤용태 이상성, 김재철, "배전계통 유지보수에 RCM 기법의 적용을 위한 modified semi-Markov chain modeling", 2006 대한 전기학회 전력기술부문 추계학술대회 논문집, 2006.  
 [2] Dimitri P.Bertsekas, "Dynamic Programming and Optimal Control Volume1", pp. 16-34, USA, 1995.  
 [3] R. Billinton, R. N. Allen, "Reliability evaluation of power systems", Plenum press, 1996.  
 [4] Y.C Ho, C. G. Cassandras, C. H. Chen, Liyi Dai, "Ordinal optimization and simulation", Journal of Operational Research Society, April 2000  
 [5] R. N. Allen, R. Billinton, I. Sjarief, L. Goel, K. S. So, "A reliability test system for educational purposes-basic distribution system data and results", IEEE Transactions on Power Systems, Vol.6, No.2, May 1991.