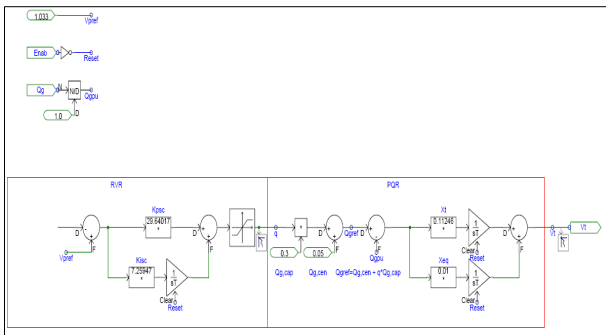


〈그림 3〉 발전기와 SVR의 입출력



〈그림 4〉 SVR 모델 예 (20122)

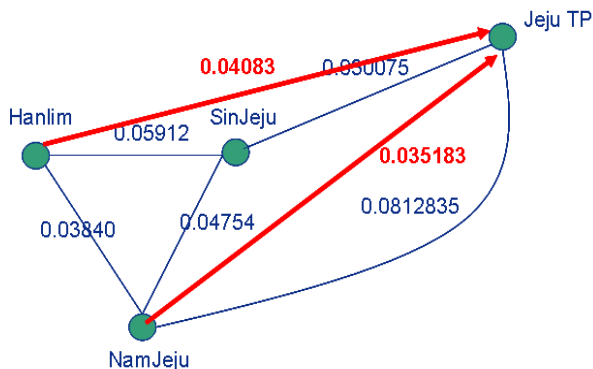
3. SVR 모델을 포함한 제주 전력계통의 시모의 환경 구축

본 연구에서는 다음과 같은 순서로 계정 계통에 대한 SVR의 사용자 정의 모델을 개발하였다.

1. 파라미터 결정

SVR 모델 개발에 꼭 필요한 파라미터 중 X_i 는 제어 참여 발전기의 Step-up 변압기의 리액턴스 값을 나타내며, X_{eq} 는 해당 발전기의 Step-up 변압기의 고전압측 모선으로부터 pilot 모선까지의 등가 리액턴스를 의미한다.

제주 TP 모선을 Pilot 모선으로 선정하고, 그림 4와 같이 각 모선간의 전기적 거리(X_i , X_{eq})를 구한 후 SVR의 파라미터 값(K_{psc} , K_{isc})을 표 1과 같이 구한다.[2]



〈그림 5〉 제주 전력계통의 전기적 거리 결정(제주 TP = Pilot 모선)

그림 5에서 계산된 X_{eq} 과 X_i 값을 이용하여 제주 전력계통에 대한 SVR의 상수 (K_{psc} , K_{isc})가 결정되며, 이를 위해 다음과 같은 식이 이용된다.

$$K_{psc} = \frac{1}{Q_{cap} X_i} \quad (1)$$

$$K_{psc} = \frac{1 + K_{psc} Q_{cap} X_{eq}}{T_{psc} Q_{cap} X_{eq}} \quad (2)$$

$$T_{psc} = 5s, T_{psc} = 50s \quad (3)$$

〈표 1〉 SVR 파라미터 결정 (제주 TP = Pilot 모선)

Bus #	Name	Qgmax	Qgmin	Xi	Xeq	Tpsc	Tvsc	Qg_cen	Qg_cap	Kpsc	Kisc
20121	JEUJU TP#	4	-3	0.0617	0.0667	50	5	0.5	3.5	33.15705	9.230266
20122	JEUJU TP#	35	-25	0.11246	0.01	50	5	5	30	29.64017	7.25947
20123	JEUJU TP#	35	-25	0.11246	0.01	50	5	5	30	29.64017	7.25947
20126	JEUJU GT#	35	-18	0.133	0.01	50	5	8.5	26.5	28.37282	8.114626
20129	JEUJU GT#	35	-19	0.096	0.01	50	5	8.5	26.5	33.20819	8.333333
20131	JEUJU DP	20	-14	0.23756	0.01	50	5	3	17	24.76155	12.25994
20166	HJUM GT#	17	-14	0.253	0.04083	50	5	1.5	15.5	25.50045	3.670241
20167	HJUM GT#	17	-14	0.25125	0.04083	50	5	1.5	15.5	25.67306	3.673793
20168	HJUM ST	17	-14	0.25025	0.04083	50	5	1.5	15.5	25.78191	3.679445
20171	NAMJU 12T	5	-3	0.485	0.035183	50	5	1	4	51.54639	15.24234
20171	NAMJU 12T	5	-3	0.485	0.035183	50	5	1	4	51.54639	15.24234
20176	NAMJU 12A	4.8	-2.6	0.487	0.035183	50	5	1.1	3.7	55.49938	16.47362
20176	NAMJU 12A	4.8	-2.6	0.487	0.035183	50	5	1.1	3.7	55.49938	16.47362
20178	NAMJU 34D	4.8	-2.6	0.484	0.035183	50	5	1.1	3.7	55.84096	16.4805
20178	NAMJU 34D	4.8	-2.6	0.484	0.035183	50	5	1.1	3.7	55.84096	16.4805

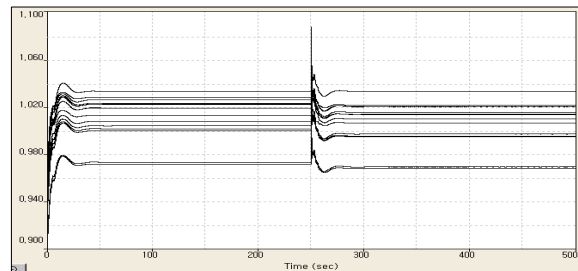
4. 시모의 결과

본 절에서는 앞에서 설명한 SVR 모델을 제주 전력계통에 포함시킨 후 TSAT과 PSCAS/EMTDC 시모의 결과를 통해 얻어진 결과를 설명하고자 한다. 해석 대상계통은 2005년도 철두부하 계통이며, 본 계통에 대한 조류계산 후 총 부하는 490 [MW]이다.

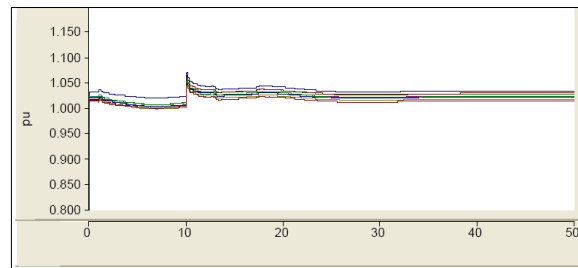
본 모의에서는 제주 전력계통에 대하여 1개의 전압제어지역에 대하여 SVR를 적용하였다. 적용된 SVR 모델의 PQR 출력의 상하한 값을 0.025, -0.025로 설정하였다.

먼저 TSAT을 이용하여 제주 전력계통 SVR 적용 후, 모선 전압을 그림 6에서 보여 주고 있고, 그림 7에서는 PSCAD/EMTDC를 이용하여 고장시 제주 전력계통 모선 전압을 보여주고 있다.

시 모의 결과를 통하여 제주 전력계통의 SVR 적용시 전압안정도 및 무효전력 제어에 효과가 있음을 확인하였을 뿐만 아니라, 전력계통 시모의 상용 프로그램인 TSAT과 PSCAD/EMTDC를 통한 비교분석을 통하여 대규모 국내 계통에 대한 TSAT 시모의 결과를 신뢰할 수 있는 결과를 얻었다.



〈그림 6〉 제주 전력계통 SVR 적용시 모선 전압 (TSAT)



〈그림 7〉 제주 전력계통 SVR 적용시 모선 전압 (PSCAD/EMTDC)

5. 결 론

본 논문에서는 SVR의 TSAT과 PSCAD/EMTDC 모델을 구축하여 이를 제주 전력계통에 대하여 시모의 해석을 분석하였다. 본 논문에서 적용한 TSAT의 SVR 모델은 PSCAD/EMTDC와 비교분석함으로써 그 타당성을 입증하였고, 향후 이미 구축된 대규모 국내계통에 대한 PSS/E 모델을 활용함으로써 국내 계통에 대한 2차 전압제어기(SVR)의 성능 시모의를 통한 타당성 검토를 할 수 있다.

[참 고 문 헌]

[1] C. A. Canizares, C. Cavallo, M. Pozzi, and S. Corsi, "Comparing secondary voltage regulation and shunt compensation for improving voltage stability and transfer capability in the Italian power system," *Electric Power Systems Research*, vol. 73, 2005, pp. 67-76.

[2] S. Corsi, M. Pozzi, C. S. Abelli, A. Serrani, "The Coordinated Automatic Voltage Control of the Italian Transmission Grid" IEEE, 2004.