

PV Output Senseless (POS) MPPT 제어법이 적용된 단상 PCS 개발 및 운전특성 분석

이석주*, 박해용*, 김경훈*, 서효룡*, 박민원*, 유인근*
국립창원대학교 전기공학전문전공*

The development and operation characteristics analysis of PCS applied PV Output Senseless (POS) MPPT

Seok-Ju Lee*, Hae-Yong Park*, Gyeong-Hun Kim*, Hyo-Ryong Seo*, Minwon Park*, In-Keun Yu*
Dept. of Electrical Engineering, Changwon National University*

Abstract - The purpose of this study for photovoltaic (PV) generation system is to keep the output power of photovoltaic cells maximized under any weather conditions. In a conventional MPPT (Maximum Power Point Tracking) control method, both voltage and current coming out from PV array have to be feedback. Thus, the system has a complex structure, and may fail to track MPP of PV array when unexpected weather conditions happen. This paper proposes a novel PV Output Senseless (POS) control method to solve the mentioned problem. The main advantage of this method is that the current flowing into load is the only one considerable factor. In case of a huge PV generation system, it can be operated much more safely than the conventional system. To verify this theory, results that compare and analyze the simulated data with experimental data under real weather condition of the manufactured PV generation system are shown in this paper. Authors vividly states that this theory uses constant resistors and variable resistors of DC-DC converter in PV system. Authors emphasize that it is a very useful method to maximize power from PV cells to load with only the feedback of load current. Authors also emphasize that this theory is applicable in case of the PCS in PV power generation system.

1. 서 론

본 연구의 기본적인 배경이 되는 태양광 발전시스템은 깨끗한 무공해 에너지, 무한계성의 에너지원, 그리고 환경친화적인 에너지인 태양광을 이용하여 전기에너지를 생산하는 메커니즘이다. 태양광 발전시스템의 출력특성은 일사량과 표면온도 및 태양전지 제조업체마다 일정하지 않고 매순간 변화하기 때문에 태양전지에서 항상 최대출력을 얻기 위해 MPPT(Maximum Power Point Tracking)제어가 반드시 필요하다. 이에 필자는 태양광 패널의 출력 전압 및 전류의 Feedback이 전혀 필요 없는 획기적이고 높은 안정성과 효율성 및 경제성을 바탕으로 한 새로운 MPPT 제어법을 제안하였고 이에 대한 실험결과를 기존의 MPPT 제어법과 비교분석하여 나타내었다. 지난 논문에서 DC-DC 컨버터를 이용하여 POS 알고리즘이 적용된다는 것을 증명하였고 [1], 본 논문에서 단상 DC-AC 컨버터에서도 POS MPPT 제어법이 적용될 수 있다는 것을 나타내었다.

2. PV Output Senseless 제어법 (POS법)

2.1 기존의 MPPT 제어법

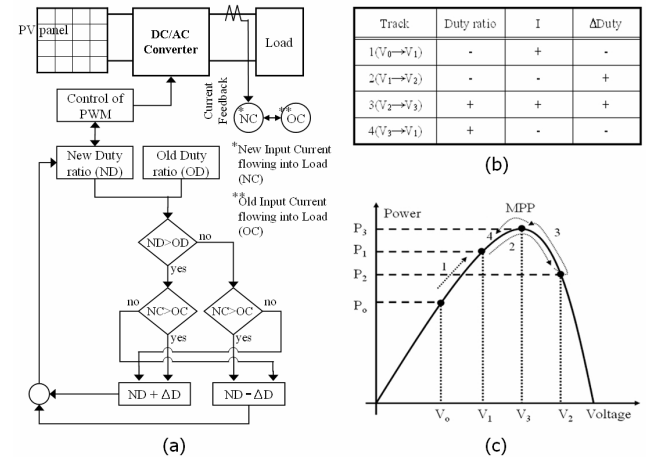
기존의 MPPT 제어법은 크게 전력비교법(P&O)과 일정전압제어를 이용한 방식으로 나눌 수 있다. 첫째, 전력비교법은 태양광 셀의 출력전압과 전류를 모두 피드백 받아 전력의 최대점을 추종하여 항상 최대의 출력을 추종하는 방식이다. 그러나 이 제어법은 제어 알고리즘이 복잡하고 이로 인한 최대 전력점 추종제어의 실패의 위험이 크다. 반면, 일정전압 제어는 태양광 셀의 출력전압만을 피드백 받음으로써 제어 알고리즘을 단순화하여 추종제어실패의 위험성을 최소화하였고 제어의 안정성을 극대화 하였다. 그러나 태양광 셀의 출력전압이 고정되어 있어 항상 최적의 출력을 내지 못하는 결점이 있다. 이처럼, 기존의 MPPT 제어법은 각각 제어법에 대한 특정한 결점을 가지고 있는 것이 사실이다 [2-4]. 이에 필자는 예측할 수 없는 기상조건하에서 항상 최대 출력을 유지하면서 단지 하나의 피드백요소만을 고려하여 추종제어의 안정성 또한 갖춘 새로운 MPPT 제어법을 제안하게 되었다.

2.2 제안된 POS MPPT 제어법

그림 1의 (a)는 제안된 POS 기법(PV Output Senseless MPPT Control)의 알고리즘을 나타낸 것이다. 본 논문에서 제안된 제어법은 부

하에 관계없이 전력변환장치의 입력으로 유입되는 전력이 최대가 되면 출력되는 전력 역시 최대가 되는 기본적인 물리적 원리가 성립하는 모든 시스템에서 적용 가능하다.

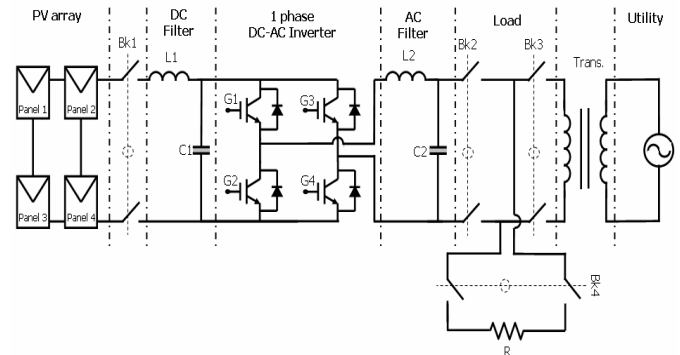
부하로 유입되는 전력이 공급전력에 비례하여 증가한다면 부하전력(P)은 전압(V)과 전류(I)의 곱과 같으므로 부하에 유입되는 전류(I)도 증가하여 P성분과 I성분을 동일시 할 수 있다. 그러면, 태양광 셀의 출력이 최대가 될 때 부하전류(I)도 최대가 된다. 이에 대한 자세한 제어원리 및 방법은 그림 1의 (b)와 (c)에 잘 나타나있다.



<그림 1> POS MPPT 제어법의 알고리즘 및 제어방법

과정 1(Track1)에서 만약 Duty ratio가 감소하면 전류 I는 증가하고 ΔDuty의 부호는 음(-)이 된다. 이는 과정 2에서의 Duty ratio가 감소하는 것을 의미한다. 과정 2에서 Duty ratio가 감소하면 전류 I가 감소하게 되고 ΔDuty의 부호는 양(+)이 된다. 그러면, 과정 3의 Duty ratio는 증가하게 되고 과정 3에서 Duty ratio가 증가하면 전류도 증가하며 ΔDuty의 부호는 양(+)이 된다. 결국, 과정 4의 Duty ratio는 증가하게 된다. 이 4가지의 과정을 반복하게 되고 결국 항상 최대전력점 위에서 동작하게 된다. 즉, 부하전류 하나만 피드백 받음으로써 태양광 셀의 출력을 최대로 제어할 수 있는 것이다.

3. 실험결과 및 운전특성 분석



<그림 2> 실제 제작된 PV 시스템의 회로도

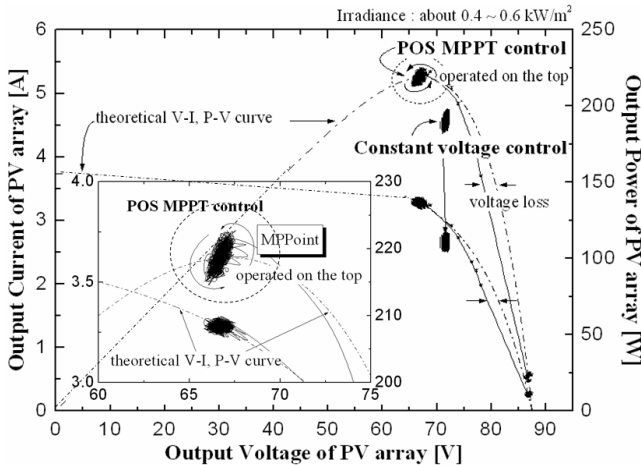
<표 1> 설치된 PV 시스템의 구체적인 사양

Power	V _{oc} at 25°C	I _{sc} at 1.0kW/m ²	V _{op}	Connection
600W	87.8[V]	10.46[A]	70[V]	2*2

<표 2> 실제 제작된 PCS의 구체적인 사양

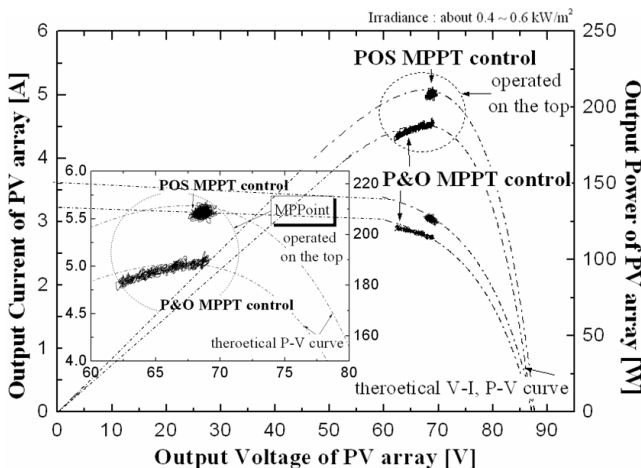
L 1	L 2	C 1	C 2	G1, G2 G3, G4	R	Trans.	Utility
5mH	5mH	6800μF	100μF	IGBT	6Ω	1 phase single regulator	220V 60Hz

그림 2는 실제 하드웨어 제작에 이용된 PV 시스템의 회로도이고 표 1과 2는 회로도에 맞게 구성된 PV array의 구체적인 사양과 실제 제작된 PCS의 사양을 나타내고 있다.



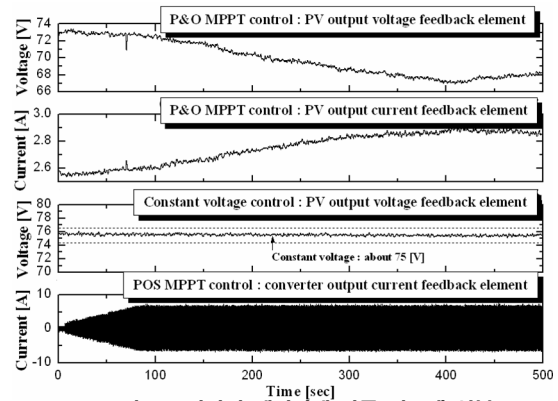
<그림 3> 일정 전압 제어법과 POS MPPT 제어법의 태양광 출력 특성 비교

그림 3은 일정 전압 제어와 POS MPPT 제어 운전 시 각각의 태양광 출력 특성을 비교한 그래프이다. 일정 전압 제어 시에는 태양광 출력 전압이 항상 고정되어 있어 항상 최대 출력을 내지 못하는 반면에 제안된 POS 알고리즘 적용 운전 시에는 출력 특성 그래프가 이론적인 태양광 출력 특성곡선을 따라 최대 출력점을 추종하는 것을 볼 수 있다.

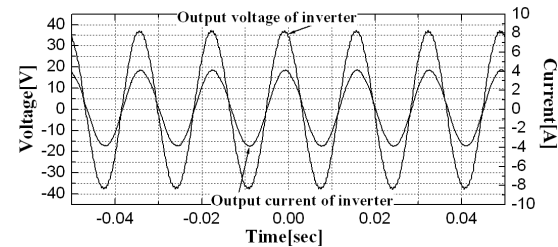


<그림 4> P&O MPPT 제어법과 POS MPPT 제어법의 태양광 출력 특성 비교

그림 4는 기존의 MPPT 제어법인 P&O 제어법과 제안된 POS MPPT 제어법을 비교한 태양광 운전 출력 특성 그래프이다. POS 제어법이 기존의 MPPT 제어법과 동일하게 특정한 기상 조건 하에서 이론적인 태양광 출력 특성 곡선을 따라 최대 출력을 추종하는 것을 보여준다. 또한 기존의 제어법과는 달리 제어 알고리즘이 복잡하지 않기 때문에 예상치 못한 기상 조건 변화 시의 최대 출력 추종 제어 실패 확률이 적어지고 시스템이 안정화 된다.



<그림 5> 각각의 제어법에 따른 피드백 성분



<그림 6> DC-AC 컨버터 출력 파형

그림 5는 각 제어에 따른 피드백 성분들이다. P&O 제어법은 태양광 출력 전압과 전류를 모두 피드백 받는다. 일정 전압 제어는 고정된 태양광 출력 전압만을 피드백 받아 항상 일정한 전압을 출력한다. POS 제어법은 컨버터의 출력 전류, 즉 부하로 유입되는 전류 성분 하나만을 피드백 받아서 최대 출력점을 추종한다. 또한 DC-AC 컨버터 출력은 출력 전류 제어를 위해 반드시 Feedback 해야 할 요소임으로 MPPT를 위해 Feedback 되는 성분으로 취급할 수 없음으로 Senseless라 할 수 있다.

그림 6은 제안된 알고리즘의 운전 시에 단상 DC-AC 컨버터의 출력 그래프이다. 전압과 전류 그래프 모두가 60Hz 사인파형을 출력하고 있는 것을 알 수 있다.

4. 결 론

본 논문에서 DC-DC 컨버터를 이용했을 때 뿐만 아니라 단상 DC-AC 컨버터를 이용하였을 때에도 PV Output Senseless MPPT 제어 알고리즘이 적용되는 것을 알 수 있었다. 또한 기존의 MPPT 출력 특성과 동일한 태양광 최대출력 제어가 가능하다는 것을 알 수 있었고, 기존의 MPPT 제어법과는 달리 제어 알고리즘이 복잡하지 않기 때문에 급격한 일사량의 변화시에 최대출력 추종제어 실패의 확률이 적어진다는 것도 알 수 있었다. 그리고 DC-AC 컨버터에서도 이 알고리즘의 적용이 가능하다는 것은 태양광 발전 시스템의 stand alone 운전 이외에도 계통과의 연계 운전에서도 본 제어법이 적용가능하다는 것을 보여준다. 본 연구결과를 통해 태양광 발전시스템에서 제어 시 고려해야할 요소를 부하로 유입되는 전류 하나로 줄임으로써 태양광 셀의 추종제어의 효율성 및 경제성을 극대화 할 수 있는 계기를 마련하였다.

향후, 저자들은 단상 PCS 상용화를 위한 시스템 업그레이드를 할 것이고, 역시 본 알고리즘이 3상 DC-AC 시스템에서도 적용 가능하다는 것을 실험을 통하여 증명할 것이다.

감사의 글

본 연구는 교육인적자원부, 산업자원부, 노동부의 출연금으로 수행한 산학협력중심대학 육성사업의 연구결과입니다.

[참 고 문 헌]

- [1] 최중호, 이동한, 김중현, 김재호, 박민원, 유인근, "PV Output Senseless Control의 제안 및 운전특성 분석", KIEE 제37회 하계학술대회, Vol.B, pp.1157-1158, July 2006.
- [2] T. Kawamura et al. "Analysis of MPPT Characteristics in Photovoltaic Power System", Journal, Solar Energy Materials and Solar Cells, Vol.47, pp.155-165, 1997.
- [3] J.Chou, Y.Makino, Y.Hukuda, A.Danaka, E.Taniguchi, "A Study on the Constant Voltage Control of Photovoltaic Generation", National Convention Record IEEJ, 588, Vol.5, pp.161-162, 1993
- [4] M.J.Case, J.J. Schoeman, "A minimum component photovoltaic array maximum power point tracker", Vector on Automation Products and systems, pp.8-11, June, 1999.