

DCCP를 이용한 SNMP Congestion Control Model 연구

장호진*, 김정재*, 추연수*, 이창보*, 정용훈*, 이영구*, 전문석*

*숭실대학교 컴퓨터학과

e-mail:{david70, kimjj, lordofall, onsmile79, s0178, ad3927}@ssu.ac.kr, mjun@computing.ssu.ac.kr

A Study on SNMP Congestion Control Model with DCCP(Datagram Congestion Control Protocol)

Ho-Jin Chang*, Jung-jea Kim*, Yen-Su Chu*, Chang-bo Lee*,

Yong-Hun Jung*, Yng-Gu Jun*, Moonseog Jun*

*Dept of Computer Science, Soongsil University

요 약

SNMP는 망 관리 시스템을 구현하는데 있어서 비교적 단순하고 안전한 일대일 통신 방안을 제공하고 있다. 원격 회의 또는 강의, VoIP, 네트워크 게임 등의 다양한 통신 컨텐츠에 대해 인터넷을 통한 이용이 급증하면서 UDP 기반의 SNMP 통신에 있어서도 Congestion Control을 적용하기 위한 방안이 필요하게 되었다. 본 논문에서는 UDP에서 Congestion Control을 이용하는 DCCP를 이용하여 SNMP를 기반의 망 관리 시스템을 구축할 수 있는 구조를 제안한다.

1. 서론

인터넷 사용이 폭주 하면서 데이터 망을 관리 하기 위한 표준 프로토콜로서 SNMP는 비교적 단순하고 안전한 방법들을 제공하기 때문에 최근 NMS(Network Management System)을 구축하는 보편적인 프로토콜이 되었다. 초창기의 UDP 통신 뿐만 아니라 TCP를 통한 NMS 구축이 가능하게 되어 TCP 상에서 혼잡제어(Congestion Control)이 가능하게 되었다. 그러나 그동안 UDP를 통한 통신 서비스의 이용이 많지 않았고 Congestion Control을 적용하기가 쉽지 않았기 때문에 UDP 기반의 NMS를 구축하는데 있어 SNMP는 UDP를 이용한 Congestion Control을 표준적인 방식으로 제공하지 않는다. 그러나 최근 인터넷 전화, 비디오 서비스, VoIP, 온라인 게임 등의 이용이 급격히 증가 하면서 UDP 통신에 대해서도 Congestion Control이 필요하게 되었으며 이를 통해 네트워크에 부담을 주지 않으면서도 효율적인 NMS 구축이 가능한 방법을 제안 한다.

2. SNMP 기반의 NMS 구조와 문제점

SNMP는 현재 버전 v3까지 나와 있다. V1은 단순 UDP기반의 NMS(망 관리 시스템) 표준 프로토콜로서 SNMP Manager와 SNMP Agent라는 두개의 주요 통신 모듈을 통해 NMS의 FCAPS기능을 구현하도록 했다. FCAPS는 NMS의 기본이 되는 항목들에 대한 약자로 각각 Fault, Configure, Account, Performace, Security management를 가리킨다. Fault management(장애관리)에서는 장애감지를 통해 네트워크 노드에서 발생하는 장애를 manager에서 감지하여 장비의 고장이나 원인에 대해서 실시간으로 이를 관리하고 네트워크와 노드의 효율성을 높일 수 있는 기능 들을 제공한다. Configure management(구성관리)에서는 네트워크에 대한 노드 정보를 이용하여 네트워크 간의 논리적인 구성 정보를 구축하고 Map을 통한 형상 관리를 제공하고 있다. Account management(계정관리)는 사용자에 대한 과금과 관련된 사항을 관리한다. 하지만 요즘은 Billing 시스템이 따로 사용되는 추세라서

그 기능상의 비중이 많이 떨어지고 있다. Performance management(성능관리)는 네트워크 노드의 시스템 자원에 대한 정보를 제공함으로써 임계치 설정에 따른 장비의 성능을 관리하고 네트워크 노드에 대한 부하를 감지하여 네트워크 자원에 대한 효율적인 관리를 가능하게 한다. Security management(보안관리)는 네트워크의 보안 공격에 대해서 인증 방법 및 네트워크 자원을 보호하고 안전한 통신을 보장하는 기능을 제공한다. 이와 같이 SNMP를 이용하여 시스템을 구축하기 위해서는 일반적으로는 UDP 통신을 이용하여 NMS를 구축하게 된다. SNMP v2로 넘어 오면서 TCP 통신을 지원하게 되었지만 대부분의 SNMP Agent들이 UDP를 기반으로 구현되어 왔기 때문에 TCP 보다는 일반적으로는 UDP를 이용한 NMS 시스템을 구축하고 있다. SNMP에는 manager와 Agent가 통신하는 데 사용되는 기본적인 Operation을 이용하여 정보를 수집하고 네트워크 노드를 관리 하고 있다. 이러한 Operation은 GET, GET-NET, GET-BULK, SET의 명령어를 통해 이루어진다. 하지만 이러한 UDP 기반의 Request Operation들은 SNMP에서는 네트워크나 각 노드에 해당하는 장비의 트래픽 처리 용량과 네트워크 혼잡 상태에 따라 Manager에서 요청한 Request에 대해 Response를 수신하지 못하는 경우가 많고 여러 값에 대해서 한꺼번에 정보를 수신하는 Multi-Request(예:GET-BULK)에 대해서는 중간에 Response를 받지 못하는 경우도 종종 발생하고 있다. 이는 Long Lived Datagram에 대해서 SNMP가 UDP의 특성상 패킷 제어를 제대로 못하기 때문에 발생한다. 물론 SNMP에서는 이를 어느 정도 보완하기 위해서 Request에 대해 Response 응답을 기다리는 시간을 정해두거나 다시 Request를 시도할 수 있는 횟수를 따로 설정하여 해당 노드의 정보를 비교적 정확히 가져올 수 있는 방법을 제공하고 있지만 이를 통해 Request의 반복이나 Response가 올 때까지의 대기시간은 네트워크에 트래픽을 더 증가시키거나 NMS의 효율을 저하 시킬 수 있다. 그리고 SNMP Manager에서는 SNMP Node에 대해 주기적으로 정보를 수집하기 위해서 Agent로부터 Polling을 통해 정보를 수집해 와야 하는데 Polling이 이루어 질 때 마다 대량의 정보가 전달 될 때 네트워크 트래픽으로 인한 손실을 방지 할 수 없다.

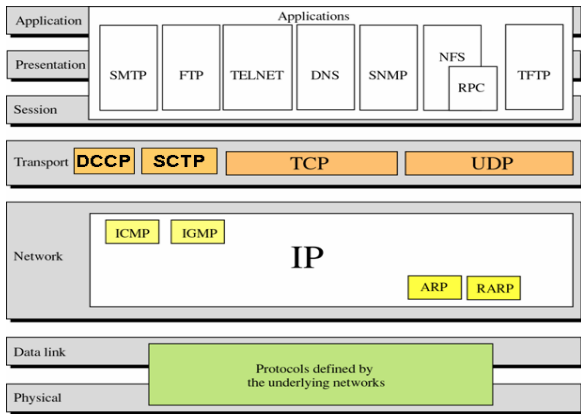
3. Congestion Control의 필요성

UDP를 이용한 인터넷 전화, 비디오 서비스, VoIP, 온라인 게임 등을 통해 UDP 패킷의 사용량이 급격하게 증가하고 있다. 이로 인해서 데이터 망의 상태 뿐 아니라 데이터 망의 운영관리에 있어서도 TCP에서 사용되었던 Congestion Control의 필요성이 UDP에서도 대두되고 있다. 아울러 홈네트워킹과 센서네트워킹을 통해서도 UDP 기반의 네트워크 이용은 지금보다 훨씬 급격히 증가할 것이다. 이는 기존의 TCP에서 사용되었던 Congestion Control을 SNMP에서도 제공해야 함을 의미한다. 현재 UDP의 Congestion Control을 위해서 다양한 방법들이 존재 하는데 본 논문에서는 SNMP에서 가능한 프로토콜로서 DCCP(Datagram Congestion Control Protocol)를 이용하여 Congestion Control을 할 수 있도록 제안 하였다.

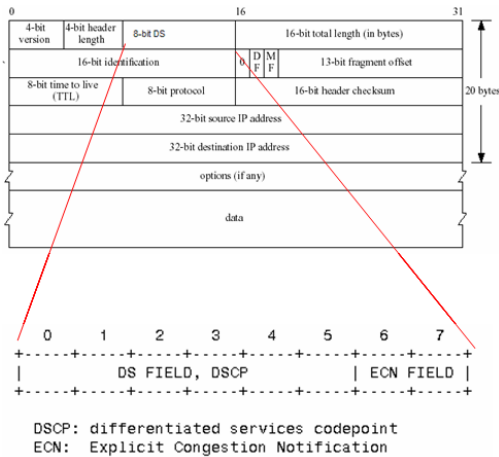
4. DCCP와 SNMP

DCCP(Datagram Congestion Control Protocol)는 UDP (User Datagram Protocol)기반의 실시간 서비스에서 혼잡제어 없이 오랜시간 대용량의 데이터를 전송하여 망의 혼잡 및 다른 프로토콜과 대역폭 불균형을 초래하는 문제점을 해결하기 위해 UDP기반에서 최소한의 혼잡제어 기능을 가진 새로운 전송 프로토콜로써, 혼잡제어 기능을 통해 유효 전송율을 높이고자 개발되었다. 현재 TCP-like 방식 및 TCP-Friendly 혼잡제어 방식이 각각 CCID(Congestion Control Identifier) 번호 2, 3으로 개발 중에 있다. 특히, DCCP는 혼잡제어를 위해 유지되는 연결상태(state) 정보를 활용해 전송계층에서의 이동성 지원기법 등으로 확장될 수 있다. DCCP 기본 규격은 아직 워킹그룹 차원에서 논의되고 있는 상태며, 현재 DCCP 프로토콜 식별번호는 임시적으로 33번을 사용하고 있으나, 기본 규격이 RFC로 승인되면 SCTP처럼 별도의 고유 프로토콜 번호를 할당 받을 예정이다. DCCP는 Transport Layer의 프로토콜로서 이를 기반으로 하는 SNMP와 같은 응용 프로토콜에서 사용될 수 있다. 그러나 Congestion Control을 SNMP에 적용하기 위해서는 Congestion Notification을 통해서 Agent와 Manager사이에 명시적으로 Congestion 상황을 미리 정의해 줘야 함을 전제로 한다. 이는 정상적인 통신을 수행 중에 기존의 통신 속도보다 급격히 속도가 느려지거나 하는 경우에 감지될 수 있으며 일단 감지된 상태에서는

‘그림 2’와 같이 ECN이라는 시그널을 TCP/IP Header에 삽입함을 통해 구현 될 수 있다.



(그림 1. DCCP Layer - Transport)



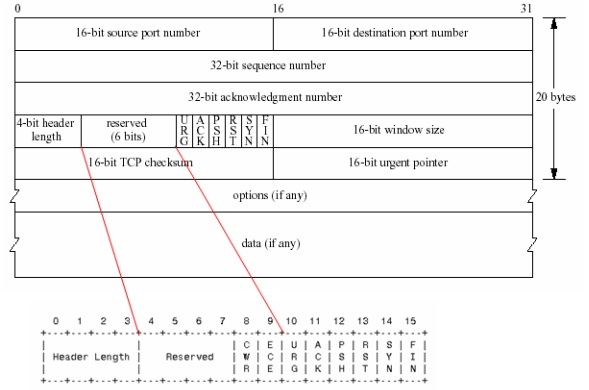
(그림 2 Explicit Notification with ECN Signal)

ECN Value	ECN Name
00	Not-ECT (Not ECN Capable Transport)
10	ECT(0) (ECN Capable Transport (0))
01	ECT(1) (ECN Capable Transport(1))
11	CE (Congestion Experienced)

(표 1. ECN CodePoints)

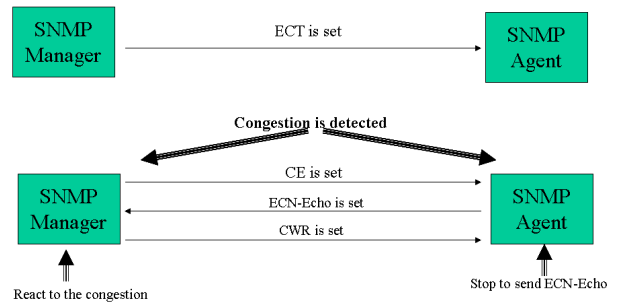
ECN Signal을 위해 별도의 Header를 추가하는 것은 아니고 기존의 TCP/IP Header의 8bit DS 안에 6번, 7번 bit에다 ECN의 값을 설정해 주면 된다. ECN bit의 값과 각각의 이름은 위의 ‘표 1’과 같다. ECN 값을 이용해서 전송할지 않을지를 결정하는 ECT(ECN Capable Transport)를 설정하고 Congestion이 감지 될 때에 이를 이용하여 CE(Congestion Experienced)를 설정하게 되고 CWR flag를 통해 Congestion Window의 사이즈를

삼소 시켜서 Congestion를 Control하게 된다. 이러한 기능이 가능하기 위해서는 Manager와 Agent에서 Congestion을 감지 할 수 있는 기능을 제공해야 하며 이는 물리적인 NIC의 인터페이스를 통해 제공 될 수 있다.

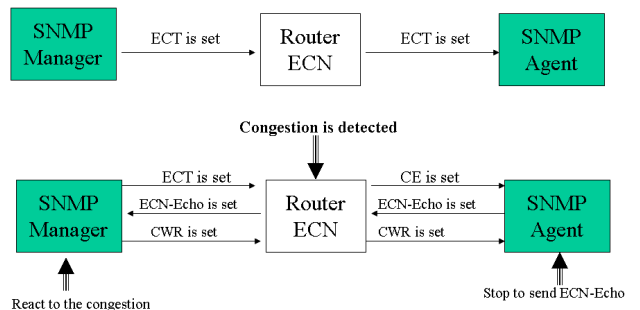


(그림 3. ECE Flag 및 CWR Flag)

또는 중간에 Router가 존재한다면 Router를 이용하여 이러한 Congestion 상태를 감지하고 ECN을 통해 Congestion을 Control 할 수 있다. CE값의 설정은 ‘그림 3’과 같다.



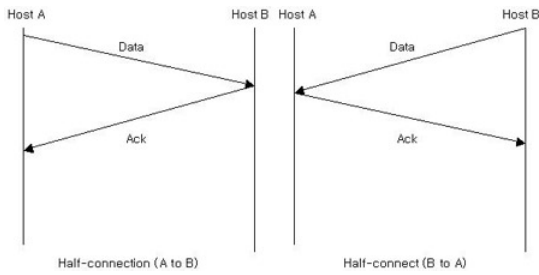
(그림 4. ECN을 통한 SNMP 통신)



(그림 5. ECN SNMP와 Router)

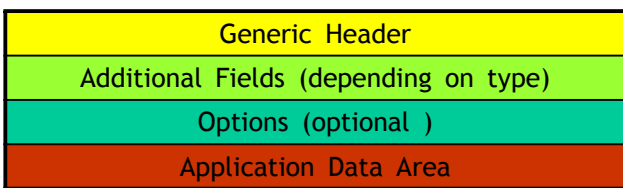
그러나 실제로 이것은 ECN의 기본 개념을 위해 ‘그림 4’와 ‘그림 5’ 같이 통신이 이루어질 수 있음

예로 든 것이고, 이를 UDP 통신에 적용하기 위해서는 ECN을 이용할 수 있는 DCCP를 이용해야 한다. DCCP는 아래 ‘그림 6’과 같이 통신을 하게 된다.



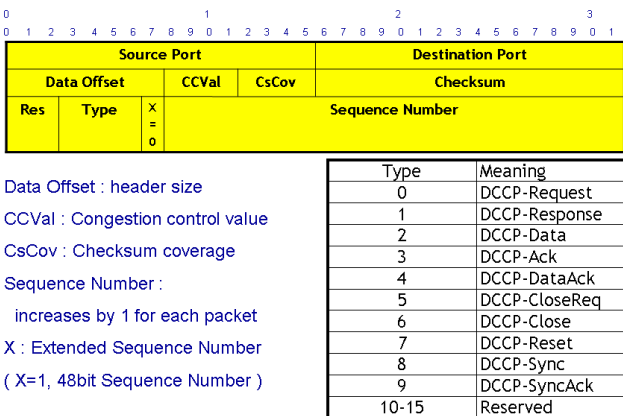
(그림 6. DCCP 통신 모델)

DCCP의 패킷구조는 아래 ‘그림 7’과 같다.



(그림 7. DCCP Packet Format)

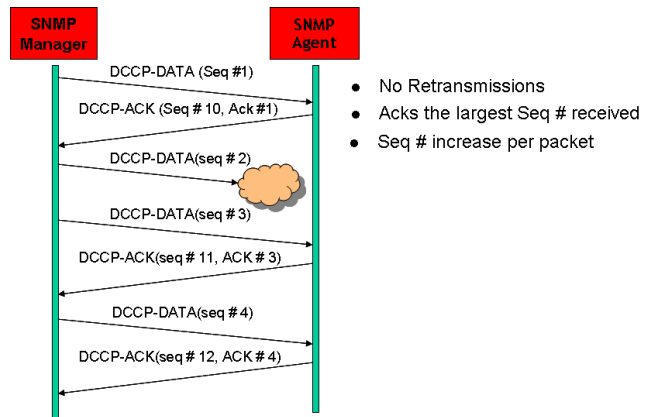
DCCP에서의 설정 값을 이용하여 UDP에서 TCP와 같은 방식으로 혼잡 제어를 할 수 있도록 아래 값들을 이용한다.



(그림 8. DCCP Message Header)

‘그림 7’ 과 ‘그림 8’을 이용하여 ‘그림 9’와 같은 DCCP를 이용한 SNMP Congestion Control Model 을 구현 할 수 있다. SNMP Manager에서 Request 를 보내면 이에 대한 Response와 함께 SNMP Agent는 ACK를 Manager에 함께 보낸다. 이때 마다 Request에 대한Sequence 번호가 함께 증가 되고 ACK에 대한 Sequence 번호도 함께 증가 된다. 이 때 DCCP header 안에 ECN Flag가 같이 설정되어 있기 때문에 Congestion Control이 가능하며 SNMP

상에서도 Congestion Control이 가능하게 된다.



(그림 9. SNMP Congestion Control Model)

5. 결론

기존의 SNMP 기반의 망관리 시스템(NMS)에서는 UDP Datagram에 대해서 혼잡제어 필요하지 않았으나 인터넷 이용의 급격한 증가와 UDP기반의 통신 콘텐츠들의 급격한 이용은 UDP에서의 Congestion Control을 요구하고 있다. 이에 따라, UDP 기반의 망관리 표준 프로토콜인 SNMP에 대해서도 Congestion Control이 요구된다. DCCP를 이용하여 SNMP에 대해서도 Congestion Control을 적용하고, Discovery나 Polling을 이용한 대용량의 UDP 패킷에 대한 Congestion Control을 적용함으로써 이로 인해 발생하는 Traffic으로부터 네트워크 자원을 보호하고 네트워크의 효율적인 운영과 관리가 가능하다.

참고문헌

[1] W.Stallings, "SNMP,SNMP v2, SNMP v3 and RMON 1 and 2(3rd)," Addison-Wesley, 1999
 [2] Sally Floyd, Mark Handley and Eddie Kohler, "Sdraft-ietf-dccp-problem-03.txt" IEEE, 2006
 [3] 광득휘, 김종원, "안전한 멀티캐스트 SNMP를 위한 구조" 2004년도 한국정보과학회 가을 학술발표 논문집 Vol.31, No.2, 2004