

종굽힘 변형을 갖는 T-형 단면 조립보의 기계적 굽힘 교정 조건

Roll Forming Variables for Straightening the Welded T-shaped Built-up Beams

한 익승*, 한 명수*, 한 중만*
* 대우조선해양(주) 산업기술연구소

1. 서론

용접으로 제작된 T 형 단면 형상의 조립보 (T-bar)에서는 용접 변형이 발생하기 때문에 최종적으로 요구되는 진직도 유지를 위한 변형 교정 작업이 일반적으로 행해진다. 이러한 교정 작업은 열간 또는 냉간 가공법을 이용한 수작업 또는 기계식 작업이 대부분이며 용접 후 롤 교정기를 이용한 진직도 교정법도 이러한 교정 방법의 하나로서 일반적으로 이용되고 있다. 하지만 롤 교정 작업의 대부분이 적절한 교정 변수 없이 작업자의 경험에 의존하여 이루어지고 있으며 이에 따라 교정 정밀도 측면에서 불량 및 품질 편차가 발생하게 된다.

이러한 현상을 개선하기 위해서는 용접에 의한 길이 방향의 굽힘 변형량을 예측하고 용접 변형량에 따라 알맞은 교정 조건을 산출하여 교정 작업을 행할 필요가 있다.

본 연구에서는 현장 계측 및 구조 해석 결과를

토대로 구축된 용접 변형량 데이터 및 교정 조건과 잔류 변형량과의 관계를 이용하여 요구되는 진직도 확보를 위해 실물 교정 공정에서 사용할 수 있는 교정 변수를 확보하였다.

2. 실물 계측

용접 후 T-bar 교정 과정 중 시간에 따른 교정 압력 변동, 교정 전후의 종굽힘 변형량을 조사하였다. 여기서 지표로 이용한 변형량의 계측 위치는 Fig.1과 같다.

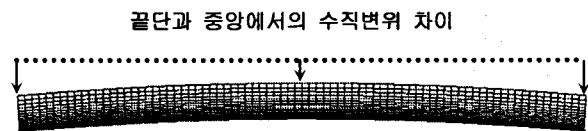


Fig.1 Locations for straightness measurement

2.1 용접 변형량 측정

T-bar의 필릿 용접 후 충분히 냉각되어 최종 용접 변형이 유발된 상태에서 계측하였다.

2.2 교정 압력 계측

실제 굽힘 교정량은 하부 롤의 승강에 따라 발생하는 압축 하중의 정도에 따라 결정되므로 하부 롤을 밀어 올리는 실린더 내압을 교정 압력으로 정하는 것이 편리하다. 교정 압력으로 정한 실린더 압력을 측정하기 위해 작동 유가 유입되는 관을 T-형으로 분기하여 분기 관에 압력 측정기를 연결하고 교정 과정 동안의 유압 변동을 연속적으로 관찰하였다.

2.3 교정 이후의 잔류 변형량 측정

Fig.2와 같이 T-bar를 롤러 컨베이어에 둔 상태로 교정 후의 잔류 변형량을 측정하였다. 엄밀하게 보면 컨베이어의 각 롤러가 T-bar를 개별 지지할 경우 지지 점의 위치에 따라 측정 오차가 발생하게 되지만 지지 롤러 간격이 넓지 않기 때문에 양단 지지에 가까운 조건으로 측정할 수 있다.

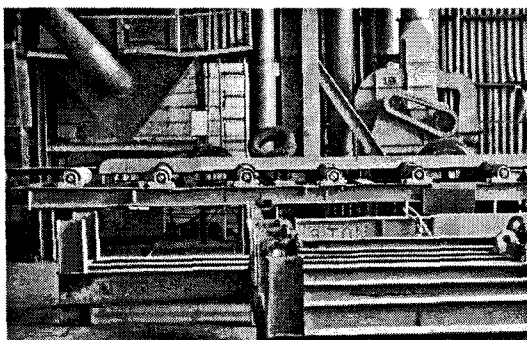


Fig.2 Supporting roll conveyor

3. T-bar 변형 해석

교정 해석을 위해 교정 공정 및 구조 해석 모델을 단순화할 필요가 있다. 이를 위해 Fig.3에 나타낸 실제 교정 공정에서의 T-bar와 상/하 롤 사이의 구름 접촉 압력을 등가 면압으로 대체하여 적용하였다. 실 교정기 하부 롤러의 캠버는 교정 공정에 어느 정도 영향을 미치므로 해석에서도 캠버 형상을 반영하였다. 또한 길이 방향 요소 단위로 분리하여 순차적으로 교정 면압을 가하여 길이 방향으로의 진행을 모사하였으며 폭 방향으로의 압력 변동은 없는 것으로 가정하여 균일 압력을 적용하였다.

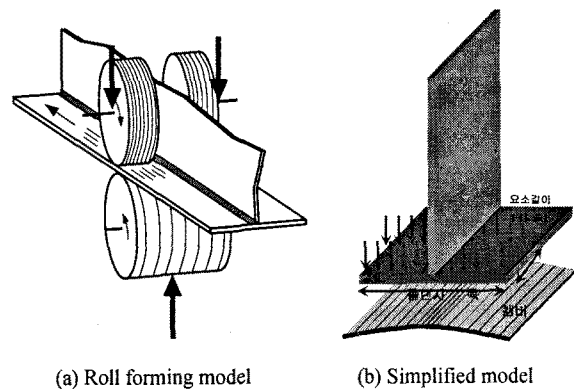


Fig.3 Simplified roll contact modeling

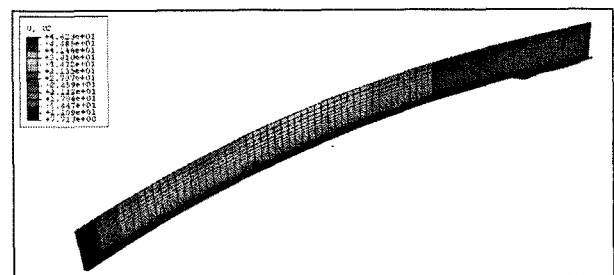


Fig.4 Transient deformation during straightening

4. 결과

교정 해석 중 천이적인 변형 예를 Fig.4에 나타내었다.

실측 데이터와 해석을 통한 결과를 바탕으로 현장에서 사용 가능한 최적 교정 압력을 테이블화한 예는 Fig.5와 같다.

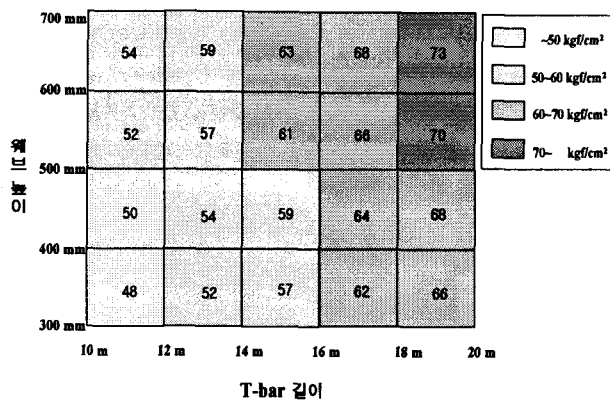


Fig.5 Roll forming pressure table

위의 표는 최적 교정 압력을 T-bar의 길이와 웹 높이 변화에 따라 1차 평면 근사법으로 구한 결과를 나타낸 것이다. 결과를 쉽게 사용할 수 있도록 이해를 돕기 위해 길이는 10m부터 20m까지 2m 간격으로, 웹 높이는 300mm부터 700mm까지 100mm 간격으로 구분하여 각 구간 중앙에서 구해진 교정 압력을 대표 값으로 사용하였다.

5. 결론

최적 교정 압력은 T-bar의 길이 및 단면 치수

에 지배적으로 의존하며 길이가 길수록 또는 단면 2차 모멘트가 증가할수록 최적 교정 압력은 증가한다. 이러한 T-bar 치수 특성과 용접 조건을 고려한 종굽힘 용접 변형량을 이용하여 최적 교정 압력 설정 기준을 제시하였다.