

마이크로터빈 발전기 개발에 관한 연구

김일수, 김옥삼*, 문채주, 김학형**, 심지연**
목포대학교, 전남대학교*, 목포대학교 대학원**

A Study on the Development of the Micro-turbine Generators

I. S. Kim, O. S. Kim*, C. J. Moon, H. H. Kim** and J. Y. Shim**

Mokpo National University

* Chonnam National University

**Mokpo National University Graduate School

ABSTRACT

This study attempts to develop the micro-turbine generators which is expected to run efficiently even in very low head and small flow rate, so that the limitations on the conventional small scale hydropower could be alleviated and competition with other alternative energy sources in the changable design conditions could be attained. The micro turbine generator of a new concept was designed based on changable design conditions, hydrodynamics and theory of power transmission.

1. 서론

현재와 같이 텍사스 원유가 1배럴당 60\$가 상회하는 고유가 시대를 맞이하여 선진국 에너지믹스 및 신재생에너지 전망을 살펴보면, OECD 국가들이 에너지원별 이용율은 원자력 및 수력 등의 비중이 감소하는 반면, 신재생에너지가 차지하는 비중은 1999년 3.9%(193백만toe)에서 2010년 4.9%(271백만toe)로 증가할 전망이다. 소수력 발전을 위한 마이크로터빈은 자낙차 지형의 댐에 설치된다. 소수력 발전 마이크로 터빈은 댐의 오른쪽에 석션 튜브를 끼워 맞추는 것을 고려하여, 댐의 왼쪽에 설치를 해야 할 필요가 있을 경우, 마이크로터빈에 대한 지원과 서비스 구조가 수정될 것이다. 소수력 발전 설비는 저낙차 강의 위치에너지를 사용하는데 있어 견고한 댐이 필요하다.

마이크로 터빈 설비가 강에 방류하는데 있어 강의 높낮이와 언덕의 집중함과 동시에, 주어진 수문학적 위치 에너지를 얻을 장소를 선정하면, 소수력의 위치 에너지는 전기에너지로의 전환되어 사용하는 것이 가능할 것이다. 마이크로터빈 블레이드의 형상은, 실제 마이크로 터빈의 효율에 지배적인 영향을 준다. 블레이드는 유

로의 관점에서 유동의 방향을 꺾어 주면서, 마이크로터빈의 동력전달을 위해 유속을 증속, 또는 감속시키기도 한다. 마이크로터빈의 경우 무한계도를 따라 블레이드가 움직이므로 첫

번째 단의 마이크로터빈의 블레이드는 두 번째 단에서 입, 출구가 뒤바뀐 대칭형으로 작용한다. 최적의 마이크로터빈 블레이드 형상을 구하고 효율적인 블레이드간 간격 설정을 고려하여 설계하였다.

2. 마이크로터빈의 상세설계

구체적인 형상으로 일련의 익렬을 설치하고 레이놀즈 수를 수차의 운전조건에 맞추어 신뢰도를 높였다. 마이크로터빈의 익형은 입사각이 30°일 경우이며, 익형을 지나며 압력분포, 익렬 하류의 속도분포, 유동가시화를 통하여 익렬을 지나는 유동의 방향, 압력손실 등의 최적 설계 데이터를 얻고자 하였다. 기하에 이용할 수 있는 투시 태양광선 에너지를 고려하면 주의 깊게 선택한 빛 경화제의 자유전달 분위기 하에 이용할 수 있으며 경화물 생산이 증가되고 중요한 것은 제조과정에서 오염이 감소한다. 마이크로터빈의 설계시 상사성의 원리는 모형에 의한 각종 물의 흐름, 수력설계 문제의 해결을 위해 수차,

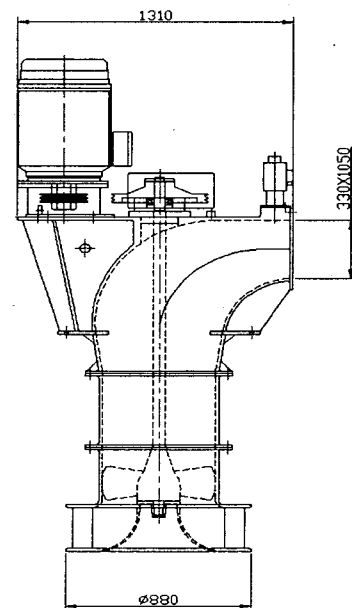


Fig. 1 Front view of Micro-turbines

펌프, 항공기 및 각종 수리 구조물을 설계 할 경우 유체 또는 고체 매질(medium)의 여러 가지 운동현상을 비교분석 하는데 이용한다. 마이크로터빈의 설계시 시뮬레이션 모형을 제작하여 유효하게 이용할 수 있다. 이는 실제 마이크로터빈을 처음부터 설계 제작 하였을 때 사고 위험에 대한 부담을 축소, 각종 보증 사항 검증 및 고효율 기기로의 제작을 위한 제작 경비절감을 위하여 Fig. 1과 같이 모형 수차를 만들어 실험하였다. 이때 모형과 실제 수차는 반드시 상사율(similarity)을 만족시켜야 한다. 이 상사율은 모형과 실제 수차간에 기하학적 상사(geometric similarity) 즉, 크기의 비(scale ratio)가 서로 같아야하고 역학적 상사(dynamic similarity) 즉, 모형과 실제 수차 간에 힘, 회전수, 사용수량, 출력 등의 비율이 일정 하여야 하며, 특히 운동학적 상사(kinematic similarity) 즉, 회전 및 가동부분의 입구와 출구에서의 속도 벡터가 상사를 이루어야 한다.

3. 3차원 컴퓨터 모델링

일반적으로 모형의 3차원 컴퓨터 모델링을 수행하기 위해서는 해석할 수차형상을 결정하고 이에 대한 2차원 도면을 먼저 입수하여 2차원적인 치수를 획득하여야 한다. 2차원적 치수를 획득하는 데 있어서 가장 중요한 것은 캐드 파일(*.dwg)의 파일로 되어 있다면 쉽게 치수를 환산할 수 있다. 획득된 2차원 치수로부터 3차원 치수로 환산작업을 하고 얻어진 3차원 치수를 3차원 캐드 프로그램(CATIA, Pro-engineer, ICFM-CFD등)을 이용하여 외형을 모델링 한다.

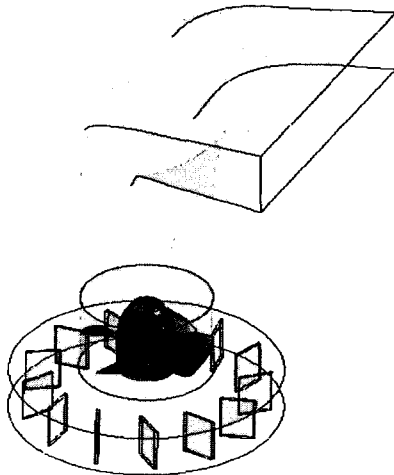


Fig. 2 3-D Computer Modeling of Micro-turbines

특히 수차와 같이 형상이 어려운 경우 내부를 정확히 알 수 없기 때문에 반드시 전문가의 협조 및 현장 확인이 필요하다. Fig. 2는 마이크로터빈 수차의 시뮬레이션 모델을 나타내고 있다. 본 연구에 사용된 이산화방법은 Fig. 3과 같은 격자를 중심으로 하는 implicit pressure-based 방법이며, 여기서 Ω 는 회전속도벡터를 나타내고, 사용되는 주요 독립 변수들은 (p, u_i) 이다.

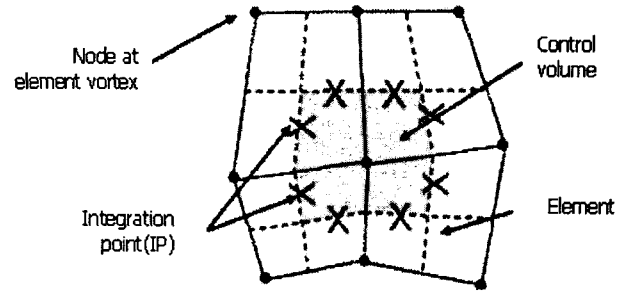


Fig. 3 Define of Dual mesh and mesh generation

4. 결 론

마이크로터빈 수차를 설계 및 제작을 하기 위한 파라미터는 2.247m의 낙차와 유량은 0.77m³/s이고, 이를 위하여 축류형태의 임펠러를 설계하였고, 유입부에 가이드 베인을 고려하여 설계 및 제작한 연구의 결론은 다음과 같다.

- (1) 마이크로터빈은 작동원리상 이론적으로 유효낙차에 따라 최적의 유량이 정해진다. 유효낙차에 따라 속도 삼각형이 정해지고 이에 따라 최적의 유량이 결정하여 설계할 수 있다.
- (2) 마이크로터빈 임펠러내의 유동장을 자세히 규명하기 위해서는 615rpm의 회전속도로 회전을 하면서 물을 양수시키는 과정을 시뮬레이션 함으로서 가능한 것으로 추측된다

참 고 문 헌

- [1] 이철형 외, "소수력발전용 입축 프로펠러 수차의 수력학적 성능특성 분석", 한국수소 및 신에너지학회 논문집, 제14권 제2호, pp171~176, 2003.
- [2] R. Montanari, "Criteria for the economic planning of a low power hydroelectric plant", Renewable Energy, pp. 2129~2145, 2003.
- [3] N. H. Costa Pereira, "Study of the nozzle flow in a cross-flow turbine", Int. J. Mech. Sci., pp.283~302, 1995.
- [4] A. Wickstrom, "Structural analysis of francis turbine runners using ADINA", Computers & Structures, pp1087~1095, 1997.