

# 고압 대전류용 전력변환 점호장치 및 감시시스템 개발

이주현, 임익현, 류호선  
 한전전력연구원, 한전전력연구원, 한전전력연구원

## Development of firing equipment and monitoring system for electric power conversion system for high voltage and large current

Joo-Hyun Lee · Ick-Hun Lim · Ho-Sun Ryu  
 KEPRI, KEPRI, KEPRI

### ABSTRACT

A electric power conversion system in a pumped storage power plant is important equipment for converting electric motor kinetic energy into electric power. A electric power conversion monitoring system consists of high voltage thyristor firing equipment, fault detection module, data gathering module, real time data processing equipment and man machine interface system. This paper describes electric power conversion system overview, the developed SFC monitoring system configuration including system characteristics, and successful application result to San-Cheong pumped storage power plant.

### 1. 서론

최근 전력시장이 경쟁체제로 전환되면서 경쟁력 강화를 위한 전력설비의 안정적 운용기술 확보가 무엇보다도 중요시 되고 있다. 양수발전소에서 사용하는 SFC 전력변환 시스템은 발전전동기를 양수모드에서 동기속도까지 승속 시키고, 양수 및 발전모드에서 정지 시 회전체가 보유하고 있는 운동 에너지를 전력으로 회생 제동시켜 주는 시스템이다. SFC 시스템에는 한 개의 컨버터와 한 개의 인버터가 전력변환을 이루어 발전전동기를 기동시키고 제동 작용을 하는데 여기에 전력변환 소자인 144개의 싸이리스터가 직렬로 연결되어 고전압 대전류를 제어한다. 일반적으로 전력용 대형 전력변환 시스템인 SFC는 고전압 대전류 시스템으로 발전소 운전 중에는 감전의 위험으로 인해 접근이 불가능하여 고장개소를 파악하기 어렵고, 144개의 싸이리스터 중에 어느 하나라도 특성이 변화하여 고장을 일으킬 경우 발전소 가동이 중단 되며, 정지된 상태에서 많은 전력변환소자의 고장개소를 찾는 데 많은 시간이 소요되는 문제점이 가지고 있다. 이러한 문제점을 해결하고 발전소 정지를 미연에 방지하기 위해서 SFC 전력변환 시스템의 점호장치와 감시시스템을 개발하였으며, 본 논문에서는 양수발전소의 전력변환 시스템과 고전압 대전류 전력변환용 인버터/컨버터에 사용되는 싸이리스터의 점호장치의 회로구성 및 점호장치의 고장신호를 검출할 수 있는 기법 그리고 SFC 전력변환 시스템의 운전상태 감시시스템 개발내용을 기술하고 발전소 실계통의 현장 적용을 통해 성능을 분석한 내용에 대해 기술하고자 한다.

### 2. 본론

#### 2.1 전력변환시스템 개요

양수발전소의 SFC 전력변환시스템은 동기전동기로 발전소를 기동할 때 가변주파수로 고정자(Stator)에 공급되는 전류를 제어하게 되며, 발전 및 양수 운전 후 정지 시 기기에서 발생되는 기전력을 전력계통으로 공급하는 형식의 회생제동에 의해 기기의 정지시간을 단축시키고 에너지도 효율적으로 활용하도록 하는 설비이다. 개발품의 적용대상 발전소인 산청양수 발전소는 설비용량 350MW급으로 SFC 시스템은 대형전력 변환 시스템(인버터/컨버터)으로 144개의 싸이리스터 소자가 직렬로 연결되어 있으며, [그림 1]은 직렬형 싸이리스터 점호장치 구성도를 나타낸다.

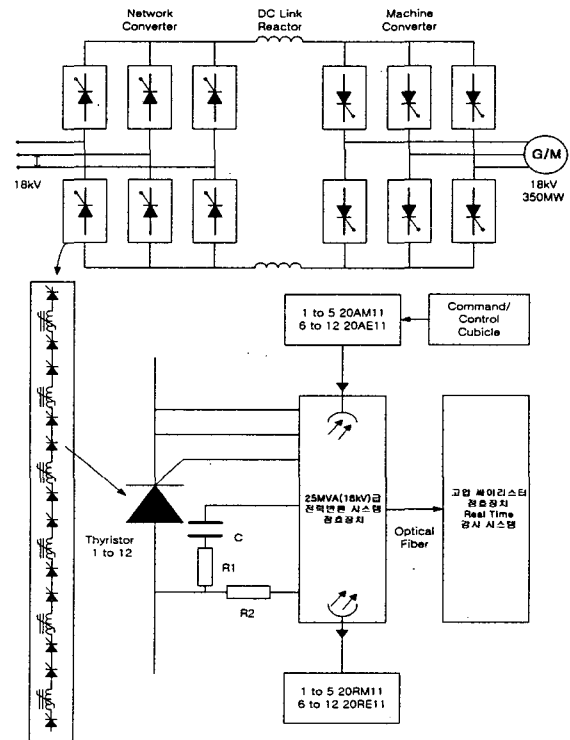


그림 1 직렬형 싸이리스터 점호장치 구성도

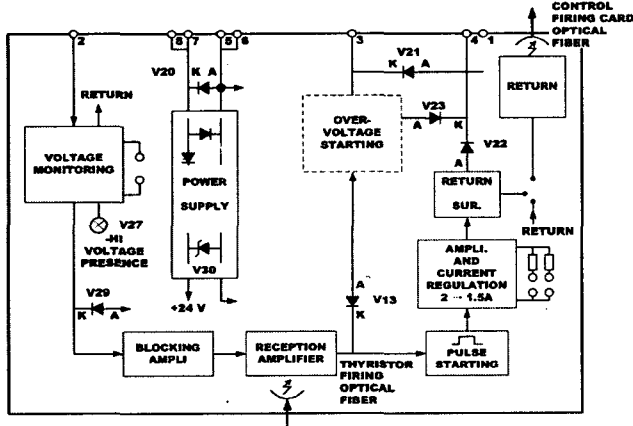
#### 2.2 전력변환시스템 점호회로 구성

전력변환에 필요한 144개의 싸이리스터 소자가 직렬

로 연결되어 있으며, 이에 필요한 점호장치의 주요회로는 다음과 같다.

- VOLTAGE MONITORING
- BLOCKING AMPLIFIER
- RECEPTION AMPLIFIER
- POWER SUPPLY
- OVER-VOLTAGE STARTING
- RETURN OPTICAL FIBER

Voltage Monitoring 회로는 싸이리스터 양단에 걸리는 전압을 측정하고 감시하는 회로이며, Blocking Amplifier는 싸이리스터 점호신호의 유무에 따라 제어기능을 On/Off 하는 회로이다. Reception Amplifier 회로는 싸이리스터 점호에 필요한 입력신호를 증폭하는 기능을 수행하며, Power Supply는 싸이리스터 게이트의 트리거에 필요한 동작 전원을 만드는 회로이다. 또한 Over Voltage Starting 회로는 싸이리스터 전단의 전압이 과도하게 상승되면 싸이리스터를 Turn On하여 과전압을 보호하는 회로이며, Return Optical Fiber는 싸이리스터 게이트 Trigger On 상태를 광 신호로 변환하는 회로이다. [그림 2]는 싸이리스터 점호회로의 블록도를 나타낸다.



[그림 2] 싸이리스터 점호회로 블록도

### 2.3 고장감시를 위한 점호장치 개발

싸이리스터 점호장치의 고장을 감시하는 모듈의 개발을 위해 기존의 점호카드의 회로 해석을 통해 이상신호 측정부위와 고장의 판단기준을 결정하고, 이상신호를 검출하기 위한 회로를 설계하였다. 회로해석을 통해 확인한 점호회로의 주요 이상신호 측정부위는 다음과 같다.

- 전원 공급(Power Supply Circuit) 이상유무
- 전압 감시회로 이상유무 Voltage Presence
- 싸이리스터 과전압(SCR Over Voltage)
- 점호신호 증폭회로(Reception Amplifier)
- 점호상태(Firing Status) 이상여부

고장감시 모듈은 싸이리스터 점호장치의 측정 점에 대한 아날로그 검출부인 "Comparator Block"과 여기서 나온 신호를 판단하여 각 측정 점들의 건전성을 판단하는

"고장검출 로직" 그리고 이 판단 결과에 대하여 직렬 전송을 하기 위하여 데이터를 직렬 배치하는 "Shift Register" 및 광 신호로 변환하는 "Optical Transmitter"로 구성되어 있으며, [그림 3]은 고장검출 감시모듈의 구성도이다.

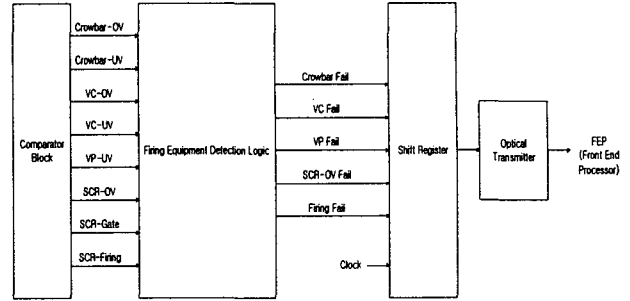


그림 3 고장검출 감시모듈 구성

### 2.3.1 전원공급 이상유무

싸이리스터 게이트의 트리거에 필요한 동작 전원을 만드는 회로로 고장 유무의 판단은 다음의 3단계로 설계하였다. 측정위치의 전압이 40V 이상이면 15V 제너다이오드와 저항에 문제가 있는 것으로 판단하여 고장신호를 발생시키며, 전압이 20V 이하이면 게이트 회로는 정상적으로 동작하나 부하 측 회로의 이상으로 경고신호를 발생한다. 그리고 측정위치의 전압이 더욱 떨어져 16V이하로 되면 게이트 신호가 비정상적으로 발생되기 시작하여 이 경우 고장신호를 발생시킨다. [그림 4]는 전원공급 측정지점 주변회로이며, [그림 5]는 전원공급부의 측정파형이고, [그림 6]은 전원공급부의 이상신호를 검출하는 회로를 나타낸다.

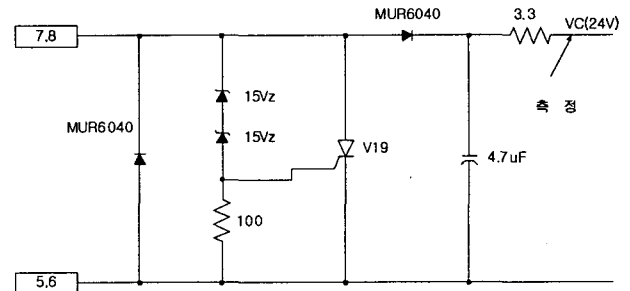


그림 4 전원공급 측정지점 주변회로

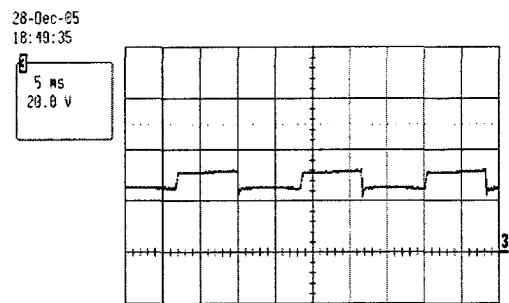


그림 5 전원공급 측정파형(TP2)

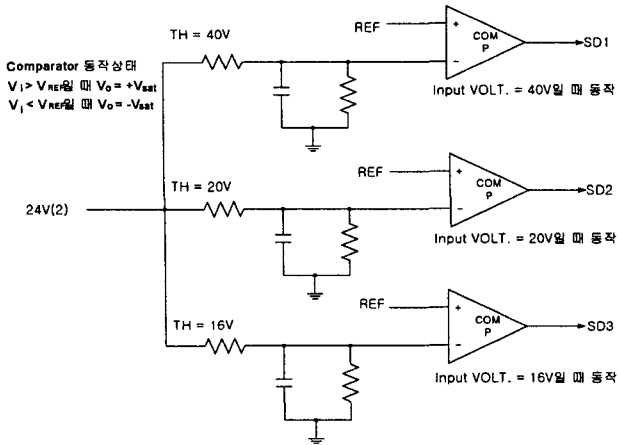


그림 6 전원공급부 이상신호 검출회로

### 2.3.2 싸이리스터 과전압 감시

싸이리스터 직렬 운전의 경우 이상신호에 의해 직렬로 같이 연결되어 있는 복수의 싸이리스터의 양단에 고압이 인가되면 해당 싸이리스터가 절연과피 된다. 이를 방지하기 위하여 고압 싸이리스터 점화장치에는 과전압을 감지하여 강제로 Gate신호를 발생하는 회로를 설치하여 기준전압 신호 이상 되면 과전압 신호로 동작하게 된다.

과전압의 판단기준은 20V 이상의 주기성 전압이 검출되면 [그림 7]의 상단 그림의 비교기 회로를 통과하고 이 신호는 CMOS 로직 레벨의 디지털 신호로서 [그림 7]의 아래 그림의 Monostable Multivibrator 회로에 입력되고, 이 회로는 60Hz, 즉 16.67ms보다 긴 펄스간격의 신호에서는 0이 되고 60Hz 펄스 간격의 신호에서는 1이 되는 것을 이용하여 과전압 검출신호로 사용한다.

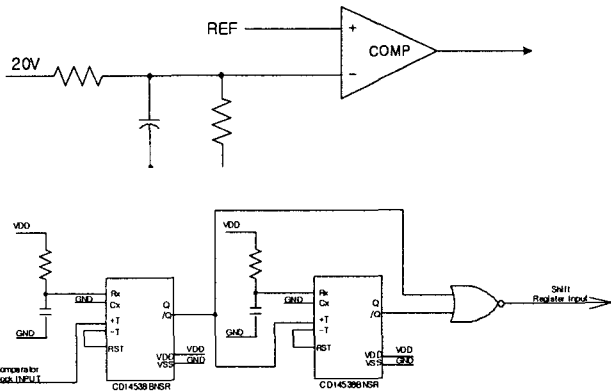


그림 7 과전압 검출회로

### 2.4 전력변환 감시시스템 구성

감시 시스템은 144개의 고전압 대전류용 싸이리스터 점화장치(High Voltage Thyristor Firing Equipment)의 각각에 설치되는 이상신호 검출을 위한 144개의 고장감시 모듈(Fault Detection Module)과 고장감시 모듈에서 발생된 이상 신호를 수집하기 위해 광케이블로 연결되는 실시간 FEP (Front End Processor)장치, 실시간 FEP 장치

로부터 받은 데이터를 처리하는 DGM(Data Gathering Module) 그리고 실시간 데이터 처리장치(데이터 서버)와 운전원 감시용 MMI 시스템(데이터 클라이언트)으로 구성되며, 다음의 [그림 8]은 전력변환 감시시스템 구성도를 나타낸다.

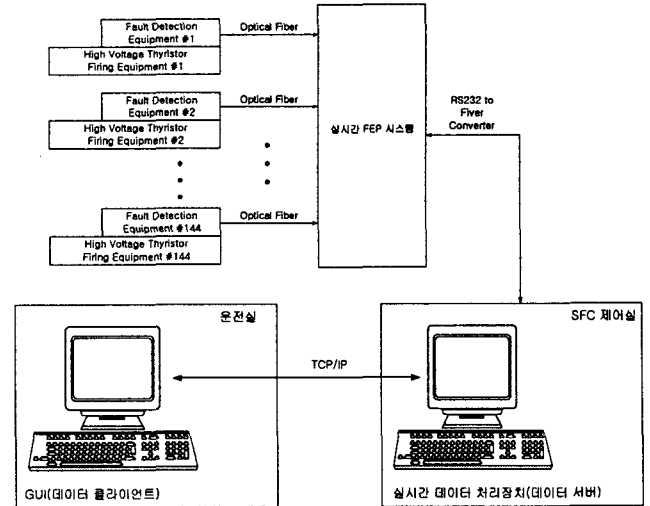


그림 8 SFC 감시시스템 구성도

#### 2.4.1. 실시간 FEP(Front End Processor) 시스템

실시간 광 신호 수집 장치인 FEP 시스템은 4개의 실시간 FEP 장치와 1개의 DGM 및 DC Power Supply로 구성된다. 실시간 FEP 장치와 DGM은 하나의 합체 안에 설치되며 144개의 고장 감시모듈에서 온 데이터를 하나도 놓치지 않고 처리해야 하므로 144개의 병렬 처리회로를 갖는다. 이 144개의 병렬처리 회로는 4개씩 36개의 고장감시 모듈에서 온 데이터를 분담하고, 실시간 FEP 시스템의 DGM은 데이터를 취합하고 실시간 FEP 시스템의 전반적인 제어를 담당한다.

#### 2.4.2 DGM(Data Gathering Module)

DGM의 주요 구성품은 10Base-FL 변환기, UART, DSP, Memory 및 Power Supply이며, 실시간 FEP 장치로부터 전송된 144개의 데이터를 Optical Receive 또는 10Base-FL 변환기를 통하여 수집하고, 싸이리스터 점화장치 및 고장의 종류에 따라 다시 분류, 기록하여 LAN을 통하여 상위시스템인 실시간 데이터 처리장치에 데이터 서비스(TCP/IP) 기능을 수행한다.

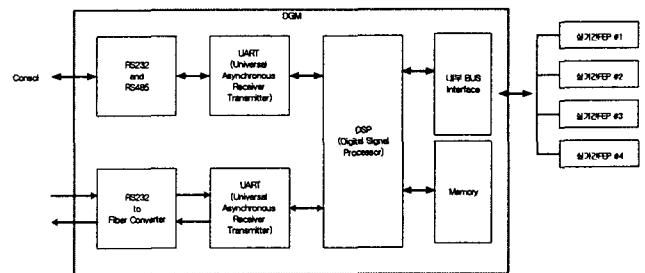


그림 9 DGM(Data Gathering Module) 구성

### 2.4.3 운전상태 감시를 위한 MMI

제어시스템과 운전원 사이에 Interface 역할을 수행하는 MMI 시스템은 운전원들이 SFC 전력변환시스템의 운전상태 감시를 쉽게 할 수 있도록 구성되었으며, 설계된 MMI 시스템의 주요 특징들은 다음과 같다.

- Real Fault Detection
- Historical Fault Detection
- Alarm Indicator
- Measurement Point Indicator
- Maintenance Information etc

Server Program은 DGM(Data Gathering Module)에서 점호장치의 상태를 분석하여 고장유무를 판단하고, 점호장치에서 받은 정보를 Client Program으로 전송하는 역할을 하며, 아래의 [그림 10]은 데이터 Server의 화면을 나타낸다.

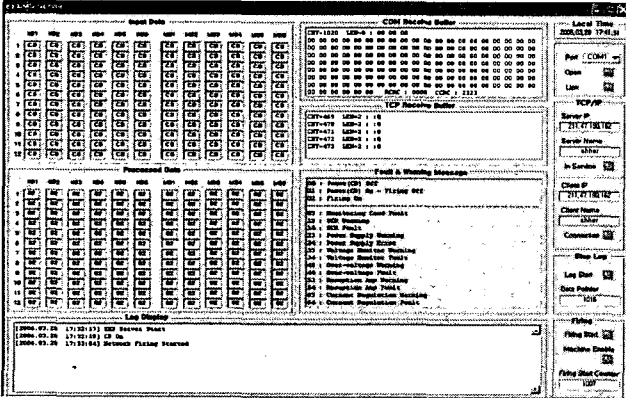


그림 10 데이터 Server 화면

Client Program 화면은 운전원 감시용 화면으로 인터넷이 연결된 컴퓨터에서 SFC 시스템의 상태를 실시간으로 감시할 수 있다. 화면의 구성은 Top Down 방식이고 모든 화면은 사용자 편의위주로 쉽게 구성하였다.

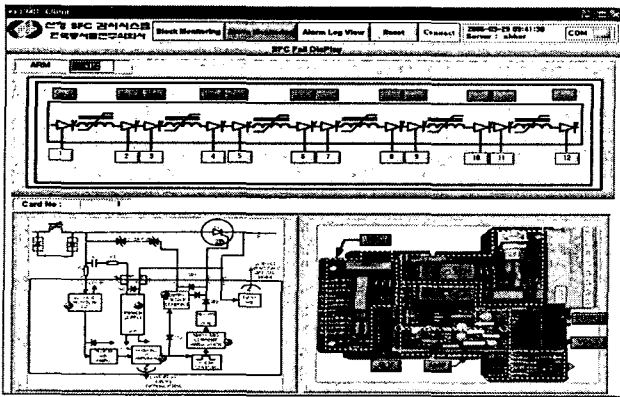


그림 11 전력변환시스템 고장감시 화면

### 2.4.4 개발시스템 현장 적용 결과

25MVA(18kV)급 전력변환시스템 점호장치와 감시시스템을 개발하여 대상발전소인 산청양수발전소에 설치하고 현장시험과 시운전을 통해 신규로 개발된 점호장치의 기

능과 성능의 확인하였으며, SFC 감시시스템의 정상적인 동작과 효용성을 확인하였다. 시스템의 현장설치 전에 SFC 시스템의 실측 데이터를 수집하였으며 점호장치 및 감시시스템을 설치 후에도 실측 데이터를 수집 및 분석한 결과 SFC 시스템이 정상적인 동작을 함을 알 수 있었다. 다음의 [그림 12]는 개발된 점호장치와 감시시스템을 현장 적용 후에 기동 시 강제정류 모드에서 자연정류 모드로 전환 시의 Machine Bridge와 Network Bridge의 전압/전류의 출력 파형이 정상임을 나타낸다.

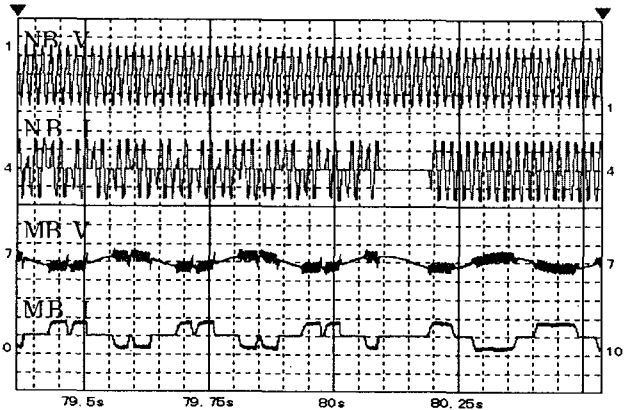


그림 12 기동 시 MB/NB측 전압 전류 출력 파형

## 3. 결론

본 논문은 선진 외국기술에 전적으로 의존하고 있는 양수발전소 SFC 전력변환 점호장치를 국내 기술로 개발하고 발전소 실 계통에 적용하여 현장시험과 시운전을 통해 점호장치의 기능과 성능의 확인하였으며, 전력변환 감시시스템의 개발을 통해 고전압 대전류 시스템으로 발전소 운전 중에는 접근이 불가능하고 많은 수량으로 고장 개소를 파악하기 어려운 전력변환소자의 감시시스템 개발로 발전설비의 안정적 운영과 예방정비 기술 확보에 크게 기여하였다.

본 연구는 산업자원부 전력기반조성사업 지원으로 수행되었음.

## 참고 문헌

- [1] 임익현, 이주현, 류호선, 신만수, 김봉석 외 “양수발전소 SFC 시스템의 최적관리 및 제어기법 연구” 최종보고서, 전력연구원, 2004. 10.
- [2] 임익현, 이주현, 류호선, 신만수, 김봉석 외 “양수기동 장치 SFC Electronic Monitoring System 개발” 중간보고서, 전력연구원, 2005. 03.
- [3] 이영복, “대용량 전력변환용 사이리스터 디지털 점호 제어” 전력전자 학술대회, 2003. 제2권 pp 565-568
- [4] 한국전력공사, “SFC 운전 및 정비설명서” pp66-69, 1997.02.