

EMTDC를 이용한 SSSC 제어효과 분석

윤종수, 김수열, 이원교, 장병훈, 최영철
한국전력공사 전력연구원

KEPCO SSSC Analysis using EMTDC

Jong-Su Yoon, Soo-Yeol Kim, Won-Kyo Lee, Byung-Hoon Chang, Young-Chul Choi,
KEPRI/KEPCO

ABSTRACT

FACTS 기술은 송전계통에 전압원 인버터를 설치하여 모선 전압과 전력조류를 제어하므로 송전용량 증대 및 계통 안정도 향상을 가능케하는 신기술이다. 국내에서는 2003년 최초의 FACTS Pilot Plant인 80MVA UPFC가 154kV 강진 변전소에 설치되었다. UPFC는 STATCOM과 SSSC가 DC 커패시터를 통하여 결합된 구조로 되어 모선전압과 유효/무효전력 조류의 독립적인 제어가 가능하며 계통 운전 상황에 따라 STATCOM과 SSSC의 단독운전 또한 가능하다. 따라서 STATCOM 및 SSSC 단독운전의 계통영향에 대한 분석이 필요하다. 본 논문은 EMTDC 모델을 이용하여 현재 운전중인 강진 변전소 UPFC의 직렬 운전모드인 40MVA SSSC의 제어특성과 운전효과 분석에 대하여 기술하였다.

1. 서론

직렬 FACTS 기기인 SSSC는 병렬 FACTS 기기인 STATCOM과는 달리 직렬 변압기 구현과 상대적인 제어의 어려움 등으로 실제 단독으로 설치 운전되는 곳은 없다. 그러나 STATCOM과 결합하여 UPFC 시스템이 되면 전력계통 운용에 필요한 모든 파라미터의 제어가 가능한 장점이 있으므로 UPFC의 부가적인 직렬 인버터 시스템으로 구현되고 있다. SSSC와 UPFC의 차이점은 UPFC의 경우 병렬 인버터인 STATCOM이 DC 커패시터 링크 전압 제어를 통하여 SSSC로의 유효전력 공급이 가능하지만 SSSC의 경우 DC 커패시터 링크 전압을 제어하지 못하므로 무효전력만 제어할 수 있다. 즉, SSSC는 UPFC의 직렬 인버터처럼 송전선로에 직렬로 전압을 주입하지만 UPFC와는 달리 선로전류와 직각인 전압을 주입하여 무효전력만을 제어한다. 만일 SSSC의 DC 커패시터 링크에 별도의 에너지 공급장치가 연계된다면 유효전력의 공급이 가능하므로 UPFC와 같은 제어운전 효과를 낼 수 있다. 강진 변전소 80MVA UPFC의 경우 직렬인버터 커패시터 링크와 병렬 인버터 커패시터 링크가 차단기를 통하여 연계된 구조로 되어 있어 40MVA STATCOM 또는 40MVA SSSC만의 단독 분리운전이 가능하다. 따라서 40MVA SSSC 단독 운전 경우의 동

특성 및 적용효과에 대한 분석이 필수적이며 이를 위하여 PSS/E 모델을 이용한 계통분석과 EMTDC 모델을 이용한 과도 특성 분석이 수행되었다. 강진 변전소 40MVA SSSC EMTDC 모델의 경우 실제 SSSC의 회로 및 제어 로직 분석을 통한 기기 모델과 PSS/E 강진 지역계통 데이터를 바탕으로 한 계통 등가모델로 구성되어 있다. 본 논문은 이러한 EMTDC 모델을 바탕으로 한 기기 동특성과 제어효과에 대하여 기술하였다.

2. SSSC 구성

154kV급 이상의 송전선로에 적용되는 대용량 전압원 인버터의 경우 소자의 스트레스, 전력손실, 고조파 발생 측면에서 Multi-Level/Multi-Pulse방식의 인버터 구성이 실용적이다. 강진 변전소 SSSC의 경우 20MVA 3레벨 인버터 2대의 출력전압을 중재변압기를 통하여 합성하여 직렬변압기에 전달하는 방식을 사용한다. 그림 1은 강진 변전소와 장흥 변전소를 연계하는 장흥 선로에 직렬로 연계 되어 운전중인 UPFC의 병렬 인버터 부분을 제외한 SSSC의 구성요소를 나타낸다. 송전선로와 직렬 연계되는 SSSC의 경우 계통에서 유입되는 사고전류로부터 인버터를 신속히 보호하기 위하여 기계식 Bypass와 사이리스터 Bypass 회로를 추가로 설치한다. 또한 초기 기동시나 계통 외란에 대한 응동시 DC 커패시터의 보호를 위하여 클램프 회로를 추가한다.

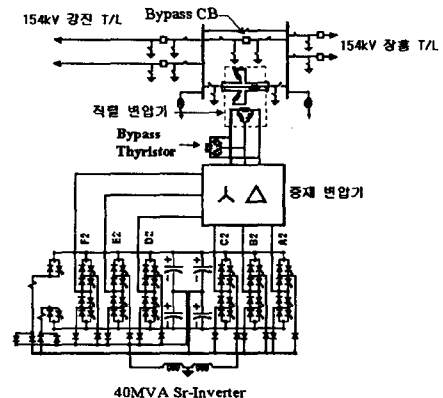


그림 1 강진 변전소 40MVA SSSC 구성도

80MVA UPFC의 ±40MVA SSSC를 구성하는 시스템의 주요 데이터는 다음과 같다.

표 1 강진 변전소 ±40MVA SSSC 주요사항

	정 격
SSSC 정격	154kV, ±40MVA, 주입 6.061kV
DC 커패시터	±4.8kV, 2813uF
인버터 정격전류	2.2kA(peak), 4kA(turn-off peak)
인버터 정격전압	4.285kV(rms)

SSSC는 강진 변전소와 장흥 변전소간의 송전선로에 전압원 인버터가 직렬 변압기에 의해 직렬로 연계되어 송전선로에 직렬 전압을 주입한다.

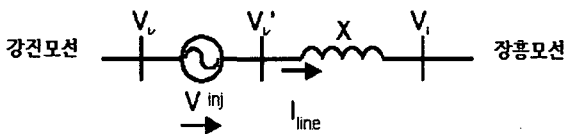


그림 2 SSSC에 의한 직렬 전압주입 개념도

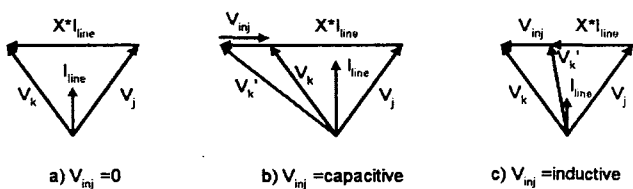


그림 3 SSSC 전압주입에 따른 선로 전류제어

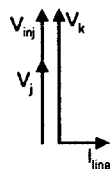


그림 4 SSSC 전압주입에 따른 선로 전류제어

강진 변전소 UPFC의 경우 직렬 인버터 운전은 설정치 전압주입 모드와 유효/무효 전력조류 설정치 제어 모드 2가지가 있지만, SSSC 단독운전의 경우 설정치 전압주입 제어 모드 기능만 제공된다. 그림 3은 SSSC의 전압주입에 따른 송전선로의 전류 제어 효과에 대하여 나타내고 있다. 강진 변전소 SSSC 운전 모드에서 송전선로에 주입될 수 있는 전압 설정치의 범위는 제어기가 단위법에 준하여 설계되어 있으므로 -1.0 pu에서 +1.0 pu까지이다. 전압 설정치가 1.0 pu의 경우에는 직렬 변압기를 통하여 인버터 용량의 100%에 해당하는 전압 6.061kV를 주입하게 된다. 이때 설정치 전압이 양의 값이면 송전선로 전류의 크기를 증가시키게 되고 음의 값이면 반대로 전류를 감소시킨다. 그런데 SSSC에서 주입하는 전압은 그림 4에서와 같이 송전선로 전류와 ±90°의 위상각을 가지는 전압만을 주입하므로 SSSC의 전압주입제어 효과는 송전선로의 무효전력조류에만 영향을 미치게 된다. 따라서 SSSC 운전 모드에서 송전선로 전력조류를 증가를 위해서 주입 전압 설정치를 양의 값으로 하면되고 전력조류

를 감소시키기 위해서는 전압 설정치를 음의 값으로 하면 된다. 강진 변전소의 SSSC 주입전압의 크기는 모선 전압의 6.8% 정도에 불과하지만 실제 송전선로의 전력조류제어에는 큰 영향을 미친다. UPFC 운전모드와는 달리 SSSC 모드에서는 선로에 전류가 최소 10%(220A) 이상은 되어야 적절한 기동이 가능하다. SSSC의 정지도 기동과 마찬가지로 송전계통에 주는 영향을 최소화 하기 위해 주입전압을 0으로 설정하면서 시스템을 정지한다.

3. SSSC 제어기

강진 변전소 UPFC가 SSSC모드로만 운전하게 될 경우 주입 전압 설정치 제어기만 동작하게 된다. UPFC 운전 모드에서는 자동 전력조류 제어기와 Vd, Vq 주입전압 제어기가 연계되어 있지만 SSSC의 경우 Vq 전압만의 Open-Loop 제어기로 구성되어 있다. SSSC 제어기에서는 주어진 전압 설정치 Vq에 의해 인버터 점호각이 식 (1), (2)와 같이 계산된다.

$$a = \sin\left(\frac{\pi}{2} - \frac{\pi}{2} \sqrt{V_d^2 + V_q^2}\right) \quad (1)$$

$$\theta = \sin^{-1}\left(\frac{V_q}{\sqrt{(V_d^2 + V_q^2)}}\right) \quad (2)$$

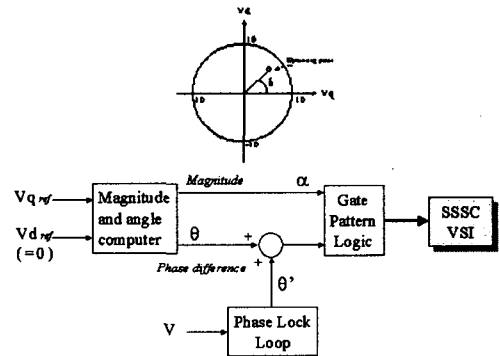


그림 5 SSSC 주입 전압 제어기(Open-Loop)

그림 6는 강진 변전소의 SSSC 모드 운전시의 제어시스템의 운전환경 그림이다. 그림 6의 원형내에는 주입 전압 벡터와 전압과 90° 위상차로 나타나는 선로전류 벡터가 표시된다.

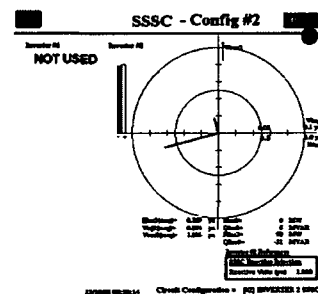


그림 6 강진 SSSC 운전환경(직렬 전압주입 1.0pu)

4. SSSC EMTDC 모델

강진 변전소 UPFC의 SSSC 운전모드시의 동작특성 분석을 위하여 EMTDC를 이용하여 SSSC 해석모델을 개발하였다. SSSC EMTDC모델은 기 소개된 강진 변전소 UPFC 모델과 유사한 방식으로 작성되었다.[2] EMTDC 해석모델은 실제 강진변전소 SSSC와 동일한 전력 회로 및 제어알고리즘을 적용하였다. 그림 6은 SSSC 모델을 구성하는 3 레벨 인버터 모듈, DC 커패시터 링크, 변압기 회로, Bypass 회로등을 나타낸다.

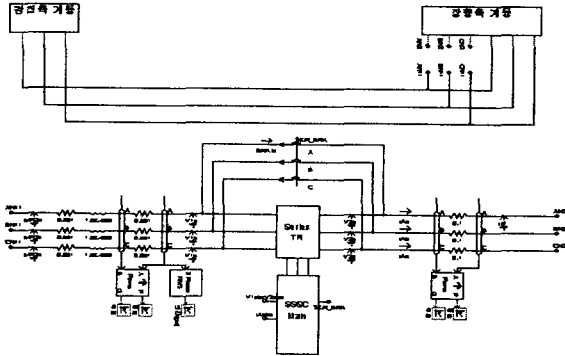
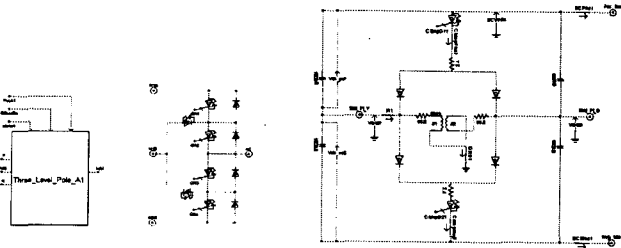
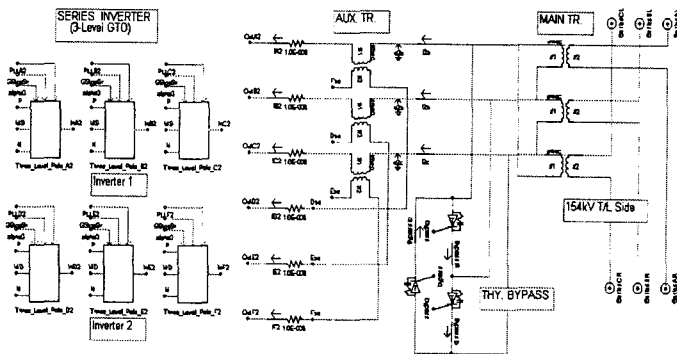


그림 7 강진 UPFC의 SSSC의 EMTDC 모델



(a) 3-Level 인버터 단상 모듈 및 DC 커패시터



(b) 인버터(20MVA×2대) 및 변압기, Bypass 회로
그림 8 강진 UPFC의 SSSC의 EMTDC 모델

5. EMTDC 시뮬레이션

그림 9는 FACTS Pilot Plant가 설치된 강진 변전소 주변 345kV, 154kV 계통도이다. 강진 변전소 UPFC의 SSSC 운전효과 분석은 그림 9의 지역계통에 대한 등가 모델에서 실시되었다. 지역계통의 등가모델은 PSS/E 계통데이터를 바탕으로 작성되었다.

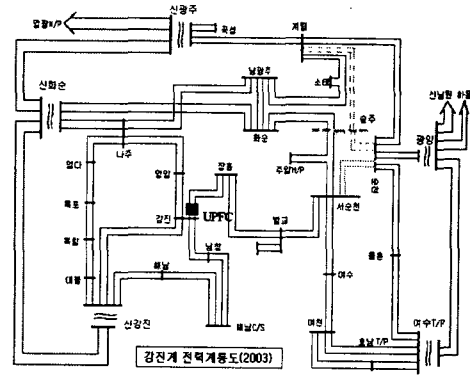


그림 9 강진 변전소 주변 지역계통도

표 2 SSSC 시뮬레이션을 위한 운전조건을 나타내며 그림 9는 운전 조건에 따른 SSSC 출력전압(VA2pu), 선로 전류(iAa) 및 DC 전압을 나타낸다.

표 2 40MVA SSSC mode의 운전조건

Time(sec)	Step Input Change				
	0.1	0.3	0.5	0.7	0.9
Vq ref	0pu	0.3pu	0.6pu	-0.2pu	-0.4pu
Mode	Normal	Capacitive	Inductive		

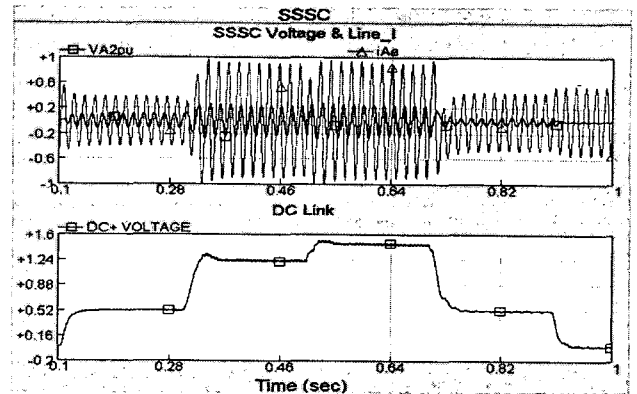


그림 10 주입전압제어에 의한 SSSC 운전 특성

그림 11과 12는 그림 10를 확대한 그림이다. 주입전압 명령치 Vq가 0에서 +0.3pu로 변화될때, 선로 전류는 증가되며 커패시터 모드로 변화된다. Vq 명령이 0.6pu 에서 -0.2pu로 변화될때 선로 전류는 감소하고 커패시터 모드에서 인덕터 모드로 변환된다. 그림 13은 송전선로에서 전력조류와 강진모션 전압의 변화를 나타낸다.

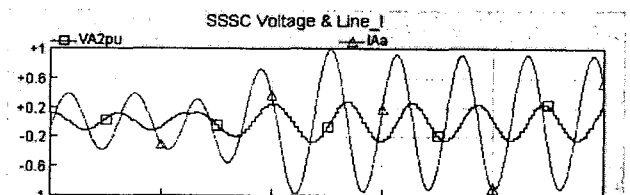


그림 11 SSSC 출력전압과 선로전류

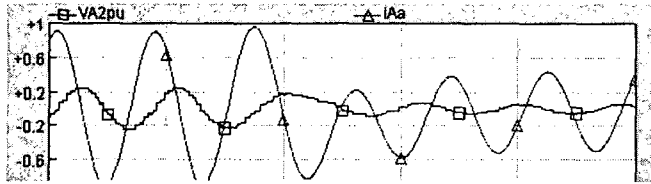


그림 12 SSSC 출력전압과 선로전류

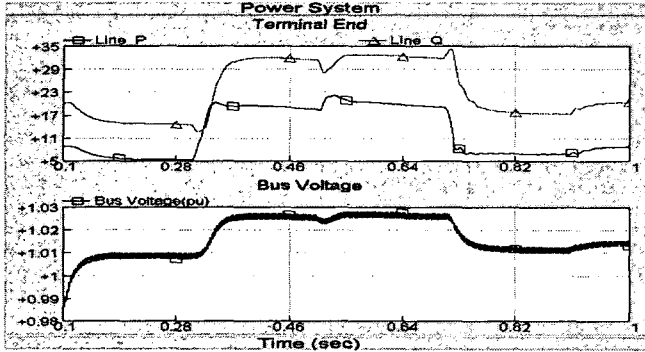


그림 13 Mode 변화에 따른 전력조류와 모션전압

SSSC를 통하여 송전선로에서의 전력조류 및 모션전압 제어를 구현할수 있지만 UPFC와는 달리 이들을 독립적으로 제어하지는 못한다. 실제 강진 변전소 UPFC를 SSSC모드로 운전하는 경우는 거의 없다.

6. 결론

본 논문에서는 국내 최초의 FACTS Pilot Plant인 80MVA UPFC의 ± 40 MVA SSSC 운전시의 동특성 분석을 위한 EMTDC 상세모델 개발 현황과 등가모델로 구성된 강진 지역계통에서의 적용효과에 대하여 기술하였다. EMTDC 상세모델은 실제 SSSC와 동일한 전력회로 파라미터 및 제어로직을 적용하였고 계통모델 또한 PSS/E 계통 데이터를 기반으로 제작한 강진 S/S 주변 등가계통을 사용하였다. SSSC의 경우 UPFC와는 달리 DC 커패시터 링크의 전압을 일정하게 유지하고 유효전력을 공급하는 제어설비가 없으므로 선로전류와 직각인 전압을 주입하여 무효전력만을 교환하게 된다. SSSC의 무효전력의 공급은 DC 커패시터의 용량과 관계가 있으므로 DC 커패시터의 전압 충전을 위하여 송전선로에 전류가 최소 10%(220A)이상이어야 적절한 운전이 가능하다.

참고 문헌

- [1] 한국전력공사 전력연구원, "FACTS 계통운용기술 개발연구(II 단계 : Pilot Plant 제작, 설치) 중간보고서", 2000. 11, TM.99PC02.M2000.611.
- [2] J.S.Yoon, S.Y.Kim, "Modeling and analysis of the KEPCO UPFC system by EMTDC/PSCAD", KIEE international transaction on Power Engineering, 2003.
- [3] Narain G. Hingorani, Laszlo Gyugyi, "Understanding FACTS", IEEE Press, 2000.