

## PLS용 펄스형 인버터 회로의 손실분석

정용채\*, 정윤철\*\*, 김의성\*\*

\*남서울대학교 전자공학과, \*\*LG전자 디지털 어플라이언스 연구소

### Loss Analysis of Pulse Type Inverter Circuit for PLS

Yong-Chae Jung\*, Yun-Chul Jung\*\*, Eui-Sung Kim\*\*

\*Dept. of Electronics Eng., Namseoul Univ., \*\*Digital Appliance Research Lab., LG Electronics Inc.

#### ABSTRACT

The aim of the paper is to design the PLS(Plasma Lighting System) driving inverter circuit with optimal efficiency. In general, it is known that the PLS driven by a pulse has a higher light-conversion efficiency. There are the Class-E type resonant inverter and the semi-bridge inverter as a circuit which can make a pulse with low duty ratio. In this paper, we analyze the losses of the above two circuits. To verify the loss analysis, the inverter circuit with 220V 380W input consumption is manufactured and tested. Throughout the experimental results, the high efficiency PLS system has confirmed.

#### 1. 서론

무전극 황전등을 마이크로파로 구동하는 조명시스템을 PLS(Plasma Lighting System)라고 하는데 이에 대한 연구가 활발히 이루어지고 있다<sup>[1-6]</sup>. 이 무전극 램프는 전극이 없기 때문에 10만 시간 이상의 긴 수명을 갖고, 넓은 온도(-30℃~80℃)에서 동작이 가능하며, 연색성이 80 이상으로 매우 좋고, 85~90 [lumen/W]의 높은 광 변환효율을 갖는 태양빛에 가장 근접된 광원이다.

PLS는 크게 전원부와 마이크로웨이브 시스템 그리고 무전극 램프를 포함하는 광학부로 이루어진다. 전원부는 인버터라고 하는 고압발생장치와 마그네트론으로 이루어져있으며, 마이크로웨이브 시스템은 도파관과 공진기로 구성되어 마그네트론에서 발진된 웨이브를 무전극 램프에 전달한다. 광학부는 무전극 램프와 미러로 이루어져있으며, 공진기 내부에 위치한 무전극 램프는 버퍼가스와 가시광을 발생시키는 봉입물로 채워져 있다.

최적의 광효율을 얻으려면 펄스형태로 PLS를 동작시켜야 하는데 참고문헌 [6]에서 제시한 여러 회로 중 E급 공진형 인버터와 Semi-Bridge 인버터는 펄스구동이 가능한 회로이다. 따라서 본 논문에서는 이 두 회로에 대해서 손실분석을 하여 최적의 효율을 갖는 회로를 알아보려고 한다.

#### 2. 손실분석 조건

그림 1에 보이는 E급 공진형 인버터와 Semi-Bridge 인버터

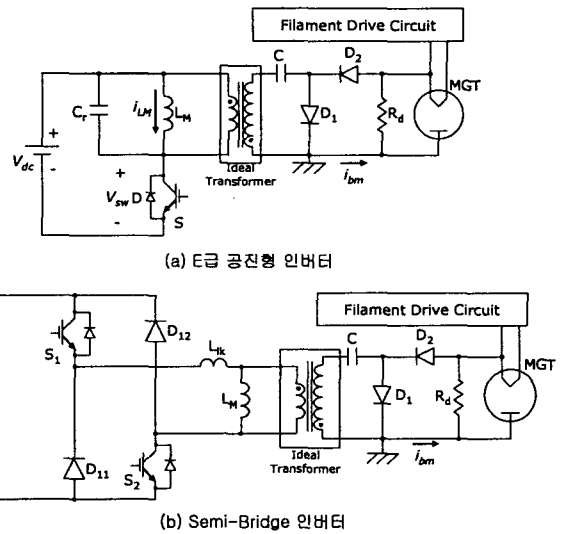


그림 1 펄스 구동이 가능한 인버터

표 1 손실분석 기준값

항 목	기준값	비 고
입력전압	400[V]	
입력전력	380[W]	
제어전원전력	3.3[W]	손실포함
필라멘트 구동부 전력	34[W]	손실포함
듀티	30[%]	
스위칭 주파수	20[kHz]	

의 손실은 표 1과 같은 조건아래서 분석하였다. 조명회로는 고조파 대책을 만족해야 하므로 승압형 컨버터를 이용한 역률제어회로를 적용한다. 따라서 각 인버터의 입력전압은 400[V]로 정하였다. 또한 역률제어회로와 EMI 필터의 손실을 감안하여 인버터로 들어오는 전력을 380[W]로 정하였다. 제어전원과 필라멘트 구동부의 필요전력과 손실을 포함하여 표 1에 제시하였다. 그리고 듀티는 여러 가지로 검토해 보아야 하지만 30[%]가 적당하다고 하므로 이를 기준으로 삼았다.

따라서 각 회로의 손실은 스위치 및 다이오드의 손실, 트랜

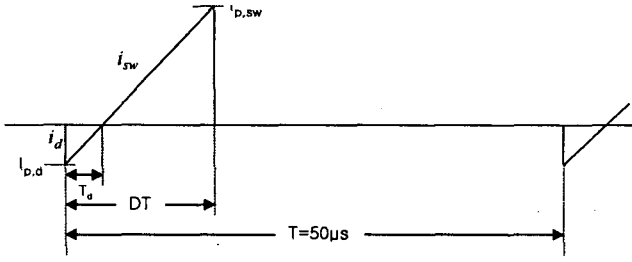


그림 2 E급 공진형 인버터의 입력전류의 일 예

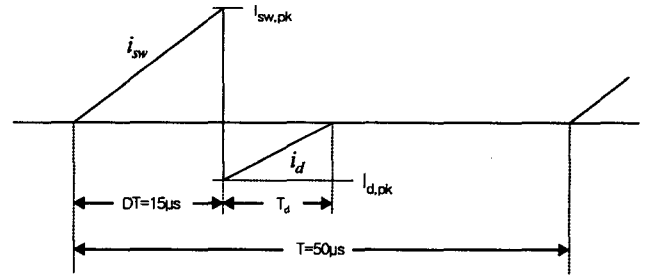


그림 3 Semi-Bridge 인버터의 입력전류의 일 예

스포머의 손실, 고압부의 손실로 나누어 검토한다.

### 3. E급 공진형 인버터의 손실분석

입력전력을 입력전압으로 나누면 입력되는 전류의 평균값이 계산된다. 이 경우 입력전류의 평균값  $I_{in,ave}=0.95[A]$ 이다. 입력전류 파형은 그림 2와 같은데 다이오드 전류가 흐르는 시간은 스위치 온 시간(=DT)의 1/4로 가정하였다. 물론 이 시간이 최소화되면 최적 효율을 가지지만 안정된 ZVS(Zero Voltage Switching) 조건을 확보하기 위해서 위와 같이 정하였다. 이 경우 입력전류의 최대값  $I_{p,sw}$ 는 식 (1)과 같이 계산된다.

$$I_{p,sw} = I_{in,ave} \cdot \frac{2}{D} \cdot \frac{1-K_T}{1-2K_T} \quad (1)$$

여기서 D는 듀티이고,  $K_T = T_d/(DT)$ 는 입력전류가 흐르는 시간에 대해서 다이오드 전류가 흐르는 시간의 비를 뜻한다. 이 값을 1/4로 정하면 입력전류의 최대값  $I_{p,sw}$ 는 9.5[A]가 된다.

E급 공진형 인버터는 공진을 이용하여 스위칭을 하므로 스위칭 손실은 없고 온 손실만 존재한다. 스위치와 다이오드의 온 손실은 식 (2), (3)과 같다.

$$P_{on,S} = v_{ce(sat)} \cdot \frac{1}{2} I_{p,sw} D (1-K_T) \quad (2)$$

$$P_{on,D} = V_d \cdot \frac{1}{2} \frac{DK_T^2}{1-K_T} I_{p,sw} \quad (3)$$

$v_{ce(sat)}=2.4[V]$ ,  $V_d=1.3[V]$ 이라고 하면 스위치 손실과 다이오드 손실은 각각 2.68[W]와 0.15[W]이다.

트랜스포머의 손실은 동손과 철손이 있는데 동손은 코일에서의 손실이고 철손의 코어의 손실이다.

먼저 동손에 대해서 알아보려면 트랜스포머 양단의 실효전류  $I_{1,rms}$ 와  $I_{2,rms}$ 를 알아야 한다. 이 값들은 근사적으로 계산할 수도 있지만 모의실험을 통해서 각각 6.30[A]와 0.23[A]로 계산됐다. 트랜스포머 양단의 저항은 Milliohm Meter를 이용하여 측정한 값에 온도보상계수 1.3을 곱해서 계산하면 일차측 저항  $R_{pri}=0.28[\Omega]$ 이고 이차측 저항  $R_{sec}=12.64[\Omega]$ 이다. 따라서 트랜스포머의 동손  $P_{Cu}$ 는 식 (4)와 같이 계산된다.

$$P_{Cu} = I_{1,rms}^2 R_{pri} + I_{2,rms}^2 R_{sec} \quad (4)$$

계산된 동손은 11.78[W]가 된다.

트랜스포머에 사용된 코어는 20[kHz], 85[°C], 200[mT] 조건에서 코어손실이 100[mW/cm<sup>3</sup>]이다. 이 코어의 체적은 38.3[cm<sup>3</sup>]이므로 철손  $P_{Fe}$ 는 3.83[W]가 된다. 따라서 트랜스포

머의 전체 손실  $P_{Trans}$ 은 15.61[W]가 된다.

고압부에는 손실부로 고압 다이오드와 고압 방전 저항이 있다. 고압 다이오드의 온 전압은 14[V]이고 평균전류는 두 다이오드 모두 대략 90[mA]이다. 이를 이용한 고압 다이오드의 손실은 식 (5)와 같이 2.52[W]가 계산된다.

$$P_{DH} = 2 \cdot V_F \cdot I_{ave} \quad (5)$$

고압 방전 저항은 120[MΩ]인데 이 저항에 걸리는 전압은 4,000[V]이고 이 저항의 손실은 0.13[W]이다. 따라서 고압부 전체 손실  $P_{HV}$ 는 2.65[W]이다.

이를 종합하면 주어진 조건에서 E급 공진형 인버터의 총 손실은 21.1[W]이다.

### 4. Semi-Bridge 인버터의 손실분석

이 경우도 입력전력과 전압은 동일하므로 입력전류의 평균값은 0.95[A]이다. 그림 3에서와 같이 입력전류는 스위치 전류와 다이오드 전류로 나뉘는데 각 경우 두 개의 스위치 또는 두 개의 다이오드가 함께 도통한다. 이 두 소자의 온 손실은 식 (6), (7)과 같다.

$$P_{on,S1} = P_{on,S2} = v_{ce(sat)} \cdot \frac{1}{2} I_{sw,pk} D \quad (6)$$

$$P_{on,D11} = P_{on,D12} = V_F \cdot I_{d,ave} \quad (7)$$

각각의 경우 스위치의 온 손실은 3.40[W]이고 다이오드의 온 손실은 1.00[W]이다. 따라서 총 소자의 온 손실은 8.8[W]이다.

스위치가 온 될 때는 전류가 영일 때 스위칭 되므로 스위칭 손실이 없다. 하지만 IGBT의 datasheet를 검토해보면 스위치 오프 시 에너지 값이 주어져 있다. 주어진 조건에서는 오프 시 에너지가 130[μJ]이므로 스위칭 손실은 2.6[W]이다. 또한 다이오드도 같은 스위칭 손실을 갖는다면 총 소자의 스위칭 손실은 10.4[W]이다. 따라서 총 소자의 손실을 합해보면 19.2[W]가 된다.

트랜스포머의 손실은 트랜스포머 양단의 실효전류와 저항 값을 알아야 한다. 트랜스포머 양단의 각 실효전류는 3.78[A]와 0.23[A]이다. 저항은 0.34[Ω]과 18.1[Ω]이다. 따라서 트랜스포머의 동손은 식 (4)를 이용하여 계산하면 5.82[W]가 된다. 철손은 E급 공진형 인버터와 동일하다고 가정하면 트랜스포머의 총 손실은 9.65[W]이다.

고압부의 손실은 E급 공진형 인버터의 경우와 동일하다고 가정하면 2.65[W]이다.

이를 종합하면 주어진 조건에서 Semi-Bridge 인버터의 총 손실은 31.5[W]이다.

표 2 두 인버터 회로의 손실비교

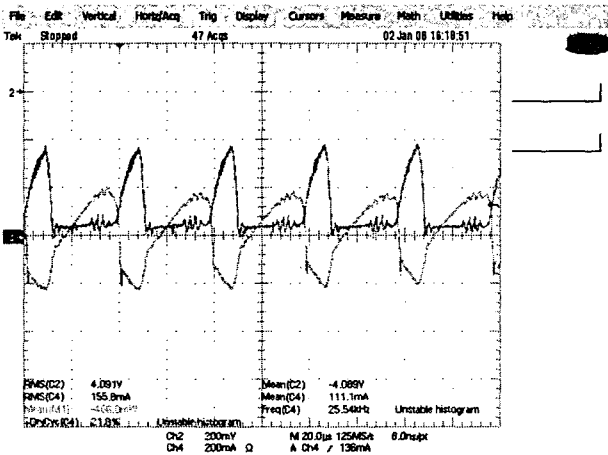
항 목	E급 공진형 인버터	Semi-Bridge 인버터
스위치	2.68	12.00
다이오드	0.15	7.20
트랜스포머	15.61	9.65
고압부	2.65	2.65
합 계	21.10[W]	31.5[W]

## 6. 결론

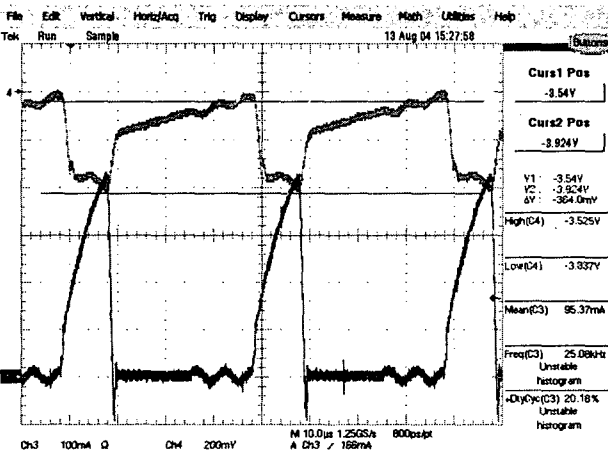
본 논문에서는 펄스형 구동이 가능한 E급 공진형 인버터와 Semi-Bridge인버터의 손실을 자세히 분석하였다. 두 회로가 성능 면에서 장단점이 있지만 여기서는 손실 측면에서면 비교하였다. 분석한 결과 E급 공진형 인버터가 Semi-Bridge 인버터보다 같은 조건에서 10[W] 정도 손실이 작다는 것을 알 수 있었다. 이는 효율로 따지면 2.63[%]의 상승을 의미하며 이에 따라서 PLS의 광량도 상승할 것으로 예상된다.

## 참 고 문 헌

- [1] Wharmby, D. O., "Electrodeless Lamps for Lighting : A Review," IEE Proceedings A, Vol. 140, No. 6, November 1993.
- [2] 정봉만, 한수빈, 정학근, "신 조명기술", 제16회 에너지절약 기술 Workshop 논문집, pp. 409-416, 2001.
- [3] 김진중, 홍성호, 김정원, "초고주파 방전 광원 기술", 제16회 에너지절약기술 Workshop 논문집, pp. 427-433, 2001.
- [4] 황명근, 이세현, 조미령, 신상욱, 허현수, 배영진, "마이크로 웨이브를 이용한 무전극 플라즈마 램프의 구성과 기술 동향", 제18회 에너지절약기술 Workshop 논문집, pp. 427-433, 2003.
- [5] 배영진, "무전극 램프의 상용화 기술", 대한전기학회 전기의 세계, 제51권, 제1호, pp. 20-23, 2002.
- [6] 정윤철, 최준식, 정용채, "무전극 플라즈마 램프 구동용 인버터 회로", 전력전자학회지, 제10권, 제2호, pp. 21-24, 2005년, 4월.



(a) E급 공진형 인버터



(b) Semi-Bridge 인버터

그림 4 각 인버터의 출력전압 및 전류파형

## 5. 두 인버터의 손실비교

앞에서 분석한 E급 공진형 인버터와 Semi-Bridge 인버터의 손실을 비교하면 표 2와 같이 E급 공진형 인버터가 10[W] 정도의 손실저감효과가 있음을 알 수 있었다. 이를 확인하기 위해서 380[W] 입력의 두 인버터 회로를 제작하여 실험을 하였다. 그림 4는 각 인버터의 출력전압과 전류파형을 보여주고 있는데 이를 토대로 출력전력을 측정하였고 입력전력은 PM3000A Power Analyzer로 측정하여 비교하였다. 측정결과 분석한 것과 동일하게 10[W] 정도의 손실차이를 확인하였다.