

# 태양전지용 승압형 컨버터의 시비율 퍼지제어

이우희\*, 김형진\*, 천경민\*, 이준하\*\*, 이흥주\*\*

\*상명대 컴퓨터시스템공학과

\*\*상명대 정보디스플레이연구소

whlee@smu.ac.kr

## Fuzzy Control of a Boost Converter for Solar Cell Applications

Woo-Hee lee\*, Hyung-Jin Kim\*, Kyung-Min Chun\*,

Jun-Ha Lee\*\*, Hoong-Joo Lee\*\*

\*Dept. of Computer System Engineering,

\*\*Information Display Research Center, Sangmyung University

### 요 약

본 논문에서는 태양광 발전시스템의 최대전력추종을 위해 퍼지 이론을 도입한 퍼지제어기를 설계하였다. 퍼지제어기의 디지털 설계를 위해 태양광 발전시스템의 각 부분을 구성하고, FPGA를 사용하여 제어기를 구현하였다. 구현된 제어기는 일사량의 변화에도 안정적으로 동작하며, 출력전압의 리플이 작은 결과를 보였다. 또한 FPGA의 퍼지제어기로서의 구현가능성을 발견하고 그 타당성을 입증하였다.

### 1. 서 론

태양전지는 일사량, 동작전압 및 온도에 의해 그 출력특성이 변화한다. 일사량에 따른 태양전지 출력의 경우, 각 일사량에서의 최적 동작점인 출력전력의 최대점을 각각 가지고 있는데, 이 점이 각 일사량 값에서 태양전지 에너지 효율이 가장 높은 곳이라 할 수 있다. 따라서 외부환경의 변화에도 항상 최대전력점에서 동작하기 위한 제어가 필요하다. 최대전력점을 찾기 위한 방법으로는 일반적으로 hill climbing 방법이 널리 사용되고 있다. 이 방법은 태양전지의 출력전력을 검출하여 단순비교를 통해 최대전력점을 추적해가는 방법이다. 이를 승압형 컨버터에 적용하는 경우, 최대전력점을 찾는데 걸리는 시간과 추종 후 전력의 섭동사이에 타협관계가 있으므로 에너지 변환 효율을 저하시키는 요인이 된다 [1].

이러한 문제점을 보완하기 위하여, 본 논문에서는 퍼지제어를 사용한 최대전력점 추종방법을 승압형 컨버터에 적용하여 최대전력점을 추종하고, 일정한

출력을 얻을 수 있도록 하였다. 퍼지제어는 최대전력점을 찾는데 있어서 빠른 추종시간을 가질 뿐만 아니라 전력의 섭동이 거의 없이 최대전력점을 추적할 수 있다[2]. 제안된 퍼지제어기는 프로그램 가능한 디바이스인 FPGA(Field Programmable Logic Array)로 구현하였다. FPGA는 하드웨어를 직접 설계할 수 있고, 개발 단계에서 재설계가 가능한 장점이 있다. 또한 회로를 직접 설계하므로 일반적으로 마이크로프로세서보다 빠른 동작 시간을 갖는다.

### 2.1 태양광발전시스템 구성

태양광 발전시스템의 기본 구성은 태양광발전부, 컨버터부, 제어기부로 나눌 수 있다. 우선 태양광발전부는 태양전지를 통해 발전된 출력을 얻는 부분이다. 또한 태양전지의 출력은 일사량, 온도, 기타 주위환경 등에 따라 항상 변하므로 태양전지출력에 승압형 컨버터를 연결한다. 최대출력을 얻기 위해 컨버터 스위치의 시비율을 제어하여 항상 최대전력점에서 동작하도록 하고, 일정한 출력 전압을 얻을 수 있게 한다.

제어부로는 컨버터의 시비율을 제어하기 위한 부분으로 FPGA를 사용하여 퍼지제어기를 구현한다. FPGA는 하드웨어를 직접 설계할 수 있고 저비용, 재설계의 장점을 가지고 있다. 시비율에 따른 PWM(Pulse Width Modulation)신호는 A/D 컨버터를 통해 승압형 컨버터의 입력으로 들어간다.

그림 1은 태양광발전시스템의 구성도를 보여주고 있다.

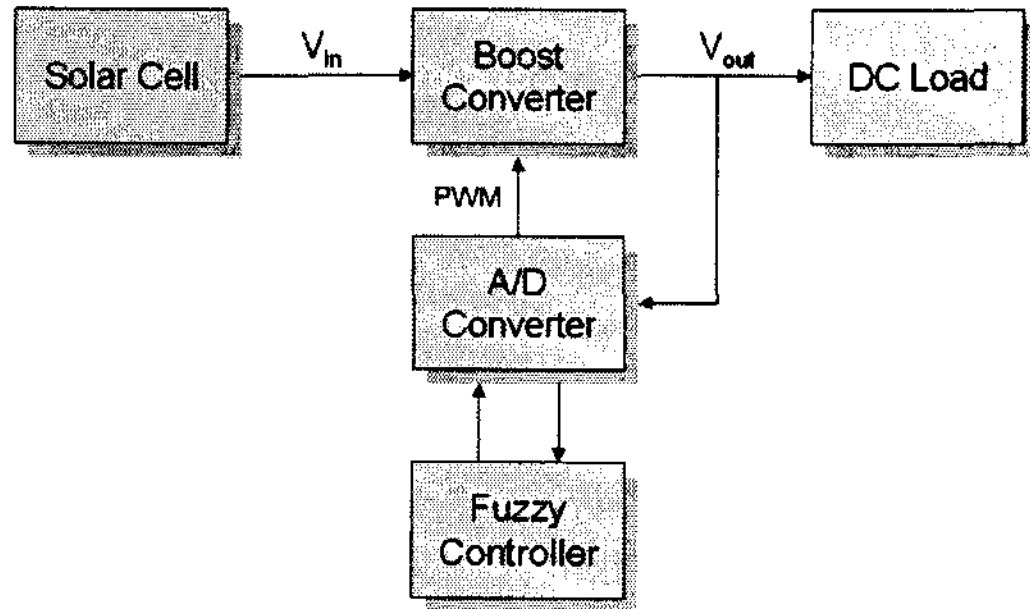


그림 1. 태양광발전시스템의 구성도

### 2.1.1 태양광발전부

본 연구에서 사용한 태양전지 모듈은 혜성솔라 HSLTF-25W 단결정 실리콘 태양전지로서 25.5Wp의 출력을 갖는다. 태양전지의 최대 동작전압은 17V이고, 최대 전류는 1.5A, 최대 전력은 25.5Wp의 특성을 가진다. 표 1은 태양전지 모듈의 사양을 나타낸다.

표 1. 태양전지 모듈의 사양

Model	HSLTF-25W
Maximum Power	25.5W
Maximum Voltage	17.0V
Maximum Current	1.50A
Open Voltage	20.8V
Short Current	1.55A
Solar Type	단결정 실리콘

### 2.1.2 승압형 컨버터

DC-DC 컨버터는 임의의 직류전원을 부하가 요구하는 형태의 직류전원으로 변환시키는 전력변환기이다. 종류에는 강압형, 승압형, 승·강압형 등이 있으나, 본 연구에서는 승압형 컨버터를 사용한다. 승압형 컨버터는 스위치로 반도체 소자인 전력용 MOSFET과 다이오드, 커패시터, 인덕터 등으로 구

성된다. 스위치로 동작할 MOSFET은 on/off에 의해 출력 전압을 제어하는 기능을 하고, 다이오드는 입력 측과 출력 측을 스위치의 동작에 따라 분리하거나 연결하는 역할을 한다. 커패시터와 인덕터는 에너지를 저장하고 전달하는 역할을 하거나 출력 측의 리플 성분을 제거하는 LC필터 역할을 한다[3].

### 2.2 퍼지제어기

컨버터 입력인 PWM신호의 시비율을 제어할 퍼지제어기를 FPGA기반으로 설계하였다. 퍼지제어는 기본적으로 퍼지화 과정, 규칙기반에 의한 퍼지추론 과정, 비퍼지화 과정의 3단계로 구성되어 있다. 그림 2 퍼지제어기의 구성도를 나타내고 있다.

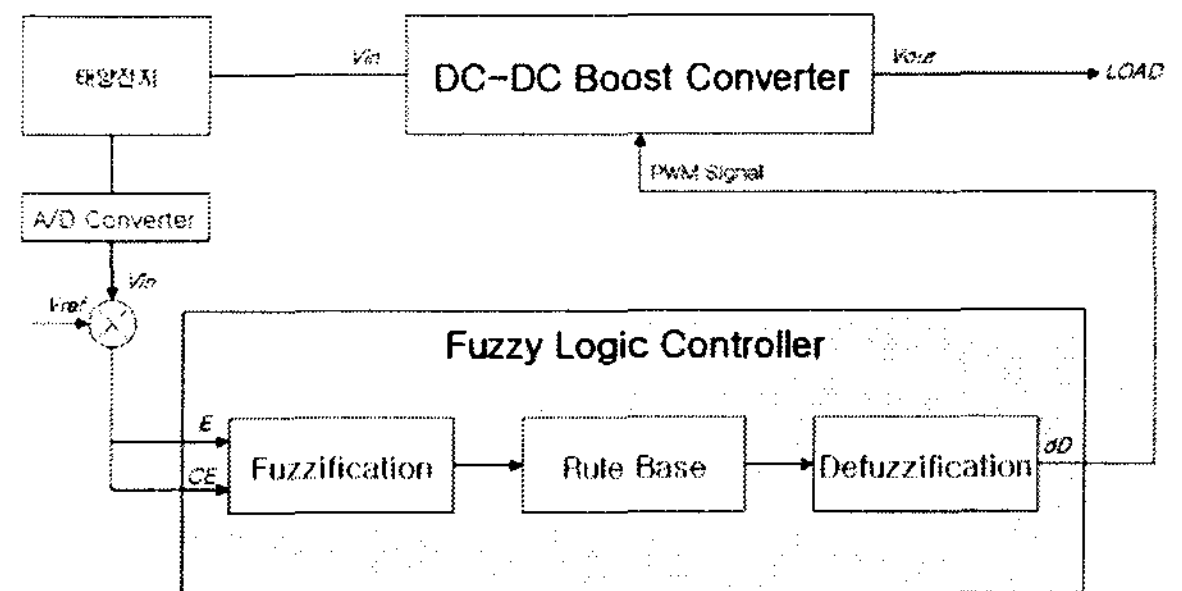


그림 2. 퍼지제어기 구성도

#### 2.2.1 퍼지화

기준전압  $V_{ref}$ 와 출력전압  $V_o$ 의 차이가 E가 되고, E의 변화량이 CE가 된다. 이 두 변수는 퍼지제어기의 입력으로 사용된다. 다음은 샘플링구간 k에서의 2개의 입력변수와 출력변수를 구하는 식을 나타낸다. 퍼지제어기는 태양전지의 출력전압을  $V_{ref}$  기준전압에 도달하도록 컨버터의 시비율을 제어한다.

$$E(k) = V_{ref} - V_o(k) \quad (1)$$

$$CE(k) = E(k) - E(k-1) \quad (2)$$

$$dD(k) = \text{Output of FLC} \quad (3)$$

퍼지화 과정은 퍼지제어기의 입력변수인 E와 CE를 퍼지추론을 위해 각각의 소속 함수에 의해 퍼지값으로 변환하는 과정을 말한다. 입력변수는 수치적인(crisp) 값이고 퍼지제어기에서 쓰이는 변수는 퍼지집합을 기반으로 한 퍼지 값이므로 수치적인 값들의 퍼지화가 필요하다. 이런 과정은 자연적으로 존재하는 시스템과 인공적으로 만들어진 퍼지제어기의 인터페이스에 꼭 필요한 과정이다.

퍼지화 과정은 개념적으로 대 집합 X에 있는 수치적인 값  $x_0$ 를 하나의 퍼지집합 A로 맵핑하는 것을 말한다.

$$A = \text{fuzzifier}(x_0) \quad (4)$$

일반적으로 퍼지제어기에서 쓰이는 퍼지화 방법으로 퍼지 싱글톤 방법이 있다. 이 방법은 수치적인 값 자체를 싱글톤 퍼지집합이라는 특수한 퍼지숫자로 취급하는 방법이다. 즉,  $x = x_0$ 라는 값이 주어진 경우, 퍼지화 연산 결과 퍼지집합 A는 다음과 같은 소속 함수로 정의된다.

$$\mu_A = \begin{cases} 1, & \text{If } x = x_0 \\ 0, & \text{Otherwise} \end{cases} \quad (5)$$

이 방법은 그림 3에 보인 바와 같이 소속 함수가 특수한 극한값을 갖는 애매함이 없는 값으로서 구현하기가 쉽고, 다른 퍼지집합과의 연산도 간단하게 처리되기 때문에 잡음이 심각하지 않는 시스템 제어에 많이 쓰이고 있다[4]. 본 연구에서는 퍼지 싱글톤 방법을 이용하여 퍼지화를 하였다.

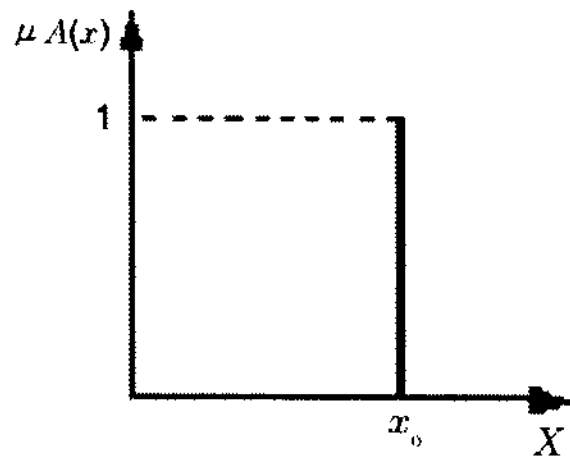


그림 3. 퍼지 싱글톤

그림 4와5는 입력변수 E, CE의 소속 함수로 PB(Positive Big), PM(Positive Medium), PS(Positive Small), ZO(Zero), NS(Negative Small), NM(Negative Medium), NB(Negative Big)의 7개로 나누어진 싱글톤 소속 함수로 나누어 퍼지화 하였다. 퍼지화를 통하여 정해진 퍼지 값은 각각의 소속 함수 값인 언어적 변수로 표현된다.

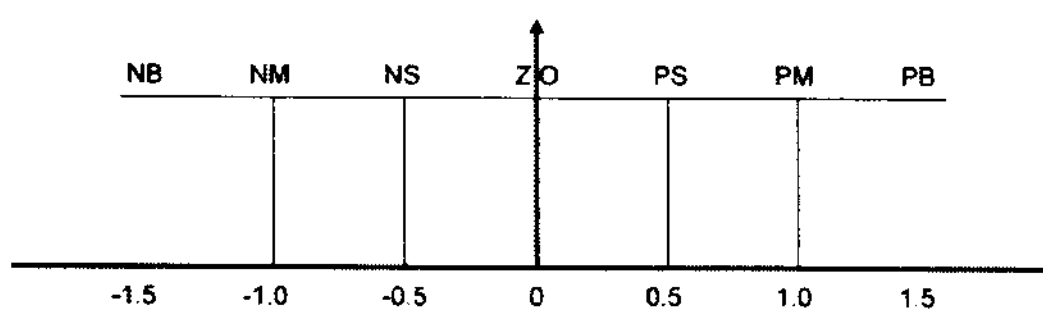


그림 4. 입력변수 CE의 소속 함수

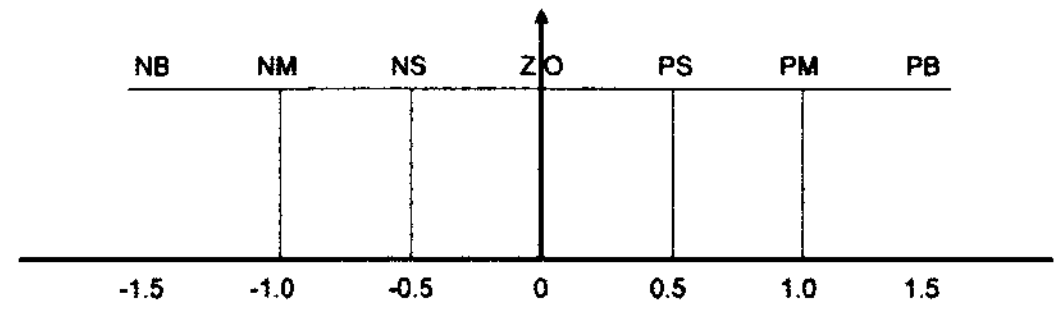


그림 5. 입력변수 E의 소속 함수

### 2.2.2 퍼지추론

퍼지제어는 추론 방법과 규칙을 어떻게 설계하느냐에 따라 효율적이고 강인한 결과를 얻는다. 일반적으로 제어시스템의 설계 단계에서 중요한 점은 어떤 제어기법과 제어규칙을 사용하느냐 하는 것이며, 주어진 성능에 대하여 설계된 전체 시스템의 안정도와 강인성을 보장할 수 있는 것이 제어 목표가 된다. 본 연구에서는 전문적 지식에 의한 학습 방법을 적용하여 규칙을 만들었다. 우선 퍼지추론을 위한 퍼지규칙은 「IF- THEN-」의 형태로 표현된다. 예를 들어, IF E is PB AND CE is ZO THEN dD is PB 는 “최대동작전압과 출력측정전압의 차가 심하고, 그 차의 변화가 0일 때 시비율을 크게 증가시켜라” 라는 뜻이다[5]. 표 2는 전문적 지식에 의한 학습 방법을 적용하여 만든 규칙을 나타낸 것이다. 2개의 입력변수에 대해 7개의 소속 함수로 표현되므로 총 49가지의 규칙이 만들어진다.

표 2. 퍼지규칙

E \ CE	NB	NM	NS	ZO	PS	PM	PB
NB	NB	NB	NB	NB	NM	NS	ZO
NM	NB	NB	NB	NM	NS	ZO	PS
NS	NB	NM	NS	NS	ZO	PS	PM
ZO	NB	NM	NS	ZO	PS	PM	PB
PS	NM	NS	ZO	PS	PS	PM	PB
PM	NS	ZO	PS	PM	PM	PB	PB
PB	ZO	PS	PM	PB	PB	PB	PB

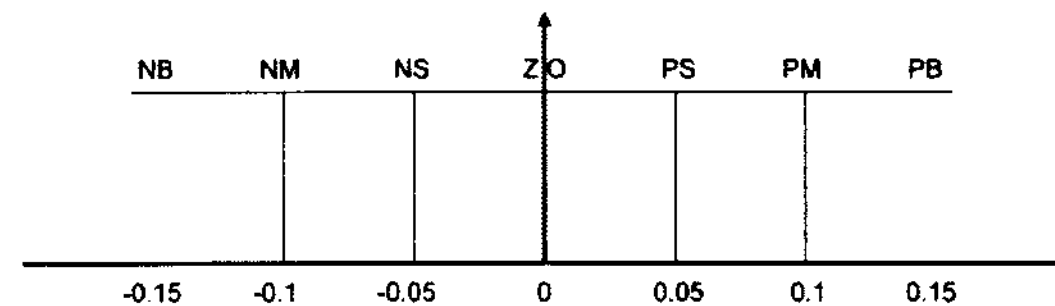


그림 6. 출력변수 dD의 소속 함수

### 2.2.3 비퍼지화

비퍼지화는 퍼지추론에 의해 결정된 시비율의 퍼지 값을 실제 값으로 바꾸어 주는 과정을 말한다. 본 연구에서는 가장 간단한 형태의 비퍼지화 방법을

사용하였다. 퍼지 값인 시비율의 소속 함수가 가리키는 실제 값을 비퍼지화의 출력 값으로 하였다.

### 2.2.4 FPGA 구현

FPGA는 HBE-Combo FPGA training kit에 탑재된 ALTERA사의 ACEX1K EP1K100QC208-3과 출력전압 검출을 해 ADC0809CCN칩을 사용한 A/D변환모듈을 사용하였다.

제어기내부회로는 ALTERA사에서 제공하는 Max+Plus II tool을 사용하여 VHDL로 코딩하였다. 그림 7은 FPGA로 구현된 퍼지제어기의 블록도이다. 입력 포트는 clock, reset과 A/D 컨버터에 의해 변환된 디지털 값인 digital\_in[7..0]으로 구성된다. 출력 포트는 A/D 컨버터의 기본 입력 값인 ad\_clk, st, ale, oe와 퍼지제어기의 출력인 PWM신호이며, 출력전압은 seg\_con, seg\_data에 의해 7-Segment로 표시된다. 퍼지제어기는 ALTERA Max+Plus II Tool을 이용하여 코딩하였으며, waveform editor를 통해 시뮬레이션 하였다.

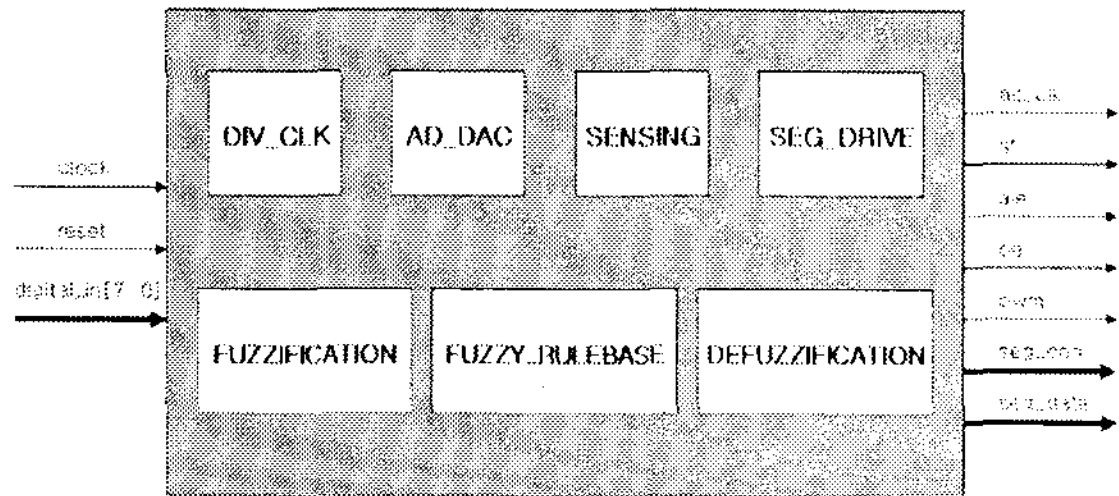


그림 7. 퍼지제어기의 블록도

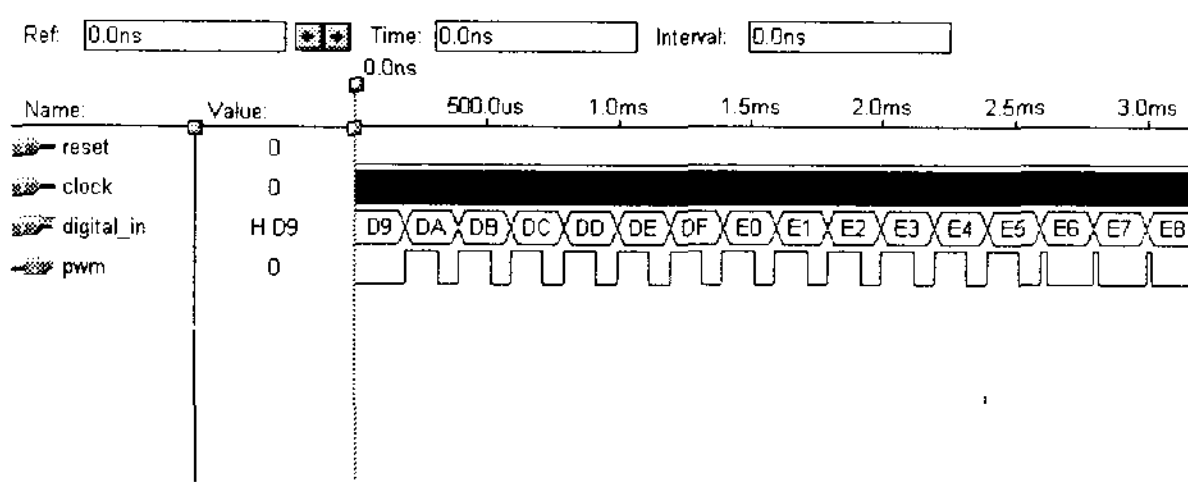


그림 8. 입력에 따른 제어기 시뮬레이션

### 2.3 실험 및 결과

태양광발전시스템을 구동하여 태양전지로부터 나오는 전압을 컨버터의 입력전압으로 하고, 컨버터의 출력전압을 A/D 컨버터로 받아 변환된 디지털 값이 퍼지제어기의 입력으로 들어간다. 퍼지화, 퍼지추론, 비퍼지화를 거쳐 나온 PWM 신호는 컨버터를 제어하게 된다. 그림 9와 10은 실제 제어가 이루어지면서 퍼지제어기의 출력인 PWM 신호의 파형을 보여

주고 있다.

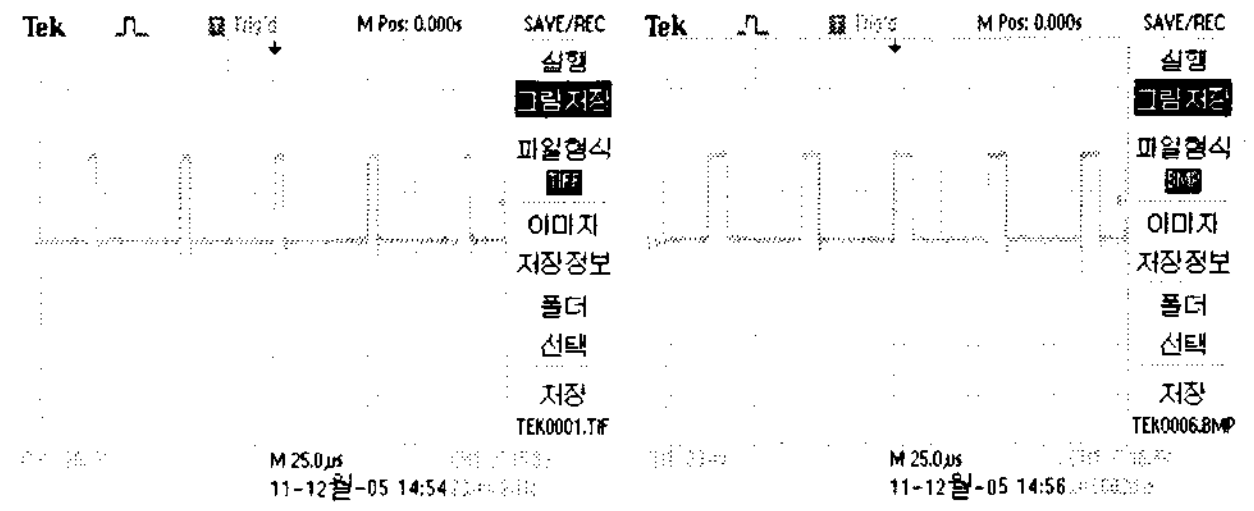


그림 9. 시비율 0.1(좌), 0.2(우)일 때 PWM 출력

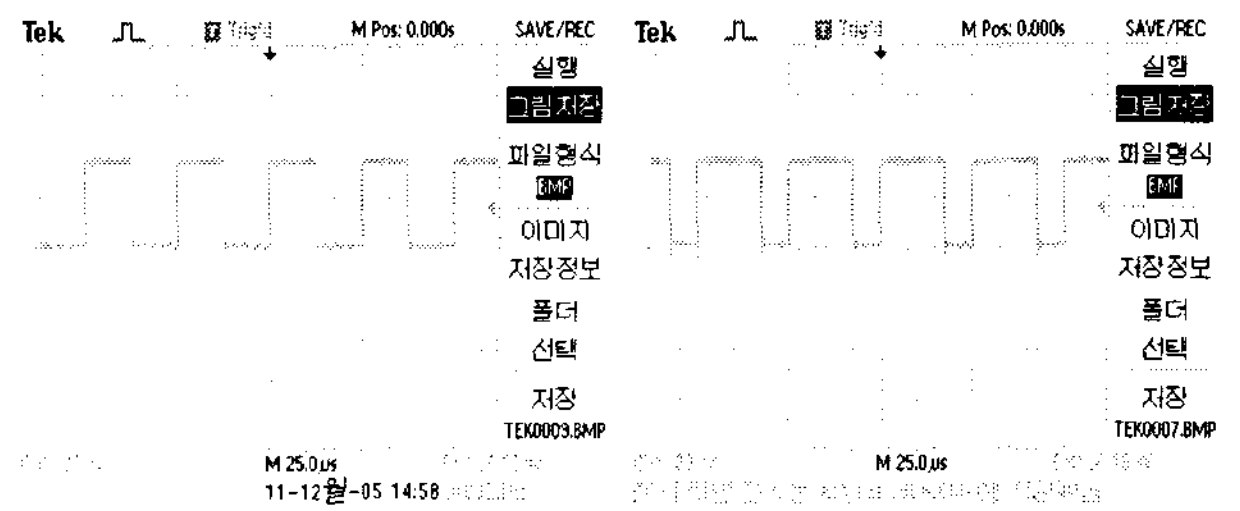


그림 10. 시비율 0.5(좌), 0.7(우)일 때 PWM 출력

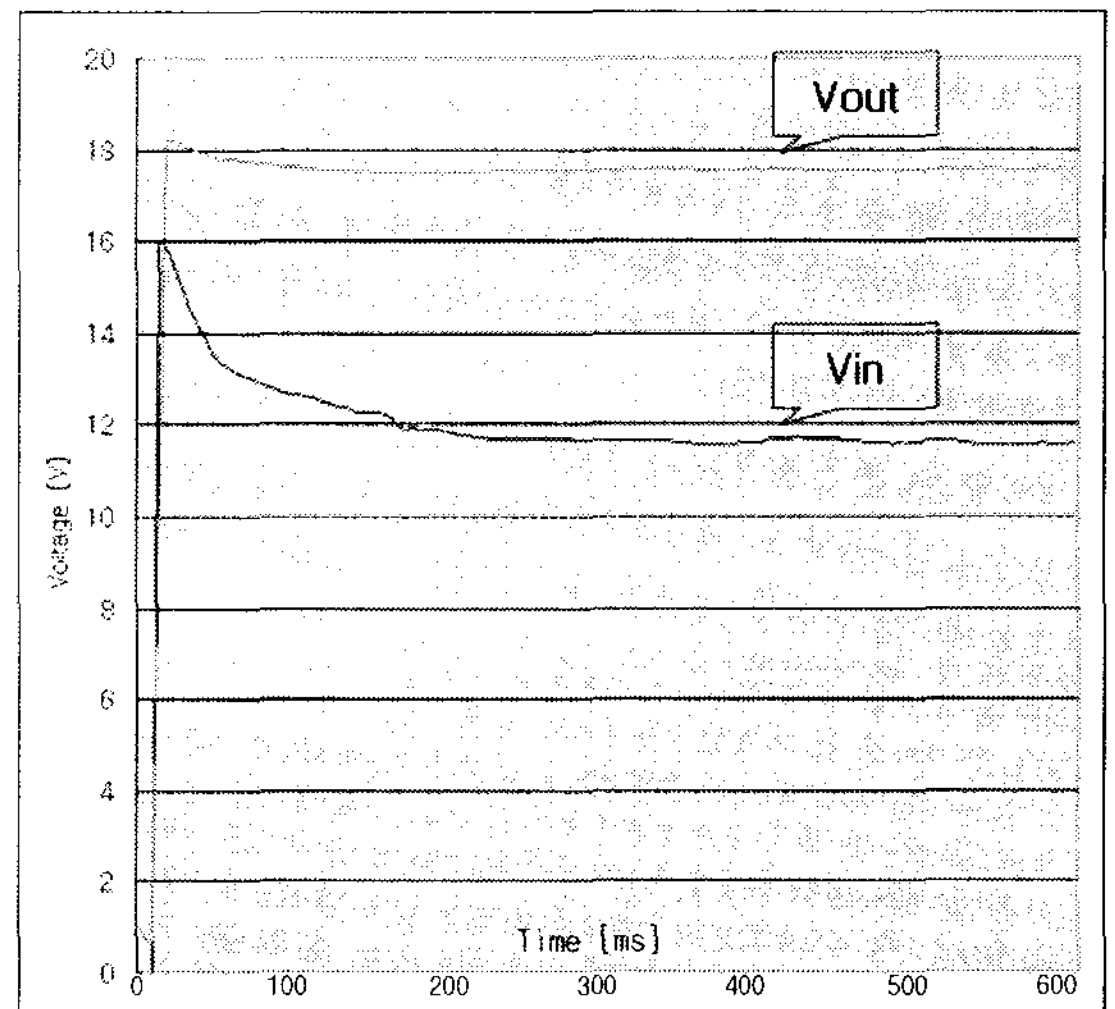


그림 11. 퍼지제어기에 의한 전압 그래프

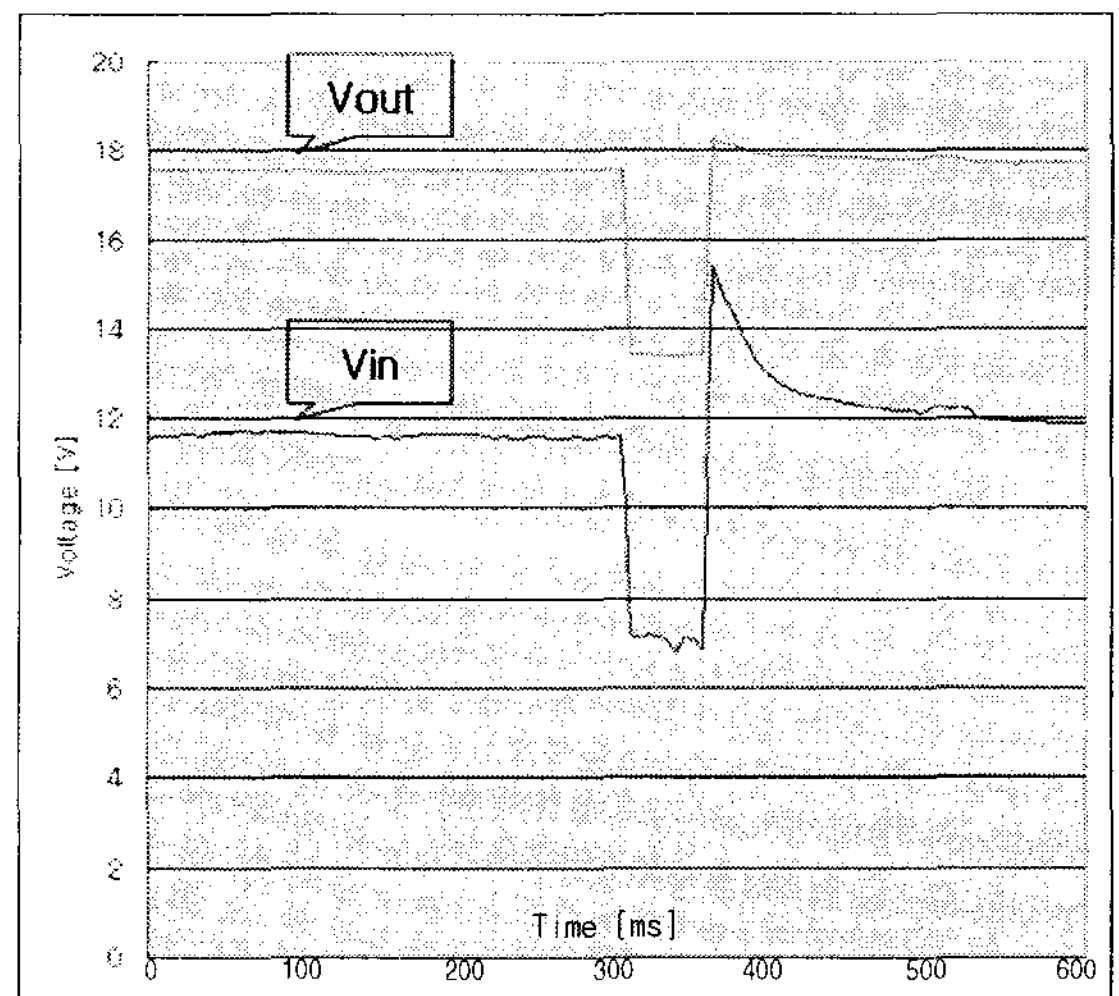


그림 12. 일사량 변화 시 전압 그래프

그림 11은 실제 태양광발전시스템에서 승압형 컨버터의 입력전압에 따른 출력전압의 그래프를 보여주고 있다. 기준전압 17V에 가깝게 출력이 일정한 것을 볼 수 있다. 그림 12는 일사량에 변화를 주어 실험하기 위하여 태양전지를 그늘지게 하여 출력을 낮추었다가 다시 원래의 일사량을 주어 그 출력 전압을 측정한 결과이다. 제어기는 일사량의 변화에도 안정적으로 동작하며, 출력전압의 리플이 작은 결과를 보임을 알 수 있다. 표3은 컨버터의 입출력 전압범위를 정리한 것이다.

표 3. 컨버터의 입출력 전압 범위

입력전압	8V~19V
출력전압	17V±10%

### 3. 결 론

본 논문에서는 실제 태양광발전시스템을 구현하여 태양전지의 최대전력점을 찾기 위해 퍼지제어기를 사용하여 승압형 컨버터를 제어하였고, 이를 FPGA로 구현하였다. 퍼지제어기를 사용한 최대전력점 추종 방법은 일사량의 변화에 대해 최대전력점을 추종하는데 있어 전력의 섭동을 작게 하고, 효율이 향상됨을 알 수가 있었다. 그리고 퍼지제어기를 FPGA에 구현함으로써 하드웨어를 직접 설계하므로 비용이 적게 들고, 개발단계에서 재설계가 용이하며, 제어속도가 빠른 장점을 가지고 있다.

향후 퍼지제어기의 하드웨어 구현방법에 대한 연구를 통해, 마이크로프로세서방식과 FPGA방식의 비교 실험을 진행할 계획이다. 또한 소속 함수의 형태에 대한 알고리즘 개선방법에 대해서도 추가연구가 필요할 것으로 사료된다.

### 감사의 글

본 연구는 2005년도 전력산업연구개발사업 (R-2005-B-147)의 지원으로 수행되었음

- [1] 김세찬외 3인, “퍼지제어기를 사용한 태양광 발전시스템의 최대전력 추종제어”, 전자공학회 논문지 제32권 B편 제4호, 1995.
- [2] 이선근, 권오석, “DC-DC 컨버터를 위한 강인한 성능을 가지는 퍼지제어기의 설계 및 구현”, 전

력전자학회 논문지 제4권 제6호, 1999. 12.

- [3] 차인수외 2인, “퍼지제어기를 이용한 전원용 DC-DC Converter에 대한 연구”, 대한전자공학회 광주·전남부 학술발표회 논문집 제 10권 1호, 1995.
- [4] 이정일, “태양광-풍력 복합발전시스템의 출력 제어 특성 분석”, 동신대학교 대학원, 2003. 2
- [5] 김홍근외 2인, “계통연계형 태양광 발전시스템의 인버터 최적설계 및 실증연구”, 기초전력연구원, 2004.